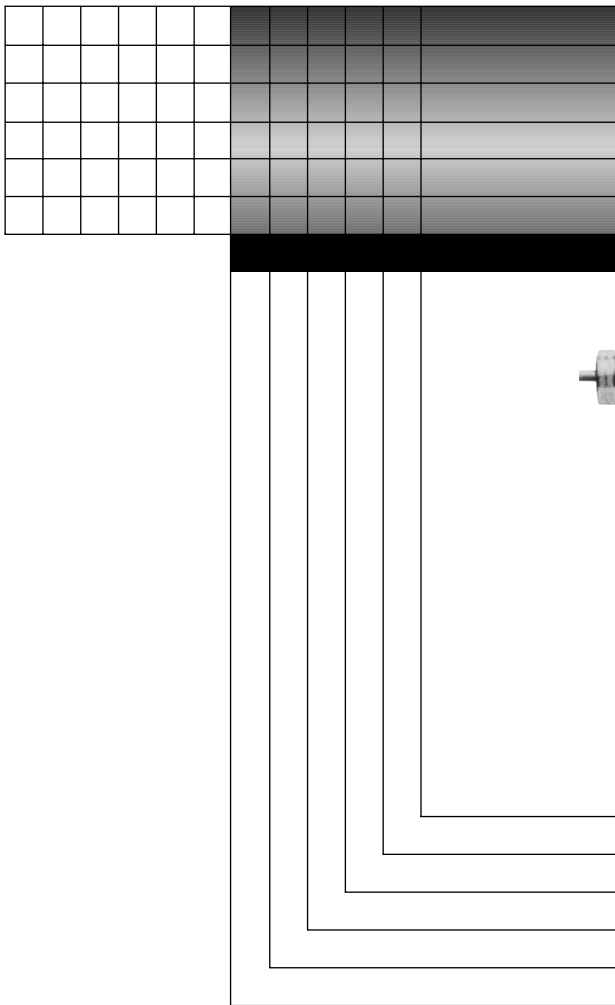


SCHWEISSBRENNER SERVICEMATERIAL ERSATZTEILE ZUBEHÖR

D+L

DIE KONSEQUENZ



PREISLISTE 2023

TECHNIK OHNE KOMPROMISS

Durchdacht + Langlebig

- **Verschleiss- und**
- **Ersatzteile für**
- **Schweissen**
- **Schneiden**
- **Druckluft**

**DER
GARANT
FÜR QUALITÄT
IN TECHNIK & SERVICE**

D+L Lieferprogramm **D+L**

- **Transformatoren für Schweiss-Stromquellen**
- **Komponenten für Schweissmaschinen**
- **MIG/MAG - Schutzgasschweissgeräte**
- **Schweisssrauch - Absauggeräte**
- **WIG/TIG - Schweissmaschinen**
- **Plasma - Schneidanlagen**
- **Schweisstransformatoren**
- **Schweisgleichrichter und Schweissinverter**
- **Batterieladegeräte und Motorstarter**
- **Schraubenkompressoren**
- **Kolbenkompressoren**
- **Druckluftzubehör und Kältetrockner**

***Der Versand von Ersatzteilen
und Servicematerial bis max. 30 kg
erfolgt generell per Paketdienst.***

**Bei einem Netto-Warenwert unter € 200,-
wird ein anteiliger Verwaltungszuschlag in Höhe
von € 20,- zuzügl. MwSt. berechnet.**

**Ab einem Netto-Warenwert € 770,- erfolgt
Lieferung frei Haus innerhalb deutschem Festland.**

**Sendungen über 30 kg Stückgewicht (brutto),
unabhängig vom Warenwert,
werden per Spedition ausgeliefert.**

**Die anteiligen Versand-Mehrkosten
werden in Rechnung gestellt.**

Preisliste gültig ab 01/2023

Es gelten ausschliesslich unsere Liefer- und Zahlungsbedingungen.

Sondervereinbarungen bedürfen der Schriftform.

Mit Erscheinen dieser Preisliste verlieren alle vorherigen Preislisten ihre Gültigkeit.

Alle nachfolgenden Preise enthalten keine Mehrwertsteuer.

Die gesetzliche MwSt. wird gesondert berechnet.

Änderungen jeglicher Art behalten wir uns vor.

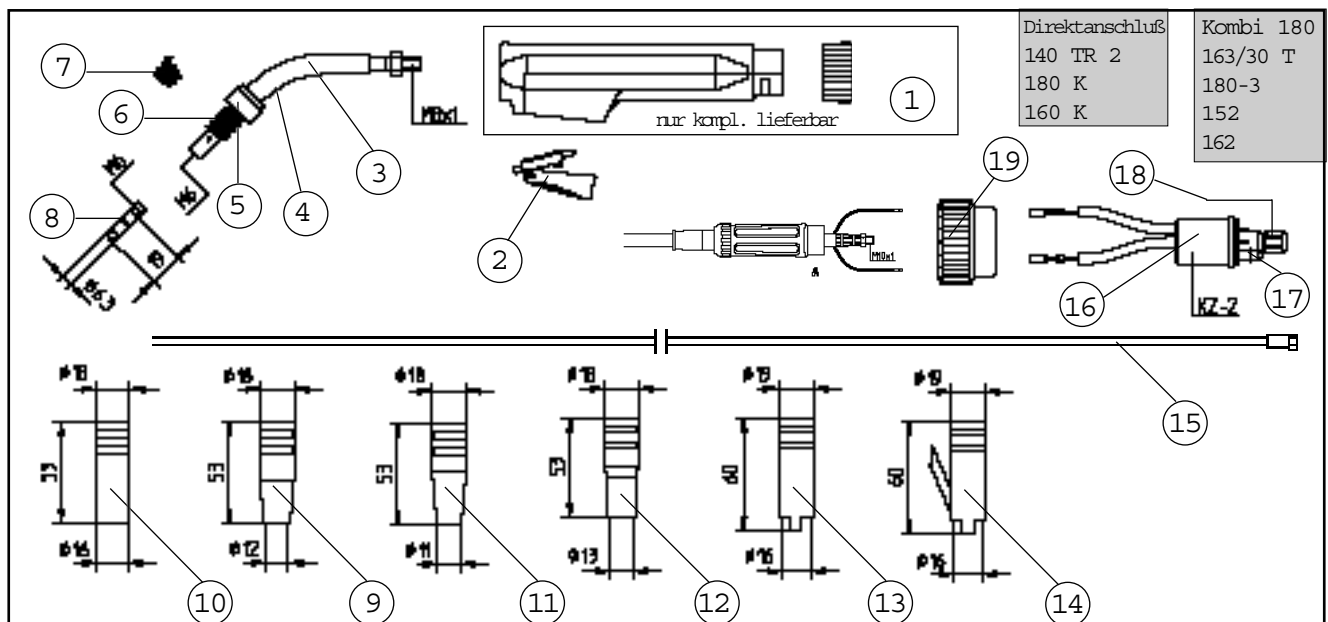
Inhaltsübersicht:

Seite

- 5 bis 16** MIG/MAG-Schweissbrenner und Verschleissteile
- 17 bis 30** Plasma-Brenner und Verschleissteile
- 31 bis 35** WIG/TIG-Schweissbrenner und Verschleissteile
- 36 bis 37** Drahtvorschubkoffer, Zwischenschlauchpakete und Wasserkühlgeräte
- 38 bis 42** Drahtvorschubmechanismen, Einzelteile und Vorschubmotoren
- 43 bis 46** Haupttransformatoren, Hauptgleichrichter und Einzelteile
- 47 bis 49** Schweisszubehör und Schweissdrähte
- 50 bis 57** Ersatzteile für Schweisstransformatoren, Schweissgleichrichter und Plasmageräte
- 58 bis 59** Ersatzteile für Batt.-Ladegeräte und Motorstarter
- 60** Schweisskabel und Zubehör
- 61 bis 81** Ersatz- und Serviceteile für Kompressoren
- 82 bis 90** Druckluftzubehör, Einzelteile und Werkzeuge

Schutzgas-Schweissbrenner MB 14

Art.-Nr.	Artikel - Bezeichnung	techn. Hinweise	Bild Nr.	Stückpreis und Mindestabnahme	
				10 St.	1 St.
				€	€
02 026	Brenner MB 14 3m	Schlauchpaket direkter Anschluss			71,50
02 027	Brenner MB 14 4m	Schlauchpaket direkter Anschluss			82,50
02 028	Brenner MB 14 5m	Schlauchpaket direkter Anschluss			93,50
02 029	PE-Seele 1,5x3,8 / 3,10m lang, für Brenner mit direktem Anschluss			5,10	5,40
02 030	Brenner MB 14 A K 3m	Schlauchpaket mit Zentralanschluss		66,00	69,00
02 031	Brenner MB 14 A K 4m	Schlauchpaket mit Zentralanschluss		75,50	79,00
02 032	Brenner MB 14 A K 5m	Schlauchpaket mit Zentralanschluss		85,00	89,00
02 059	Giffschale kompl., ohne Brennerschalter		1		26,50
02 061	Brennerschalter		2	11,50	13,00
02 038	Brennerhals MB 14 AK für steckbare Gasdüse		3	17,50	20,00
02 039	Isolierschlauch		4	1,30	1,50
02 040	Schutzhülse		5	1,70	1,90
02 041	Gasdüsenträger		6	7,70	8,90
02 042	Haltefeder		7	1,40	
02 044	Stromdüse 0,6		8	0,90	
02 045	Stromdüse 0,8		8	0,90	
02 046	Stromdüse 1,0		8	0,90	
02 047	Stromdüse 1,2		8	1,00	
02 048	Stromdüse 1,4		8	1,00	
02 049	Stromdüse vernickelt 0,8		8	1,10	
02 052	Gasdüse konisch		9	2,70	
02 053	Gasdüse zylindrisch		10	3,80	
02 054	Gasdüse stark konisch		11	3,90	
02 055	Gasdüse Flaschenform		12	4,10	
02 056	Punkt - Gasdüse		13	4,70	
02 057	Nagel - Aufschweiss - Düse		14	8,30	9,50
02 034	Drahtführungs-Seele 3m (schwarz)	} für Brenner mit Zentralanschluss	15	3,50	4,10
02 035	Drahtführungs-Seele 4m (schwarz)		15	4,10	4,80
02 036	Drahtführungs-Seele 5m (schwarz)		15	4,70	5,40
02 065	Zentralstecker, brennerseitig		16	29,00	33,00
02 066	O - Ring Zentralanschluss, Brenner		17	0,60	0,70
02 067	Überwurfmutter Zentralanschluss		18	1,50	1,70
02 068	Anschlussmutter Zentralanschluss		19	9,30	11,00

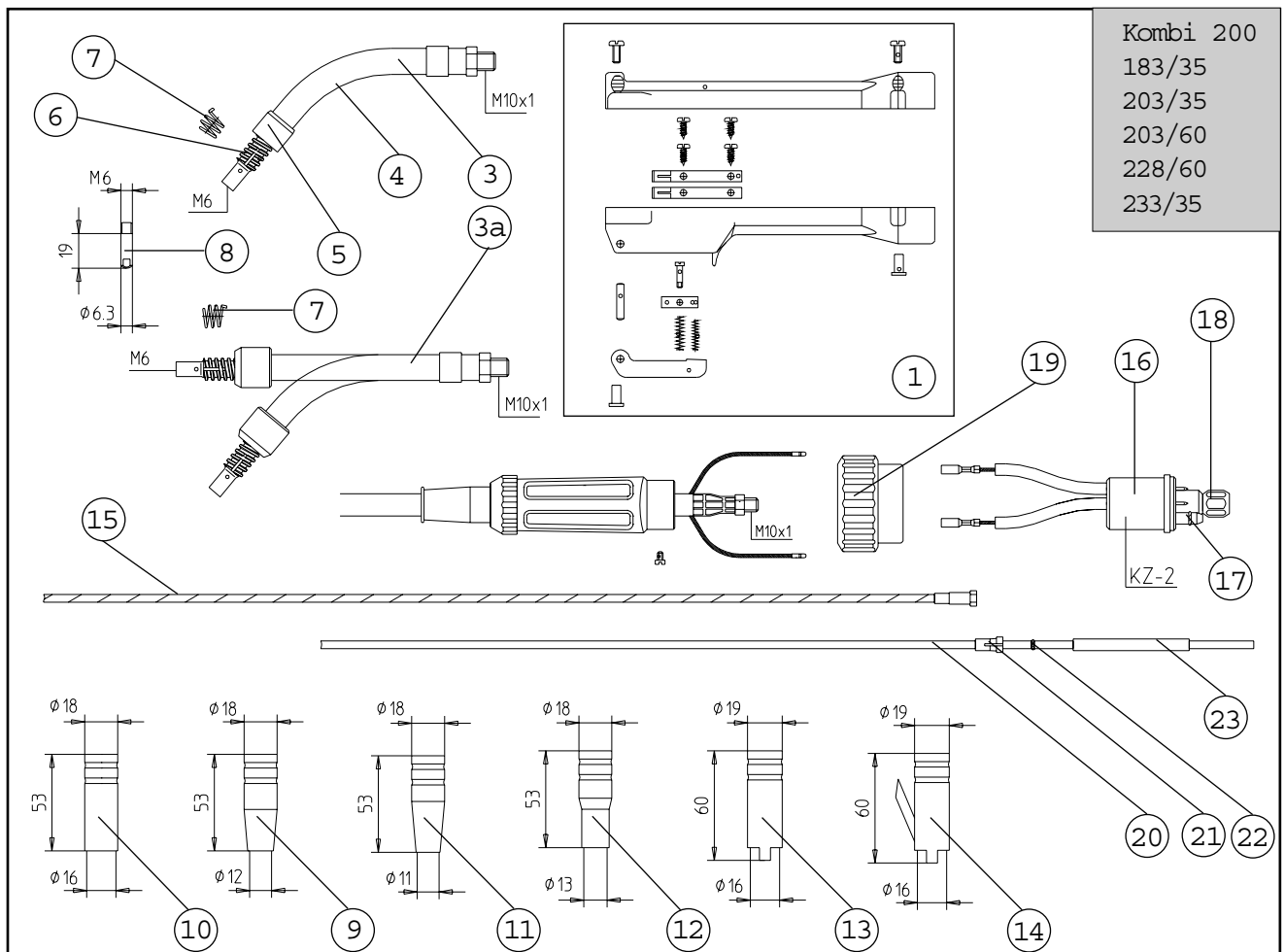


Schutzgas-Schweissbrenner MB 15

Art.-Nr.	Artikel - Bezeichnung	techn. Hinweise	Bild Nr.	Stückpreis und Mindestabnahme	
				10 St.	1 St.
				€	€
02 074	Brenner MB 15 AK-3m ERGO Schlauchpaket m. Zentralanschluss			77,00	82,50
02 075	Brenner MB 15 AK-4m ERGO Schlauchpaket m. Zentralanschluss			88,00	93,50
02 076	Brenner MB 15 AK-5m ERGO Schlauchpaket m. Zentralanschluss			99,00	104,50
02 109	Griffschale rot, kompl. mit Brennerschalter		1	33,50	38,50
02 110	Brennerschalter, für rote Griffschale		in 1	8,70	9,00
02 111	Griffschale blau, ohne Brennerschalter		ohne	33,50	38,50
02 061	Brennerschalter, für blaue Griffschale		ohne	11,50	13,00
02 112	Griffschale ERGO		ohne	33,50	38,50
02 113	2-poliger Drucktaster für Griffschale ERGO		ohne	12,50	14,00
02 104	Brennerhals MB 15 A K (für steckbare Gasdüse)		3	14,00	16,00
02 103	Brennerhals MB 15 A K flexibel (für steckbare Gasdüse)		3a	64,50	69,00
02 107	Isolierschlauch		4	1,30	1,50
02 040	Schutzhülse		5	1,70	1,90
02 106	Gasdüsenträger		6	7,70	8,90
02 042	Haltefeder		7	1,40	
02 044	Stromdüse 0,6		8	0,90	
02 045	Stromdüse 0,8		8	0,90	
02 046	Stromdüse 1,0		8	0,90	
02 047	Stromdüse 1,2		8	1,00	
02 048	Stromdüse 1,4		8	1,00	
02 049	Stromdüse vernickelt 0,8		8	1,10	
02 050	Stromdüse vernickelt 1,0		8	1,10	
02 051	Stromdüse vernickelt 1,2		8	1,10	
02 052	Gasdüse konisch, steckbar		9	2,70	
02 053	Gasdüse zylindrisch		10	3,80	
02 054	Gasdüse stark konisch		11	3,90	
02 055	Gasdüse Flaschenform		12	4,10	
02 064	Gasdüse konisch, schraubbar			3,40	
02 056	Punkt - Gasdüse		13	4,70	
02 057	Nagel - Aufschweiss - Düse, steckbar		14	8,30	9,50
02 065	Zentralstecker, brennerseitig, KZ - 2		16	29,00	33,00
02 066	O - Ring Zentralanschluss, Brenner		17	0,60	0,70
02 067	Überwurfmutter Zentralanschluss		18	1,50	1,70
02 068	Anschlussmutter Zentralanschluss		19	9,30	11,00

Schutzgas-Schweissbrenner MB 15

Art.-Nr.	Artikel - Bezeichnung	techn. Hinweise	Bild Nr.	Stückpreis und Mindestabnahme		
					10 St.	1 St.
					€	€
		Drahtdurchmesser				
02 082	Drahtführungs-Spirale blau umantelt	3 m 0,6 - 1,0	15		5,40	6,30
02 083	Drahtführungs-Spirale blau umantelt	4 m 0,6 - 1,0	15		6,00	6,90
02 086	Drahtführungs-Spirale blau umantelt	5 m 0,6 - 1,0	15		7,60	8,80
02 084	Drahtführungs-Spirale grün umantelt	3 m 1,0 - 1,2	15		5,90	6,30
02 085	Drahtführungs-Spirale grün umantelt	4 m 1,0 - 1,2	15		6,00	6,90
02 087	Drahtführungs-Spirale grün umantelt	5 m 1,0 - 1,2	15		7,60	8,80
02 091	Teflonseele blau für 0,8-1,0 Schweißdrahtdurchmesser		20	PREIS je Meter	3,40	4,10
02 092	Teflonseele rot für 1,0-1,2 Schweißdrahtdurchmesser		20	PREIS je Meter	3,40	4,10
02 096	Teflonseele blau 3,4 m lang, für Brenner 3 m, ohne 02093/02094/02095		20		18,00	21,00
02 097	Teflonseele blau 4,4 m lang, für Brenner 4 m, ohne 02093/02094/02095		20		19,50	22,50
02 098	Teflonseele blau 5,4 m lang, für Brenner 5 m, ohne 02093/02094/02095		20		22,50	26,00
02 099	Teflonseele rot 3,4 m lang, für Brenner 3 m, ohne 02093/02094/02095		20		18,00	21,00
02 100	Teflonseele rot 4,4 m lang, für Brenner 4 m, ohne 02093/02094/02095		20		19,50	22,50
02 101	Teflonseele rot 5,4 m lang, für Brenner 5 m, ohne 02093/02094/02095		20		22,50	26,00
Zubehör für Teflonseele						
02 093	Haltenippel für Teflonseele (Spannzange)		21		1,30	1,50
02 094	O - Ring für Teflonseele		22		0,60	0,70
02 095	Messing-Führungsrohr, 124 mm für Teflonseele		23		2,30	2,80

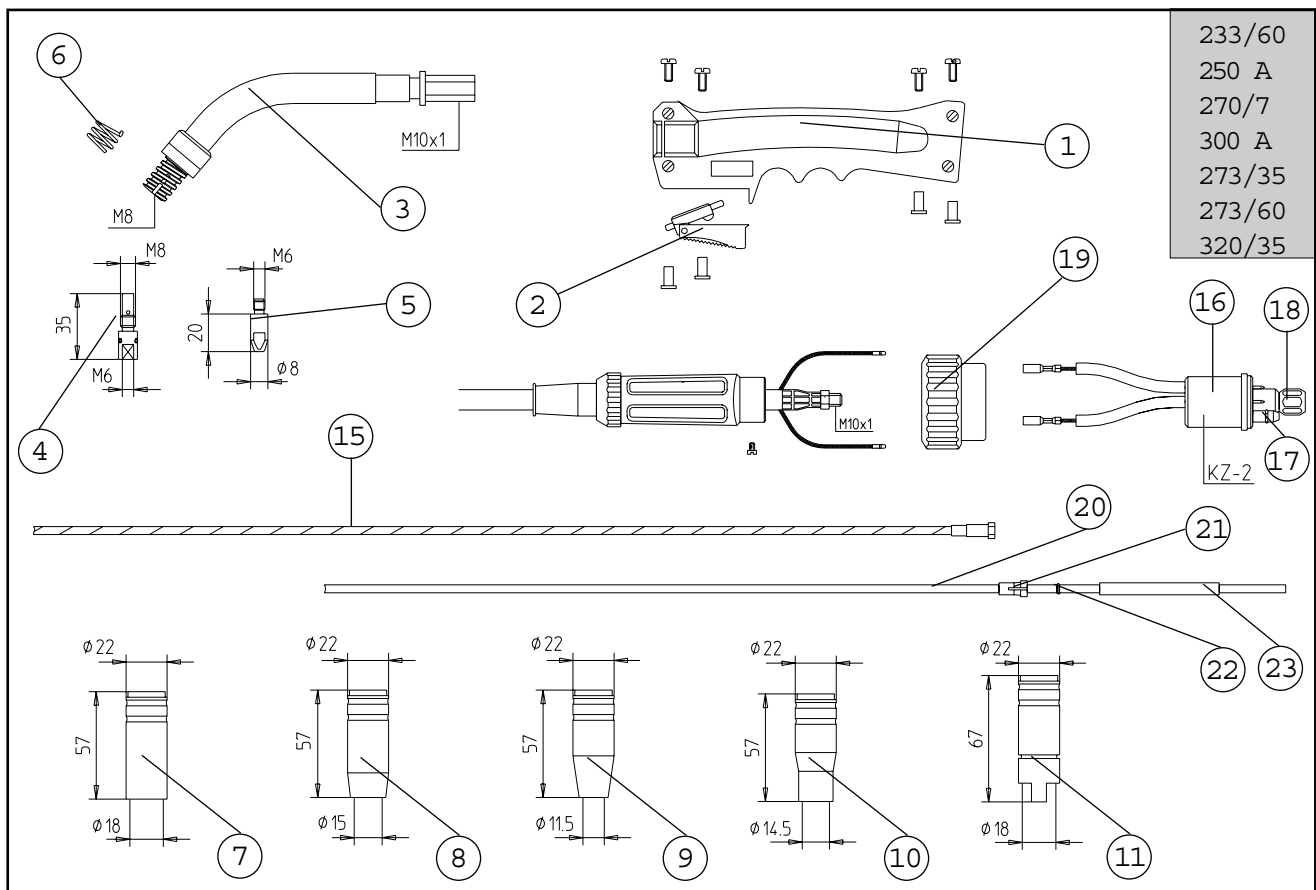


Schutzgas-Schweissbrenner MB 25

Art.-Nr.	Artikel - Bezeichnung	techn. Hinweise	Bild Nr.	Stückpreis und Mindestabnahme	
				10 St.	1 St.
				€	€
02 130	Brenner MB 25 AK-3m ERGO Schlauchpaket m. Zentralanschluss			108,00	114,00
02 131	Brenner MB 25 AK-4m ERGO Schlauchpaket m. Zentralanschluss			120,00	126,00
02 132	Brenner MB 25 AK-5m ERGO Schlauchpaket m. Zentralanschluss			132,00	138,00
02 129	Brenner MB 25 AK-3m ERGO Schlauchpaket m. Zentralanschluss mit Fernbedienung, Poti 10 k-Ohm				233,00
02 111	Griffschale blau, ohne Schalter		1	33,50	38,80
02 061	Brennerschalter für blaue Griffschale		2	11,50	13,00
02 112	Griffschale ERGO		ohne	33,50	38,50
01 113	2-poliger Drucktaster für Griffschale ERGO		ohne	12,50	14,00
02 134	Brennerhals für steckbare Gasdüse		3	20,00	23,00
02 135	Düsenstock M6		4	2,00	2,30
02 136	Stromdüse 0,6		5	1,00	
02 137	Stromdüse 0,8		5	1,00	
02 138	Stromdüse 1,0		5	1,00	
02 139	Stromdüse 1,2		5	1,00	
02 141	Stromdüse 1,4		5	1,00	
02 140	Stromdüse 1,6		5	1,00	
02 145	Haltefeder		6	1,30	
02 146	Gasdüse zylindrisch		7	4,50	
02 147	Gasdüse konisch		8	3,60	
02 148	Gasdüse stark konisch		9	4,70	
02 149	Gasdüse Flaschenform		10	4,90	
02 150	Punkt - Gasdüse		11	5,70	
02 151	Nagel-Aufschweissdüse		ohne	14,00	16,00
01 647	Aufschweissnägel 2 mmø	-Preis je 500 Stück-	ohne		18,50
02 065	Zentralstecker, brennerseitig, KZ - 2		16	29,00	33,00
02 066	O - Ring Zentralanschluss, Brenner		17	0,60	0,70
02 067	Überwurfmutter Zentralanschluss		18	1,50	1,70
02 068	Anschlussmutter Zentralanschluss		19	9,30	11,00

Schutzgas-Schweissbrenner MB 25

Art.-Nr.	Artikel - Bezeichnung	techn. Hinweise	Bild Nr.	Stückpreis und Mindestabnahme		
				10 St.	1 St.	
				€	€	
		Drahtdurchmesser				
02 082	Drahtführungs-Spirale blau ummantelt	3 m 0,6 - 1,0	15	5,40	6,30	
02 083	Drahtführungs-Spirale blau ummantelt	4 m 0,6 - 1,0	15	6,00	6,90	
02 086	Drahtführungs-Spirale blau ummantelt	5 m 0,6 - 1,0	15	7,60	8,80	
02 084	Drahtführungs-Spirale grün ummantelt	3 m 1,0 - 1,2	15	5,90	6,30	
02 085	Drahtführungs-Spirale grün ummantelt	4 m 1,0 - 1,2	15	6,00	6,90	
02 087	Drahtführungs-Spirale grün ummantelt	5 m 1,0 - 1,2	15	7,60	8,80	
02 091	Teflonseele blau für 0,8-1,0 Schweißdrahtdurchmesser		20	PREIS je Meter	3,40	4,10
02 092	Teflonseele rot für 1,0-1,2 Schweißdrahtdurchmesser		20	PREIS je Meter	3,40	4,10
02 096	Teflonseele blau 3,4 m lang, für Brenner 3 m, ohne 02093/02094/02095		20		18,00	21,00
02 097	Teflonseele blau 4,4 m lang, für Brenner 4 m, ohne 02093/02094/02095		20		19,50	22,50
02 098	Teflonseele blau 5,4 m lang, für Brenner 5 m, ohne 02093/02094/02095		20		22,50	26,00
02 099	Teflonseele rot 3,4 m lang, für Brenner 3 m, ohne 02093/02094/02095		20		18,00	21,00
02 100	Teflonseele rot 4,4 m lang, für Brenner 4 m, ohne 02093/02094/02095		20		19,50	22,50
02 101	Teflonseele rot 5,4 m lang, für Brenner 5 m, ohne 02093/02094/02095		20		22,50	26,00
Zubehör für Teflonseele						
02 093	Haltenippel für Teflonseele (Spannzange)		21		1,30	1,50
02 094	O - Ring für Teflonseele		22		0,60	0,70
02 095	Messing-Führungsrohr, 124 mm für Teflonseele		23		2,50	2,80

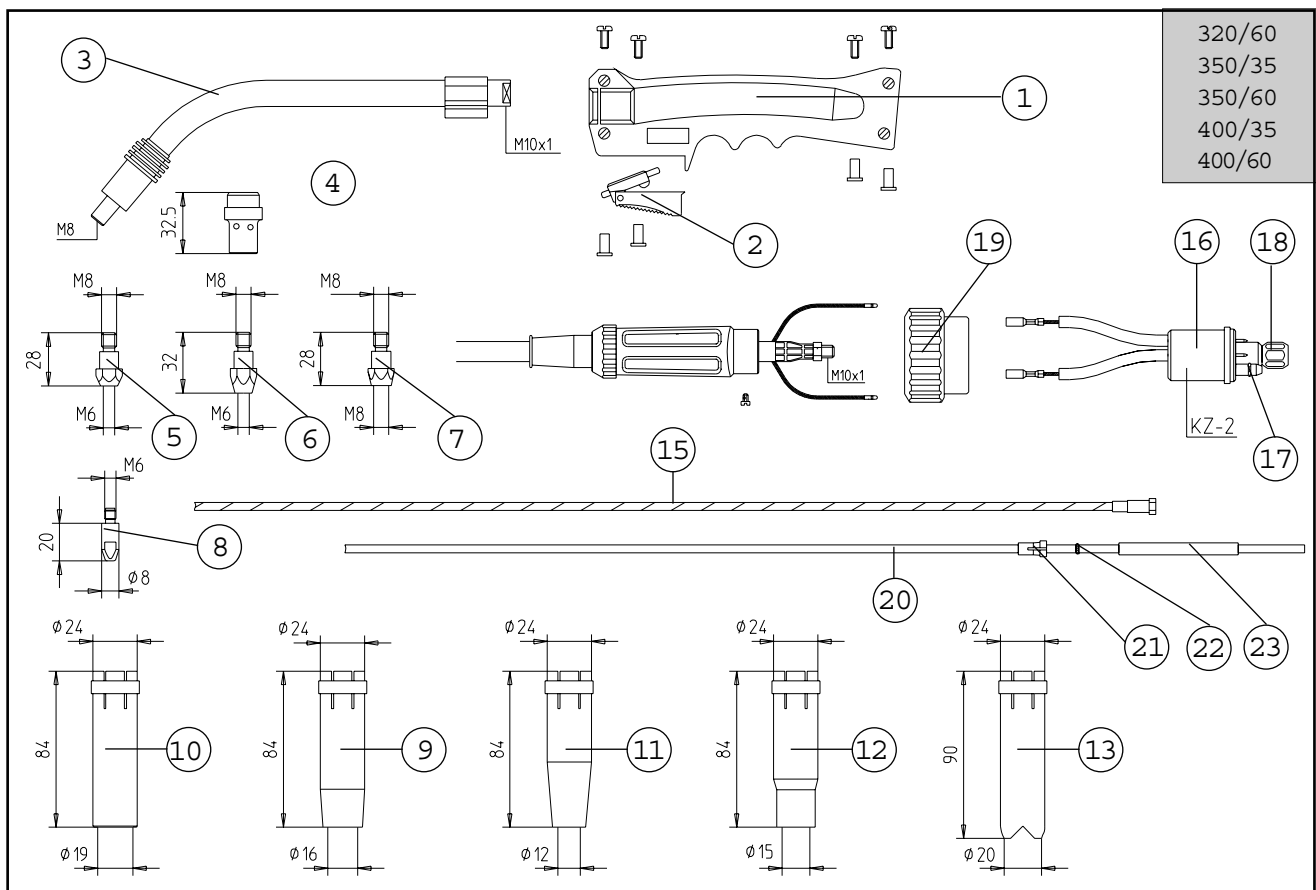


Schutzgas-Schweissbrenner MB 36

Art.-Nr.	Artikel - Bezeichnung	techn. Hinweise	Bild Nr.	Stückpreis und Mindestabnahme	
				10 St.	1 St.
				€	€
02 206	Brenner MB 36 KD 3m blau Schlauchpaket mit Zentralanschluss			159,00	171,00
02 207	Brenner MB 36 KD 4m blau Schlauchpaket mit Zentralanschluss			178,00	190,00
02 208	Brenner MB 36 KD 5m blau Schlauchpaket mit Zentralanschluss			196,00	208,00
02 221	Brenner MB 36 KD 3m blau Schlauchpaket mit Zentralanschluss mit Fernbedienung, Poti 1k-Ohm				283,00
02 111	Griffschale, blau (Standardausrüstung)		1	33,50	38,50
02 061	Brennerschalter für blaue Griffschale		2	11,50	13,00
02 112	Griffschale ERGO		ohne	33,50	38,50
01 113	2-poliger Drucktaster für Griffschale ERGO		ohne	12,50	14,00
02 210	Brennerhals MB 36 KD		3	70,50	78,50
02 212	Gasverteiler, standard		4	2,10	2,40
02 213	Düsenstock M6 kurz		5	2,50	2,80
02 214	Düsenstock M6 lang		6	2,50	2,90
02 215	Düsenstock MB kurz (nicht standard)		7	2,50	2,90
02 136	Stromdüse 0,6		8	1,00	
02 137	Stromdüse 0,8		8	1,00	
02 138	Stromdüse 1,0		8	1,00	
02 139	Stromdüse 1,2		8	1,00	
02 141	Stromdüse 1,4		8	1,00	
02 140	Stromdüse 1,6		8	1,00	
02 216	Gasdüse konisch		9	4,20	
02 217	Gasdüse zylindrisch		10	4,60	
02 218	Gasdüse stark konisch		11	4,90	5,60
02 220	Gasdüse Flaschenform		12	5,00	5,80
02 219	Punkt - Gasdüse		13	8,90	10,50
02 065	Zentralstecker, brennerseitig, KZ - 2		16	29,00	33,00
02 066	O - Ring Zentralanschluss, Brenner		17	0,60	0,70
02 067	Überwurfmutter Zentralanschluss		18	1,50	1,70
02 068	Anschlussmutter Zentralanschluss		19	9,30	11,00

Schutzgas-Schweissbrenner MB 36

Art.-Nr.	Artikel - Bezeichnung	techn. Hinweise	Bild Nr.	Stückpreis und Mindestabnahme		
				10 St.	1 St.	
				€	€	
		Drahtdurchmesser				
02 082	Drahtführungs-Spirale blau ummantelt	3 m 0,6 - 1,0	15	5,40	6,30	
02 083	Drahtführungs-Spirale blau ummantelt	4 m 0,6 - 1,0	15	6,00	6,90	
02 086	Drahtführungs-Spirale blau ummantelt	5 m 0,6 - 1,0	15	7,60	8,80	
02 084	Drahtführungs-Spirale grün ummantelt	3 m 1,0 - 1,2	15	5,90	6,30	
02 085	Drahtführungs-Spirale grün ummantelt	4 m 1,0 - 1,2	15	6,00	6,90	
02 087	Drahtführungs-Spirale grün ummantelt	5 m 1,0 - 1,2	15	7,60	8,80	
02 091	Teflonseele blau für 0,8-1,0 Schweißdrahtdurchmesser		20	PREIS je Meter	3,40	4,10
02 092	Teflonseele rot für 1,0-1,2 Schweißdrahtdurchmesser		20	PREIS je Meter	3,40	4,10
02 096	Teflonseele blau 3,4 m lang, für Brenner 3 m, ohne 02093/02094/02095		20		18,00	21,00
02 097	Teflonseele blau 4,4 m lang, für Brenner 4 m, ohne 02093/02094/02095		20		19,50	22,50
02 098	Teflonseele blau 5,4 m lang, für Brenner 5 m, ohne 02093/02094/02095		20		22,50	26,00
02 099	Teflonseele rot 3,4 m lang, für Brenner 3 m, ohne 02093/02094/02095		20		18,00	21,00
02 100	Teflonseele rot 4,4 m lang, für Brenner 4 m, ohne 02093/02094/02095		20		19,50	22,50
02 101	Teflonseele rot 5,4 m lang, für Brenner 5 m, ohne 02093/02094/02095		20		22,50	26,00
Zubehör für Teflonseele						
02 093	Haltenippel für Teflonseele (Spannzange)		21		1,30	1,50
02 094	O - Ring für Teflonseele		22		0,60	0,70
02 095	Messing-Führungsrohr, 124 mm für Teflonseele		23		2,50	2,80

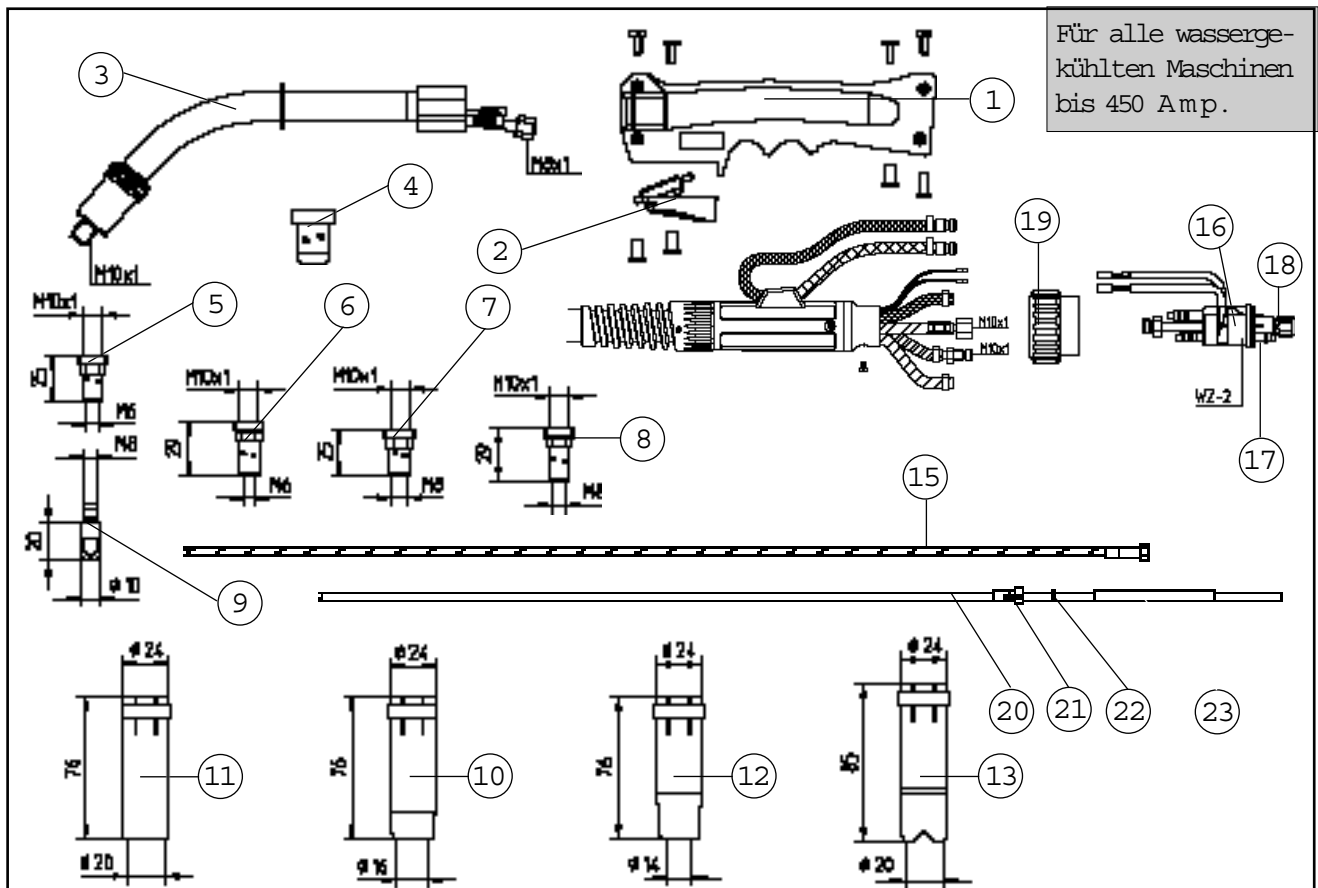


Schutzgas-Schweissbrenner MB 401

Art.-Nr.	Artikel - Bezeichnung	techn. Hinweise	Bild Nr.	Stückpreis und Mindestabnahme	
				10 St.	1 St.
				€	€
02 330	Brenner MB 401KD 3m blau Schlauchpaket mit Zentralanschluss			253,00	275,00
02 331	Brenner MB 401KD 4m blau Schlauchpaket mit Zentralanschluss			274,00	296,00
02 332	Brenner MB 401KD 5m blau Schlauchpaket mit Zentralanschluss			295,00	317,00
02 111	Griffschale blau, ohne Schalter		1	33,50	38,50
02 061	Brennerschalter für blaue Griffschale		2	11,50	13,00
02 112	Griffschale ERGO		ohne	33,50	38,50
01 113	2-poliger Drucktaster für Griffschale ERGO		ohne	12,50	14,00
02 333	Brennerhals MB 401 KD		3	94,00	108,00
02 339	Gasverteiler, standard		4	2,10	2,40
02 334	Düsenstock M6 kurz		5	3,20	3,70
02 335	Düsenstock M6 lang		6	3,20	3,70
02 336	Düsenstock M8 kurz		7	3,20	3,70
02 337	Düsenstock M8 lang		8	3,20	3,70
02 355	Stromdüse 0,8 M 8		9	1,30	
02 356	Stromdüse 1,0 M 8		9	1,10	
02 358	Stromdüse 1,2 M 8		9	1,10	
02 362	Stromdüse 1,4 M 8		9	1,30	
02 359	Stromdüse 1,6 M 8		9	1,30	
02 360	Stromdüse 2,0 M 8		9	1,30	
02 361	Stromdüse 2,4 M 8		9	1,30	
02 197	Gasdüse konisch		10	4,10	4,70
02 198	Gasdüse zylindrisch		11	4,20	4,80
02 199	Gasdüse stark konisch		12	4,70	5,40
02 200	Punkt - Gasdüse		13	9,70	11,50
02 344	Zentralstecker, brennerseitig, WZ - 2		16	39,50	45,00
02 066	O - Ring Zentralanschluss, Brenner		17	0,60	0,70
02 067	Überwurfnutter Zentralanschluss		18	1,50	1,70
02 068	Anschlussmutter Zentralanschluss		19	9,30	11,00
02 346	Drahtförderschlauch, gelb, 3 m		ohne	43,00	49,00
02 347	Drahtförderschlauch, gelb, 4 m		ohne	53,50	62,00
02 348	Drahtförderschlauch, gelb, 5 m		ohne	68,50	78,50
02 310	Strom-Wasser-Kabel 3 m		ohne	55,50	64,00
02 311	Strom-Wasser-Kabel 4 m		ohne	68,50	78,50
02 312	Strom-Wasser-Kabel 5 m		ohne	82,00	94,00

Schutzgas-Schweissbrenner MB 401

Art.-Nr.	Artikel - Bezeichnung	techn. Hinweise	Bild Nr.	Stückpreis und Mindestabnahme		
				10 St.	1 St.	
				€	€	
		Drahtdurchmesser				
02 341	Drahtführungs-Spirale nicht ummantelt 3 m	2,0 - 4,5	15	4,50	5,10	
02 342	Drahtführungs-Spirale nicht ummantelt 4 m	2,0 - 4,5	15	5,20	6,00	
02 343	Drahtführungs-Spirale nicht ummantelt 5 m	2,0 - 4,5	15	6,20	7,10	
02 090	Teflonseele gelb bis 1,6	Schweißsdrahtdurchmesser	20	PREIS je Meter	4,00	4,80
02 091	Teflonseele blau für 0,8-1,0	Schweißsdrahtdurchmesser	20	PREIS je Meter	3,40	4,10
02 092	Teflonseele rot für 1,0-1,2	Schweißsdrahtdurchmesser	20	PREIS je Meter	3,40	4,10
02 096	Teflonseele blau 3,4 m lang, für Brenner 3 m,	ohne 02093/02094/02095	20	18,00	21,00	
02 097	Teflonseele blau 4,4 m lang, für Brenner 4 m,	ohne 02093/02094/02095	20	19,50	22,50	
02 098	Teflonseele blau 5,4 m lang, für Brenner 5 m,	ohne 02093/02094/02095	20	22,50	26,00	
02 099	Teflonseele rot 3,4 m lang, für Brenner 3 m,	ohne 02093/02094/02095	20	18,00	21,00	
02 100	Teflonseele rot 4,4 m lang, für Brenner 4 m,	ohne 02093/02094/02095	20	19,50	22,50	
02 101	Teflonseele rot 5,4 m lang, für Brenner 5 m,	ohne 02093/02094/02095	20	22,50	26,00	
Zubehör für Teflonseele						
02 093	Haltenippel für Teflonseele (Spannzange)		21	1,30	1,50	
02 094	O - Ring für Teflonseele		22	0,60	0,70	
02 095	Messing-Führungsrohr, 124 mm für Teflonseele		23	2,50	2,80	

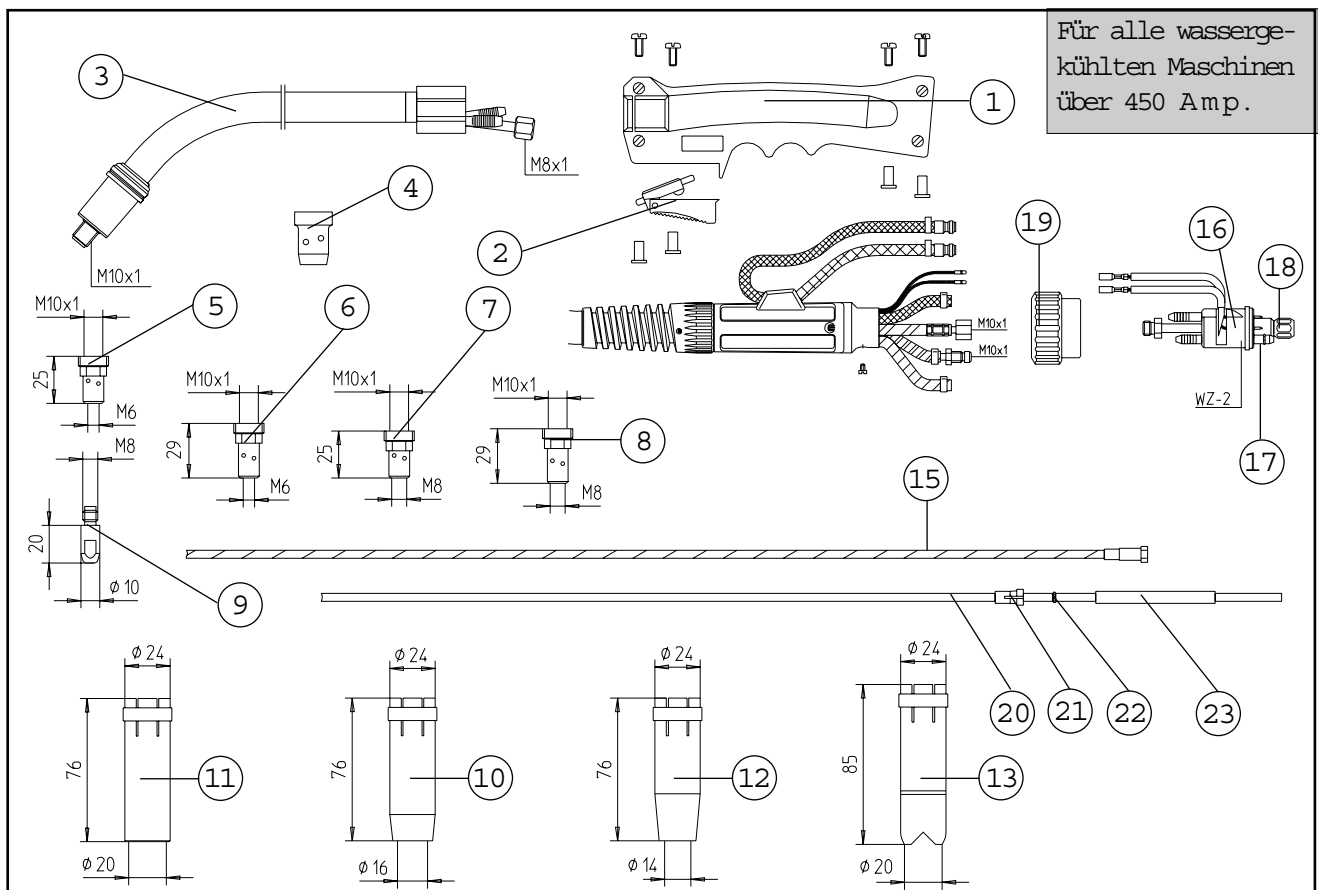


Schutzgas-Schweissbrenner MB 501

Art.-Nr.	Artikel - Bezeichnung	techn. Hinweise	Bild Nr.	Stückpreis und Mindestabnahme	
				10 St.	1 St.
				€	€
02 350	Brenner MB 501KD 3m blau Schlauchpaket mit Zentralanschluss			271,00	293,00
02 351	Brenner MB 501KD 4m blau Schlauchpaket mit Zentralanschluss			286,00	308,00
02 352	Brenner MB 501KD 5m blau Schlauchpaket mit Zentralanschluss			308,00	330,00
02 368	Brenner MB 501KD 3m blau Schlauchpaket mit Zentralanschluss mit Fernbedienung, Poti 1k-Ohm				352,00
02 369	Brenner MB 501KD 4m blau Schlauchpaket mit Zentralanschluss mit Fernbedienung, Poti 1k-Ohm				384,00
02 111	Griffschale blau, ohne Schalter		1	33,50	38,50
02 061	Brennerschalter für blaue Griffschale		2	12,00	13,00
02 112	Griffschale ERGO		ohne	33,50	38,50
01 113	2-poliger Drucktaster für Griffschale ERGO		ohne	12,50	14,00
02 354	Brennerhals MB 501 KD		3	108,00	120,00
02 339	Gasverteiler, standard		4	2,10	2,40
02 334	Düsenstock M6 kurz		5	3,20	3,70
02 335	Düsenstock M6 lang		6	3,20	3,70
02 336	Düsenstock M8 kurz		7	3,20	3,70
02 337	Düsenstock M8 lang		8	3,20	3,70
02 355	Stromdüse 0,8 M8		9	1,30	
02 356	Stromdüse 1,0 M8		9	1,10	
02 358	Stromdüse 1,2 M8		9	1,10	
02 362	Stromdüse 1,4 M8		9	1,30	
02 359	Stromdüse 1,6 M8		9	1,30	
02 360	Stromdüse 2,0 M8		9	1,30	
02 361	Stromdüse 2,4 M8		9	1,30	
02 197	Gasdüse konisch		10	4,10	4,70
02 198	Gasdüse zylindrisch		11	4,20	4,80
02 199	Gasdüse stark konisch		12	4,70	5,40
02 200	Punkt - Gasdüse		13	9,70	11,50
02 344	Zentralstecker, brennerseitig, WZ - 2		16	39,50	45,00
02 066	O - Ring Zentralanschluss, Brenner		17	0,60	0,70
02 067	Überwurfmutter Zentralanschluss		18	1,50	1,70
02 068	Anschlussmutter Zentralanschluss		19	9,30	11,00
02 346	Drahtförderschlauch, gelb, 3 m		ohne	43,00	49,00
02 347	Drahtförderschlauch, gelb, 4 m		ohne	53,50	62,00
02 348	Drahtförderschlauch, gelb, 5 m		ohne	68,50	78,50
02 310	Strom-Wasser-Kabel 3 m		ohne	55,50	64,00
02 311	Strom-Wasser-Kabel 4 m		ohne	68,50	78,50
02 312	Strom-Wasser-Kabel 5 m		ohne	82,00	94,00

Schutzgas-Schweissbrenner MB 501

Art.-Nr.	Artikel - Bezeichnung	techn. Hinweise	Bild Nr.	Stückpreis und Mindestabnahme	
				10 St.	1 St.
				€	€
		Drahtdurchmesser			
02 341	Drahtführungs-Spirale nicht ummantelt 3 m	2,0 - 4,5	15	4,50	5,10
02 342	Drahtführungs-Spirale nicht ummantelt 4 m	2,0 - 4,5	15	5,20	6,00
02 343	Drahtführungs-Spirale nicht ummantelt 5 m	2,0 - 4,5	15	6,20	7,10
02 090	Teflonseele gelb bis 1,6	Schweisdrahtdurchmesser	20	PREIS je Meter	4,00 4,80
02 091	Teflonseele blau für 0,8-1,0	Schweisdrahtdurchmesser	20	PREIS je Meter	3,40 4,10
02 092	Teflonseele rot für 1,0-1,2	Schweisdrahtdurchmesser	20	PREIS je Meter	3,40 4,10
02 096	Teflonseele blau 3,4 m lang, für Brenner 3 m,	ohne 02093/02094/02095	20	18,00	21,00
02 097	Teflonseele blau 4,4 m lang, für Brenner 4 m,	ohne 02093/02094/02095	20	19,50	22,50
02 098	Teflonseele blau 5,4 m lang, für Brenner 5 m,	ohne 02093/02094/02095	20	22,50	26,00
02 099	Teflonseele rot 3,4 m lang, für Brenner 3 m,	ohne 02093/02094/02095	20	18,00	21,00
02 100	Teflonseele rot 4,4 m lang, für Brenner 4 m,	ohne 02093/02094/02095	20	19,50	22,50
02 101	Teflonseele rot 5,4 m lang, für Brenner 5 m,	ohne 02093/02094/02095	20	22,50	26,00
Zubehör für Teflonseele					
02 093	Haltenippel für Teflonseele (Spannzange)		21	1,30	1,50
02 094	O - Ring für Teflonseele		22	0,60	0,70
02 095	Messing-Führungsrohr, 124 mm für Teflonseele		23	2,50	2,80

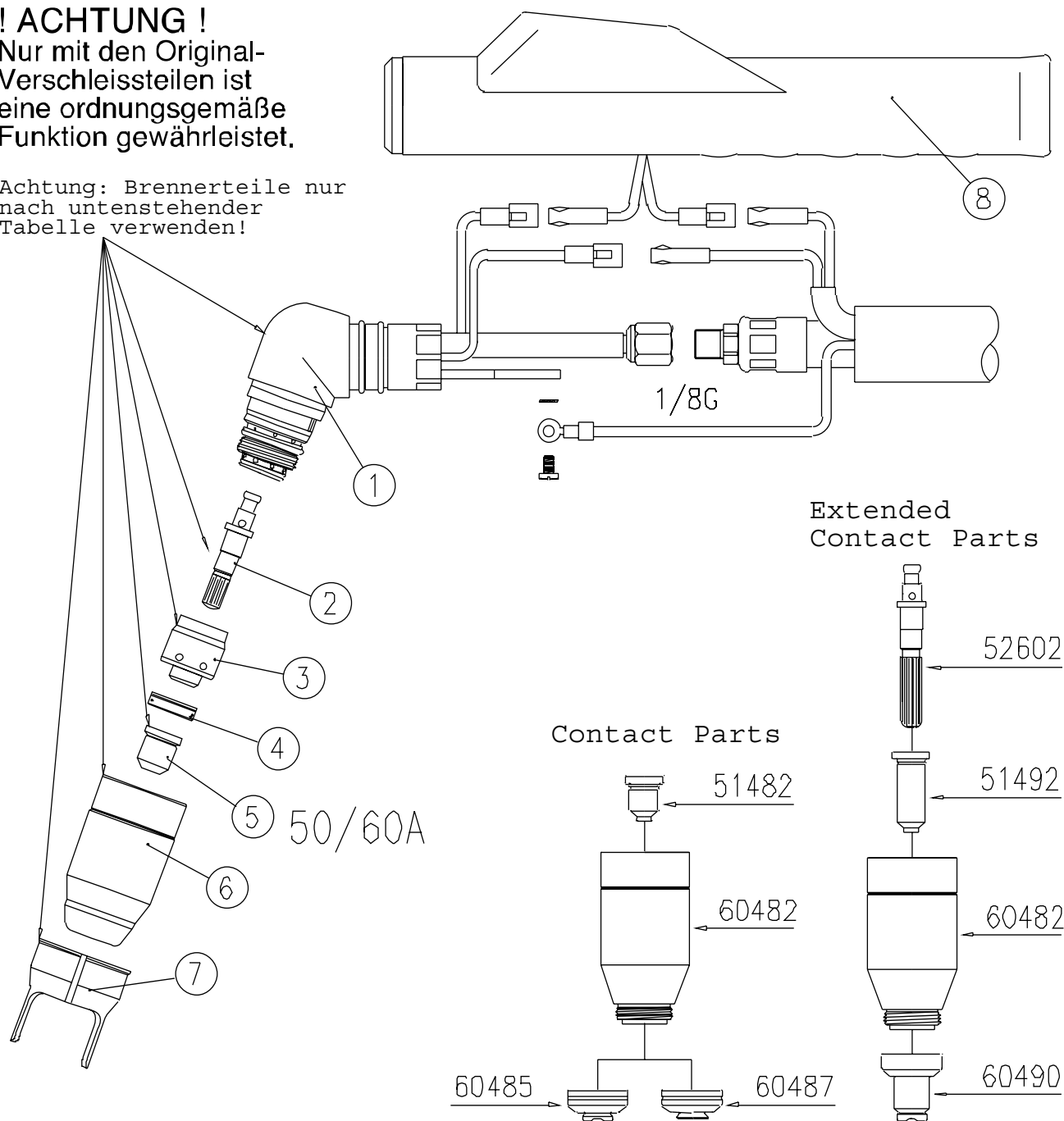


Push - Pull - Schweissbrenner

Art.-Nr.	Artikel - Bezeichnung	techn. Hinweise	Stückpreis
gasgekühlt			€
02 700	Push - Pull Brenner 26 D	8 m mit geradem Brennerhals	auf Anfrage
02 701	Push - Pull Brenner 26 D	8 m mit gebogenem Brennerhals 45°	auf Anfrage
02 702	Brennerkörper	PPL 26 D	auf Anfrage
02 703	Brennerhals gerade,	PPL 26 D	auf Anfrage
02 704	Brennerhals 45° gebogen	PPL 26 D	auf Anfrage
02 705	Gasverteiler	PPL 26 D	auf Anfrage
02 706	Griffschale kompl.	PPL 26 D	auf Anfrage
02 061	Schalter	PPL 26 D	auf Anfrage
02 708	Drahtförderrolle 0,6	PPL 26 D	auf Anfrage
02 709	Drahtförderrolle 0,8	PPL 26 D	auf Anfrage
02 710	Drahtförderrolle 1,0	PPL 26 D	auf Anfrage
02 711	Drahtförderrolle 1,2	PPL 26 D	auf Anfrage
02 712	Gegendruckrolle	PPL 26 D	auf Anfrage
02 713	Düsenstock M6 kurz	PPL 26 D	auf Anfrage
Gasdüsen: siehe Seite 12 + 13, MB 401			
Stromdüsen: siehe Seite 10 + 11, MB 36			
02 730	Push - Pull Brenner 36 D	8 m mit geradem Brennerhals	auf Anfrage
02 731	Push - Pull Brenner 36 D	8 m mit gebogenem Brennerhals 45°	auf Anfrage
02 703	Brennerhals gerade	PPL 36 D	auf Anfrage
02 704	Brennerhals 45° gebogen	PPL 36 D	auf Anfrage
02 734	Potentiometer für Push-Pull-Brenner		auf Anfrage
Gasdüsen: siehe Seite 10 + 11, MB 36			
Stromdüsen: siehe Seite 12 + 13, MB 401			
wassergekühlt			
02 760	Push - Pull Brenner 401 D	8 m mit geradem Brennerhals	auf Anfrage
02 761	Push - Pull Brenner 401 D	8 m mit gebogenem Brennerhals 45°	auf Anfrage
02 762	Brennerhals gerade	PPW 401 D	auf Anfrage
02 763	Brennerhals 45° gebogen	PPW 401 D	auf Anfrage
02 764	Brennerkörper	PPW 401 D	auf Anfrage
Gas- und Stromdüsen: siehe Seite 12 + 13, MB 401			

! ACHTUNG !
Nur mit den Original-
Verschleissteilen ist
eine ordnungsgemäße
Funktion gewährleistet.

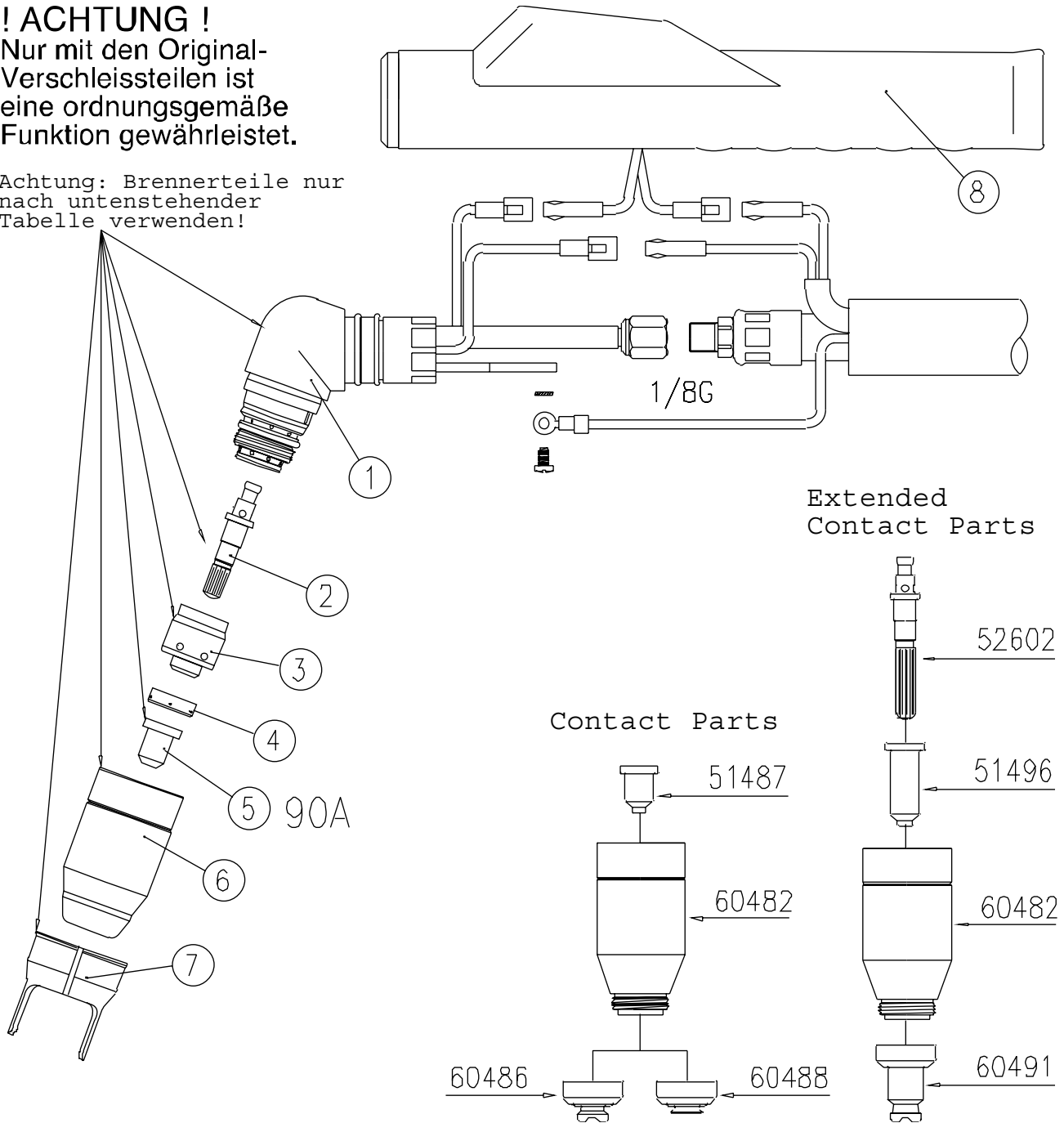
Achtung: Brennerenteile nur
nach untenstehender
Tabelle verwenden!



Art.-Nr.	Artikel - Bezeichnung	Bild Nr.	Stückpreis und Mindestabnahme	
			10 St.	1 St.
			€	€
09210	Plasmbrenner EL-60, 6 m, incl. Endstück			318,00
09285	Brennerkabel, 6 m			119,00
007925	Brennerkörper A 140	1		171,00
52601	Elektrode	2	4,20	
07928	Starterhülse	3		31,00
60060	Luftverteiler	4	8,20	9,20
51472	Düse	5	3,20	
60480	Aussendüse	6	20,00	23,50
60444	Abstandsstück 2 Spitzen	7	17,00	19,50
07106E	Griffschale	8		26,50
60442	Kontaktfeder			1,40

! ACHTUNG !
 Nur mit den Original-
 Verschleissteilen ist
 eine ordnungsgemäße
 Funktion gewährleistet.

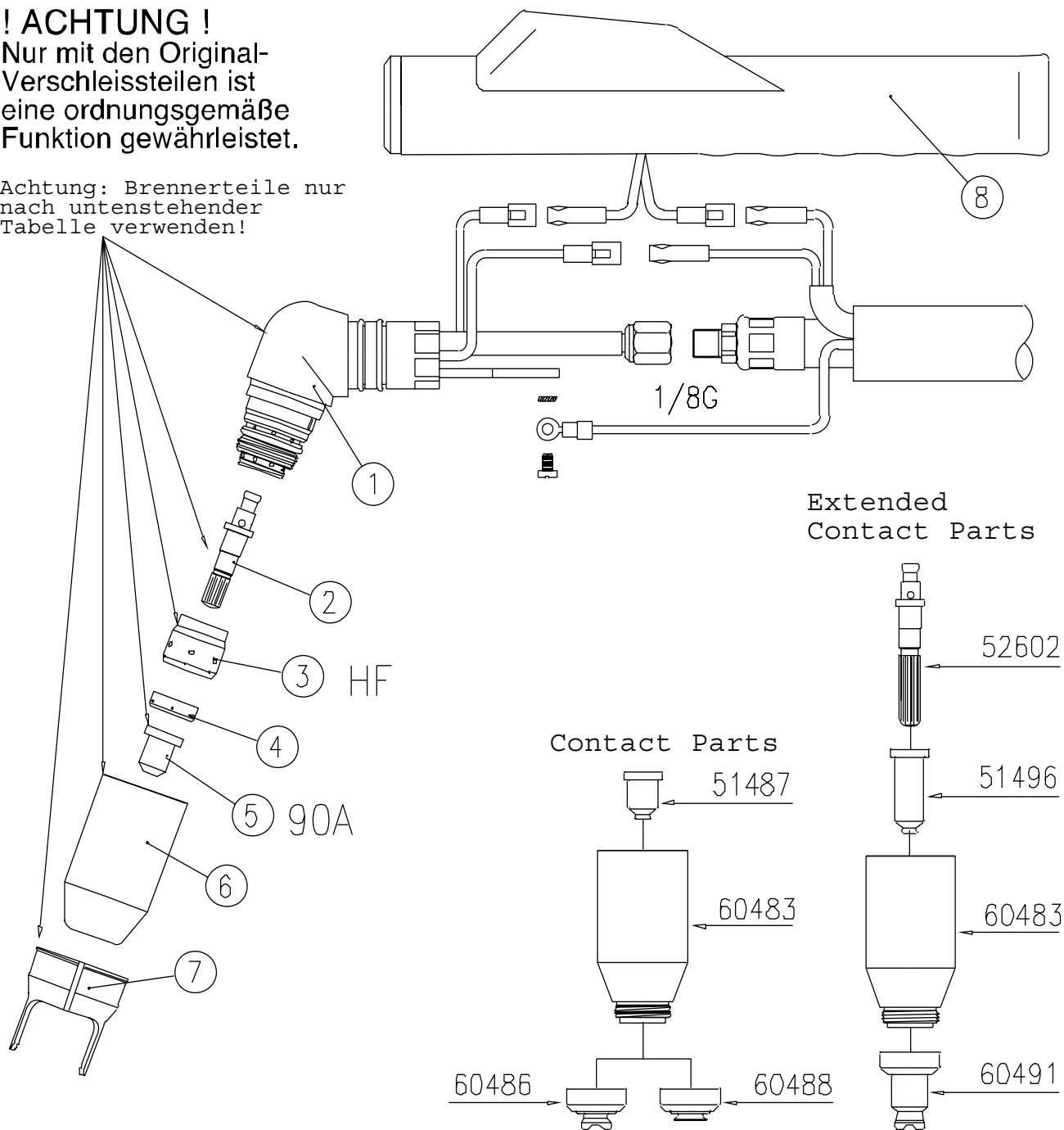
Achtung: Brennerteile nur
 nach untenstehender
 Tabelle verwenden!



Art.-Nr.	Artikel - Bezeichnung	Bild Nr.	Stückpreis und Mindestabnahme	
			10 St.	1 St.
			€	€
09211	Plasma-brenner EL-90, 6 m, incl. Endstück			318,00
09285	Brennerkabel, 6 m			119,00
007925	Brennerkörper A 140	1		171,00
52601	Elektrode	2	4,20	
07928	Starterhülse	3		31,00
60061	Luftverteiler	4	8,10	9,30
51477	Düse	5	3,60	
60481	Aussendüse	6	20,50	24,00
60444	Abstandsstück 2 Spitzen	7	17,00	19,50
07106E	Griffschale	8		26,50
60442	Kontaktführung			1,40

! ACHTUNG !
Nur mit den Original-
Verschleissteilen ist
eine ordnungsgemäße
Funktion gewährleistet.

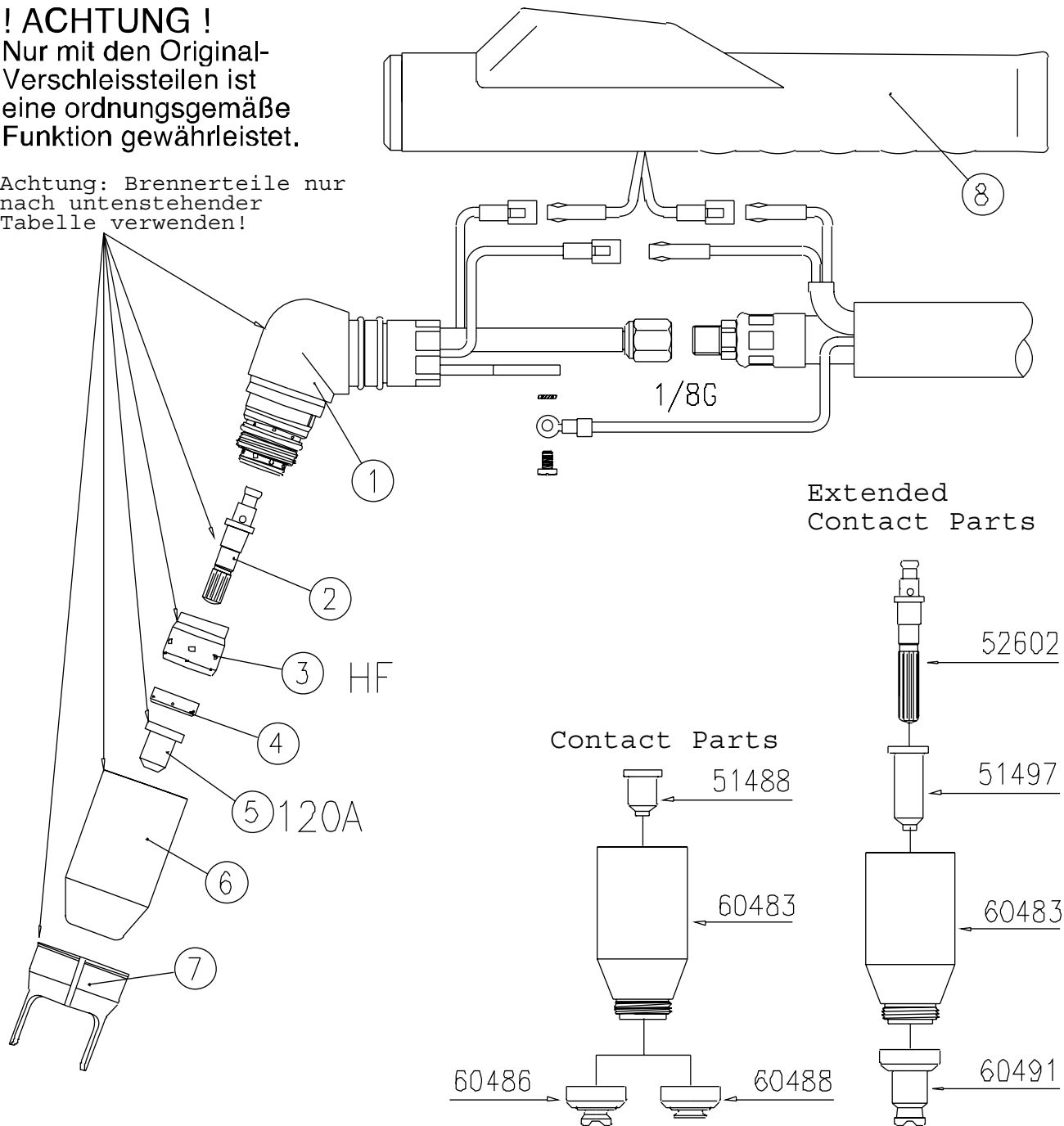
Achtung: Brennerteile nur
nach untenstehender
Tabelle verwenden!



Art.-Nr.	Artikel - Bezeichnung	Bild Nr.	Stückpreis und Mindestabnahme	
			10 St.	1 St.
			€	€
09212	Plasmabrenner EL-90 HF, 6 m, incl. Endstück			335,00
09285	Brennerkabel, 6 m			119,00
007925	Brennerkörper A 140	1		171,00
52601	Elektrode	2	4,20	
07929	Starterhülse	3		36,00
60061	Luftverteiler	4	8,10	9,30
51477	Düse	5	3,60	
60481	Aussendüse	6	20,50	24,00
60444	Abstandsstück 2 Spitzen	7	17,00	19,50
07106E	Griffschale	8		26,50
60442	Kontaktfeder			1,40

! ACHTUNG !
Nur mit den Original-
Verschleissteilen ist
eine ordnungsgemäße
Funktion gewährleistet.

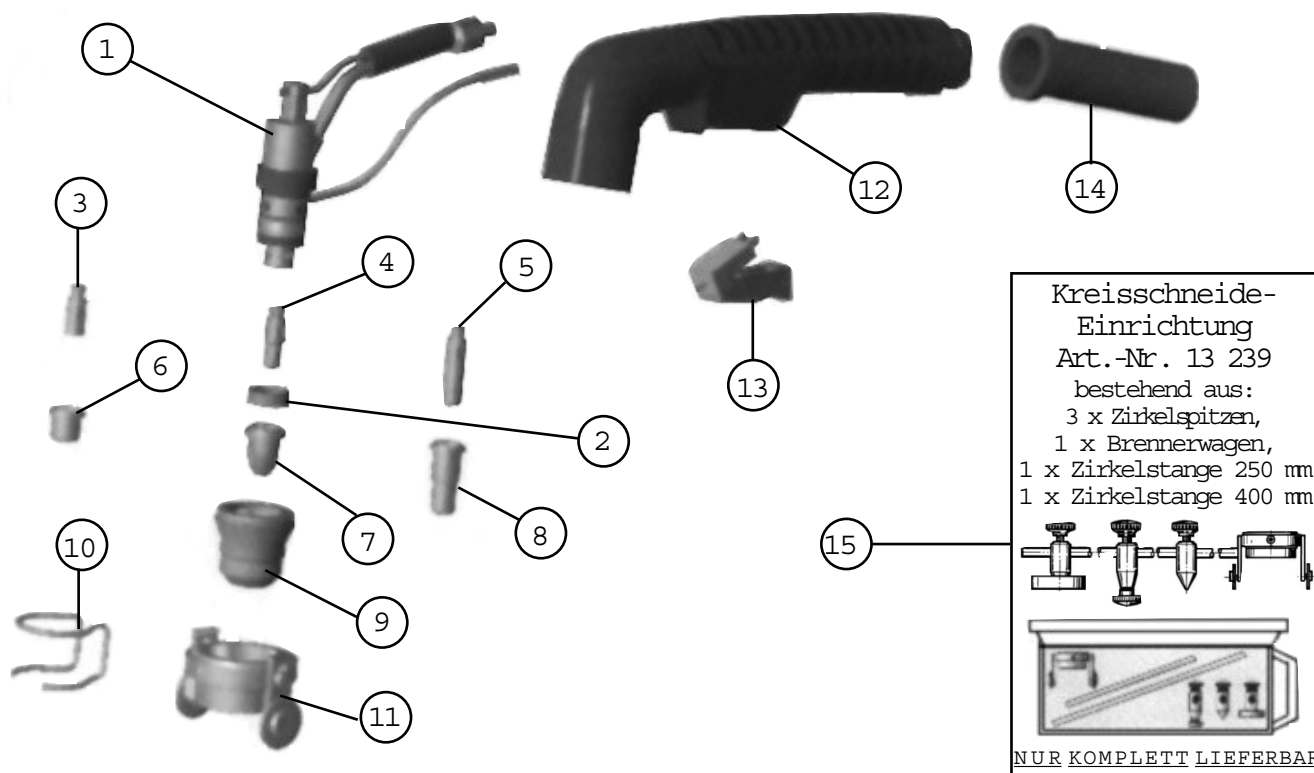
Achtung: Brennerteile nur
nach untenstehender
Tabelle verwenden!



Art.-Nr.	Artikel - Bezeichnung	Bild Nr.	Stückpreis und Mindestabnahme	
			10 St.	1 St.
			€	€
09212	Plasma-brenner EL-120 HF, 6 m, incl. Endstück			335,00
09285	Brennerkabel, 6 m			119,00
007925	Brennerkörper A 140	1		171,00
52601	Elektrode	2	4,20	
07929	Starterhülse	3		36,00
60061	Luftverteiler	4	8,10	9,30
51478	Düse	5	3,60	
60481	Aussendüse	6	20,50	24,00
60444	Abstandsstück 2 Spitzen	7	17,00	19,50
07106E	Griffschale	8		26,50
60442	Kontaktfeder			1,40

Art.-Nr.	Artikel - Bezeichnung	techn. Hinweise	Bild Nr.	Stückpreis und Mindestabnahme	
				10 St.	1 St.
				€	€
13 230	Plasma-Brenner, 4 m	S 30		215,00	255,00
13 231	Brennerkörper	S 30	1	119,00	140,00
T2 061	Brennerschalter	S 30	13		4,90
03 149	Luftverteiler	S 30/A 53/S 54	2	17,00	19,50
03 150	Elektrode, kurz	S 30/A 53/S 54	3	3,60	
03 151	Plasmadüse 1,0 mm, kurz	S 30/A 53/S 54	6	3,30	
13 232	Elektrode, mittel	S 30	4	4,00	
13 233	Plasmadüse 0,8 mm, mittel	S 30	7	3,80	
03 152	verlängerte Elektrode	S 30/A 53/S 54	5	4,20	
03 153	verlängerte Plasmadüse	S 30/A 53/S 54	8	4,20	
13 235	Außendüse	S 30	9	15,50	17,60
13 236	Griffschale	S 30	12		22,10
13 237	Brennerwagen	S 30	11	26,50	30,50
13 239	Kreisschneide-Einrichtung	S 30	15	71,00	81,00
13 238	Abstandsfeder	S 30	10	2,10	
03 161	Knickschutz	S 30/A 53/S 54	14		2,70

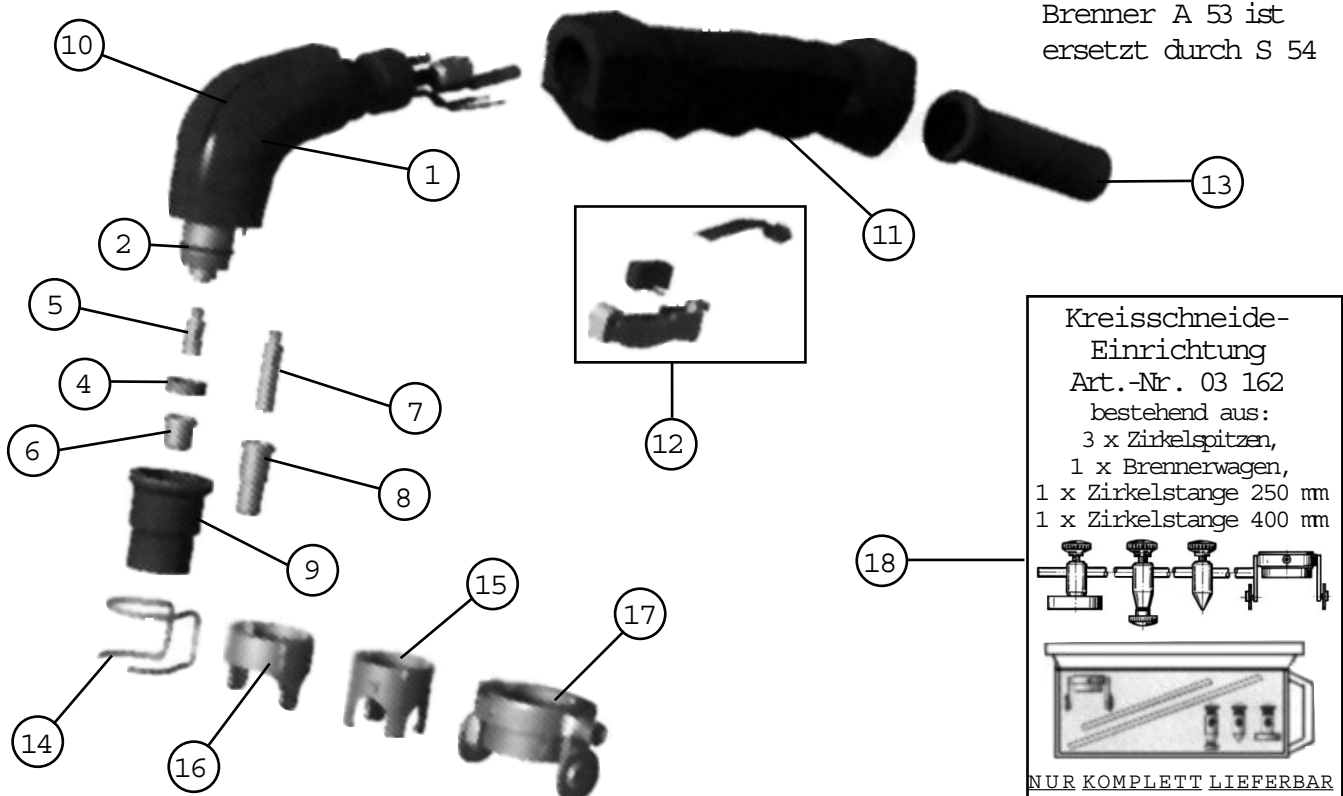
Für X-403/1 - X-403/2 und Plas-MIG 233/35



Art.-Nr.	Artikel - Bezeichnung	techn. Hinweise	Bild Nr.	Stückpreis und Mindestabnahme	
				10 St.	1 St.
				€	€
03 145	Plasmabrenner A 53, 6 m	ersetzt durch 03 214			
03 214	Plasmabrenner S 54, 6 m			219,00	258,00
03 146	Brennerkörper A 53	ersetzt durch 03 215			
03 215	Brennerkörper S 54 auch für A 53 in Verbindung mit 03 217		1	113,00	128,00
03 147	0-Ring		2		1,20
03 148	Sicherheitsschalter	A 53			4,60
03 149	Luftverteiler	A 53/S 54	4	17,00	19,50
03 150	Elektrode, kurz	A 53/S 54	5	3,60	
03 151	Plasmadüse 1,0 mm , kurz	A 53/S 54	6	3,30	
03 152	verlängerte Elektrode	A 53/S 54	7	4,20	
03 153	verlängerte Plasmadüse	A 53/S 54	8	4,20	
03 217	Aussendüse S 54	auch für A 53		10,30	12,00
03 154	Aussendüse A 53	ersetzt durch 03 217	9	9,30	11,00
03 155	Kü-Gehäuse-Brennerkörper	A 53	10		10,00
03 156	Griffschale, schwarz, A 53	A 53/S 54	11		11,00
03 157	Brennerschalter, kompl.	A 53/S 54	12		15,00
03 161	Knickschutz		13		2,70
03 158	Abstandsfeder	A 53/S 54	14	2,10	
03 159	Abstandsstück - 4 Spitzen -		15	9,40	11,00
03 165	Abstandsstück - 2 Spitzen -		16	10,00	11,50
03 166	Brennerwagen		17	26,50	30,50
03 162	Kreisschneide-Einrichtung		18	71,00	81,00

Für X-603 und X-503

Brenner A 53 ist ersetzt durch S 54

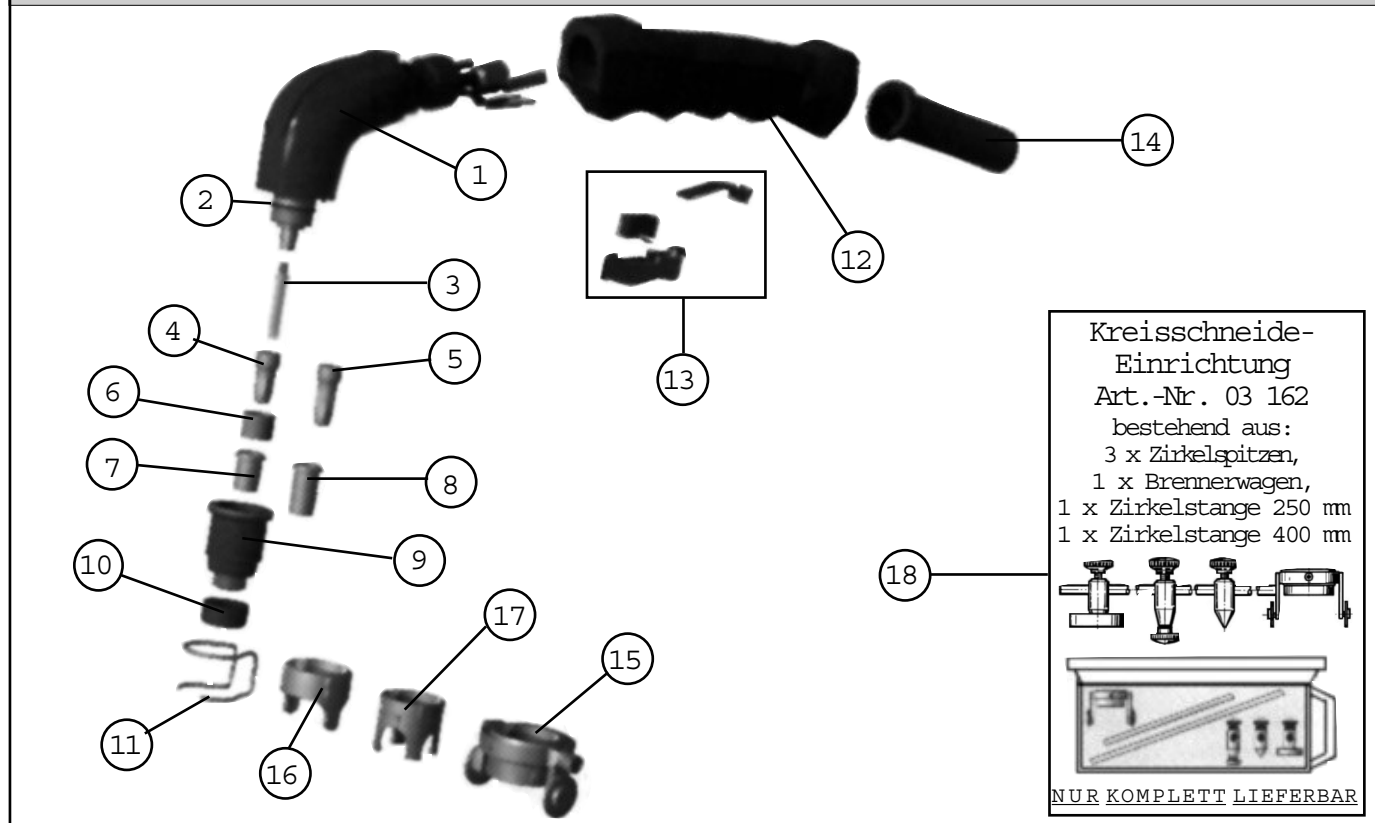


Kreisschneide-Einrichtung
 Art.-Nr. 03 162
 bestehend aus:
 3 x Zirkelspitzen,
 1 x Brennerwagen,
 1 x Zirkelstange 250 mm
 1 x Zirkelstange 400 mm

NUR KOMPLETT LIEFERBAR

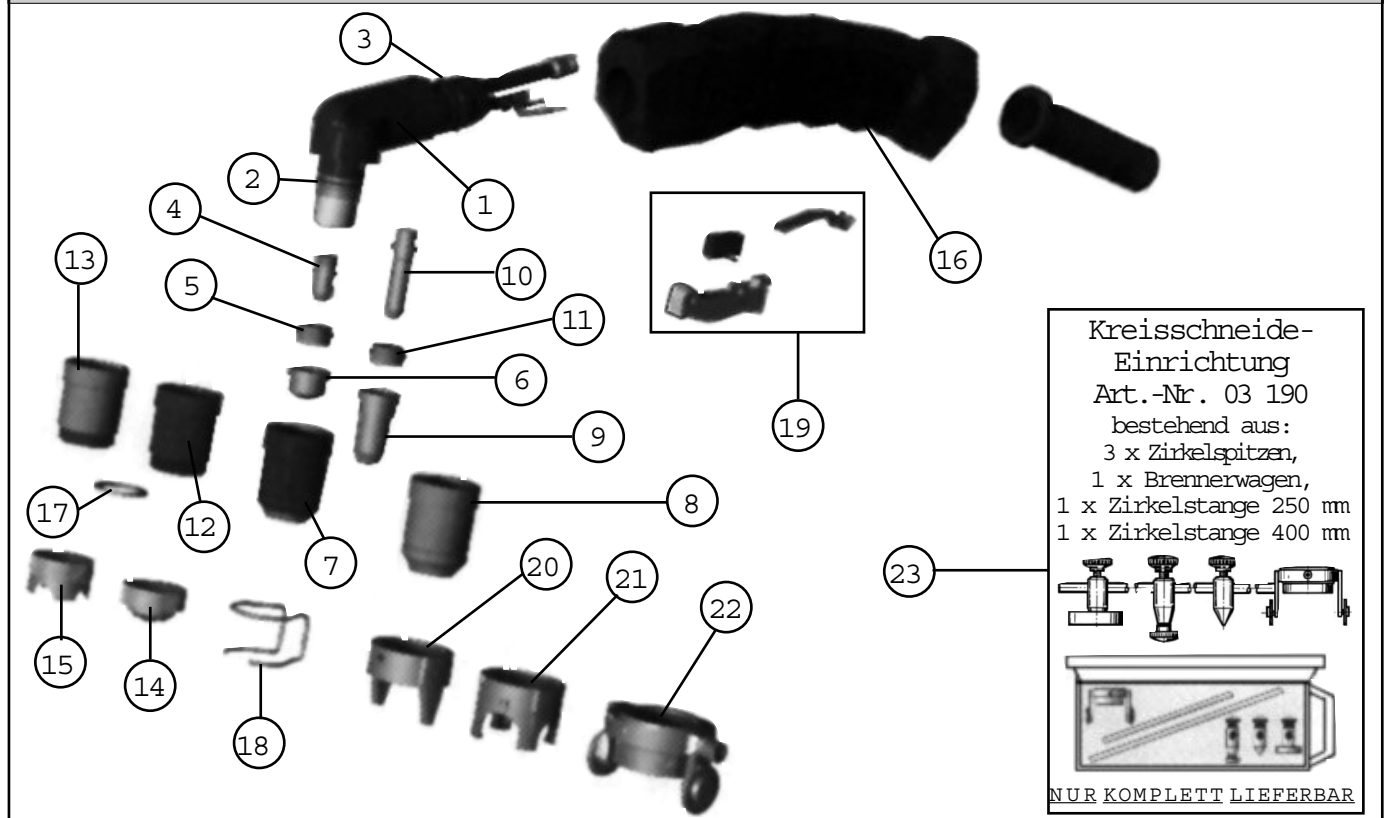
Art.-Nr.	Artikel - Bezeichnung	techn. Hinweise	Bild Nr.	Stückpreis und Mindestabnahme	
				10 St.	1 St.
				€	€
03 230	Plasmabrenner S 74, 6 m	S 74			558,00
03 231	Brennerkörper S 74	S 74	1		240,00
03 239	0 - Ring		2	1,20	1,30
03 232	Diffusor		3	6,00	6,50
03 233	Elektrode	S 74	4	5,20	
03 234	Wind-Ring		6	18,50	21,00
03 235	Plasmadüse 1,0 mm	S 74	7	3,90	
03 236	Plasmadüse 1,2 mm	S 74	7	3,90	
03 229	verlängerte Elektrode	S 74	5	6,30	6,70
03 228	verlängerte Plasmadüse	S 74	8	6,30	6,70
03 237	Aussenschutzdüse	S 74	9	20,00	22,50
03 238	Schutzkappe	S 74	10	7,90	9,00
03 158	Abstandsfeder		11	2,10	
03 157	Brennerschalter, kompl.		13		15,00
03 156	Griffschale		12		11,00
03 162	Kreisschneide-Einrichtung		18	71,00	81,00
03 161	Knickschutz		14		2,70
03 166	Brennerwagen		15	26,50	30,50
03 165	Abstandsstück - 2 Spitzen -		16	10,00	11,50
03 159	Abstandsstück - 4 Spitzen -		17	9,40	11,00

Für X-903



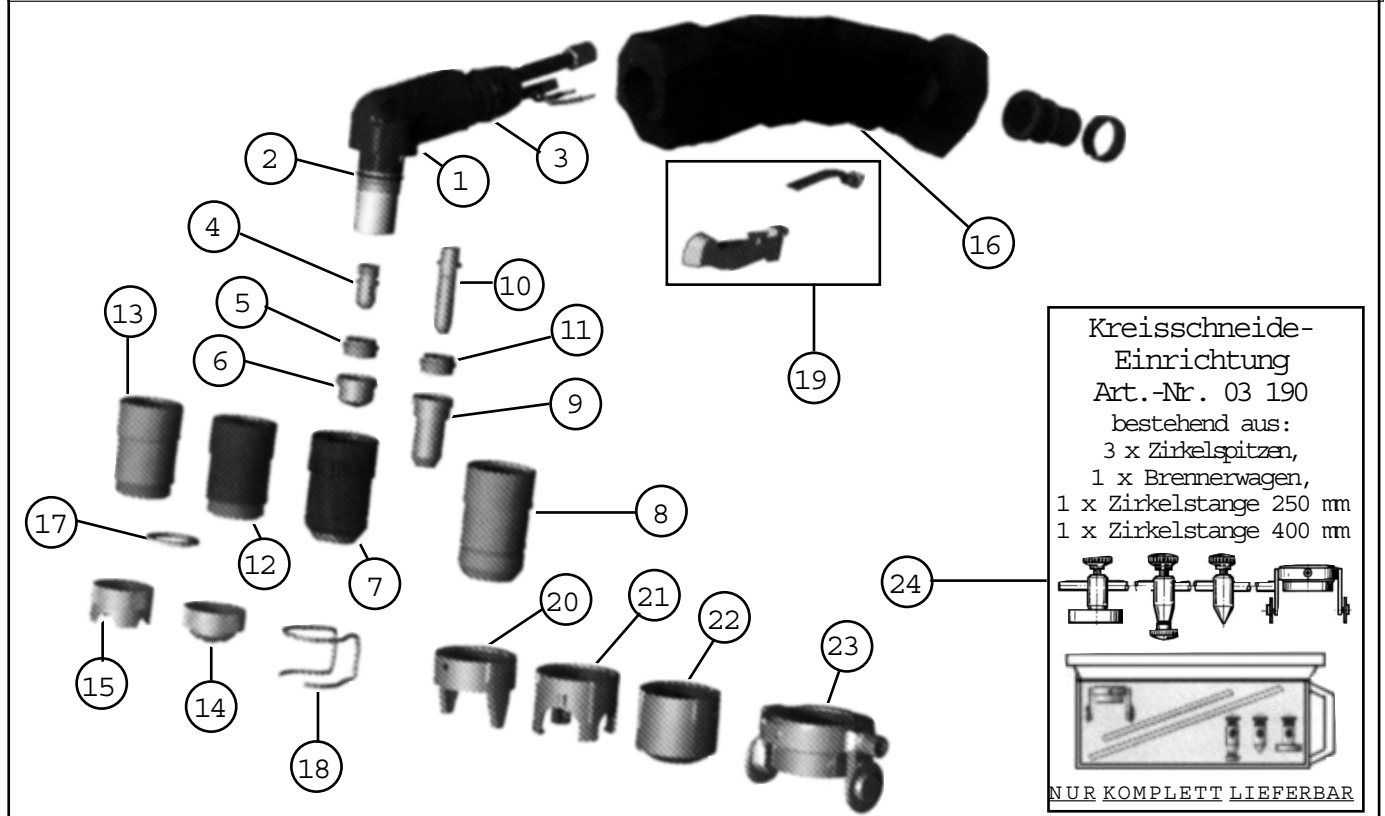
Art.-Nr.	Artikel - Bezeichnung	techn. Hinweise	Bild Nr.	Stückpreis und Mindestabnahme	
				10 St.	1 St.
				€	€
03 170	Plasmabrenner A 90, 6 m	A 90			484,00
03 171	Brennerkörper A 90	A 90	1		224,00
03 172	0 - Ring		2		1,30
03 173	0 - Ring		3		1,50
03 174	Elektrode	A 90	4	3,60	5,40
03 175	Luftverteiler		5	16,00	18,50
03 176	Plasmadüse 1,1 mm	A 90	6	4,00	6,20
03 177	Plasmadüse 1,4 mm	A 90	6	3,60	5,60
03 178	Plasmadüse 1,7 mm	A 90	6	3,60	5,60
03 179	Aussendüse standard	A 90	7	23,50	25,00
03 195	Aussendüse verstärkt	A 90	8	20,00	24,00
03 191	verlängerte Plasmadüse		9	6,10	6,40
03 192	verlängerte Elektrode		10	6,60	6,90
03 193	Luftverteiler für verlängerte Düse und Elektrode		11	14,00	16,50
03 180	Kontaktschneidschutzdüse standard		12	25,50	28,00
03 196	Kontaktschneidschutzdüse verstärkt		13	30,00	35,00
03 181	Abstandsstück für Kontaktschneiddüse		14	11,40	13,50
03 167	Abstandsstück für Kontaktschneiddüse, 4-Spitzen		15	11,50	14,00
03 186	Griffschale		16		13,50
03 187	Isolator		17	1,10	1,30
03 182	Abstandsfeder		18	1,60	1,80
03 157	Brennerschalter, kompl.		19		15,00
03 183	Abstandsstück - 2 Spitzen -		20	9,60	11,00
03 185	Abstandsstück - 4 Spitzen -		21	9,60	11,00
03 189	Brennerwagen		22	26,50	30,50
03 190	Kreisschneide-Einrichtung		23	71,00	81,00

Für X-703



Art.-Nr.	Artikel - Bezeichnung	techn. Hinweise	Bild Nr.	Stückpreis und Mindestabnahme	
				10 St.	1 St.
				€	€
03 200	Plasmapbrenner A 140, 6 m	A 140			534,00
03 20.xm	Aufpreis pro Meter Überlänge bis max. 12 Meter				43,50
03 201	Brennerkörper A 140	A 140	1		275,00
03 172	0 - Ring		2		1,30
03 173	0 - Ring		3		1,50
03 174	Elektrode	A 140	4	3,60	5,40
03 175	Luftverteiler		5	16,00	18,50
03 176	Plasmadüse 1,1 mm	A 140	6	4,00	6,20
03 177	Plasmadüse 1,4 mm	A 140	6	3,60	5,60
03 178	Plasmadüse 1,7 mm	A 140	6	3,60	5,60
03 202	Plasmadüse 1,9 mm	A 140	6	4,00	6,20
03 203	Fugendüse 3,0 mm	A 140	6	4,00	6,20
03 206	Abstandsstück für Fugerhbel		22	8,40	10,50
03 204	Aussendüse standard	A 140	7	26,00	30,00
03 207	Aussendüse verstärkt	A 140	8	22,50	26,50
03 191	verlängerte Plasmadüse	A 140	9	6,10	6,40
03 192	verlängerte Elektrode	A 140	10	6,60	6,90
03 193	Luftverteiler für verlängerte Düse und Elektrode		11	14,00	16,50
03 205	Kontaktschneidschutzdüse standard		12	26,00	30,00
03 208	Kontaktschneidschutzdüse verstärkt		13	30,50	34,50
03 181	Abstandsstück für Kontaktschneiddüse		14	11,40	13,50
03 167	Abstandsstück für Kontaktschneiddüse, 4 Spitzen		15	11,50	14,00
03 186	Griffschale		16		13,50
03 187	Isolator		17	1,10	1,30
03 182	Abstandsstück		18	1,60	1,80
03 157	Brennerschalter, kompl.		19		15,00
03 183	Abstandsstück - 2 Spitzen -		20	9,60	11,00
03 185	Abstandsstück - 4 Spitzen -		21	9,60	11,00
03 189	Brennerwagen		23	26,50	30,50
03 190	Kreisschneide-Einrichtung		24	71,00	81,00

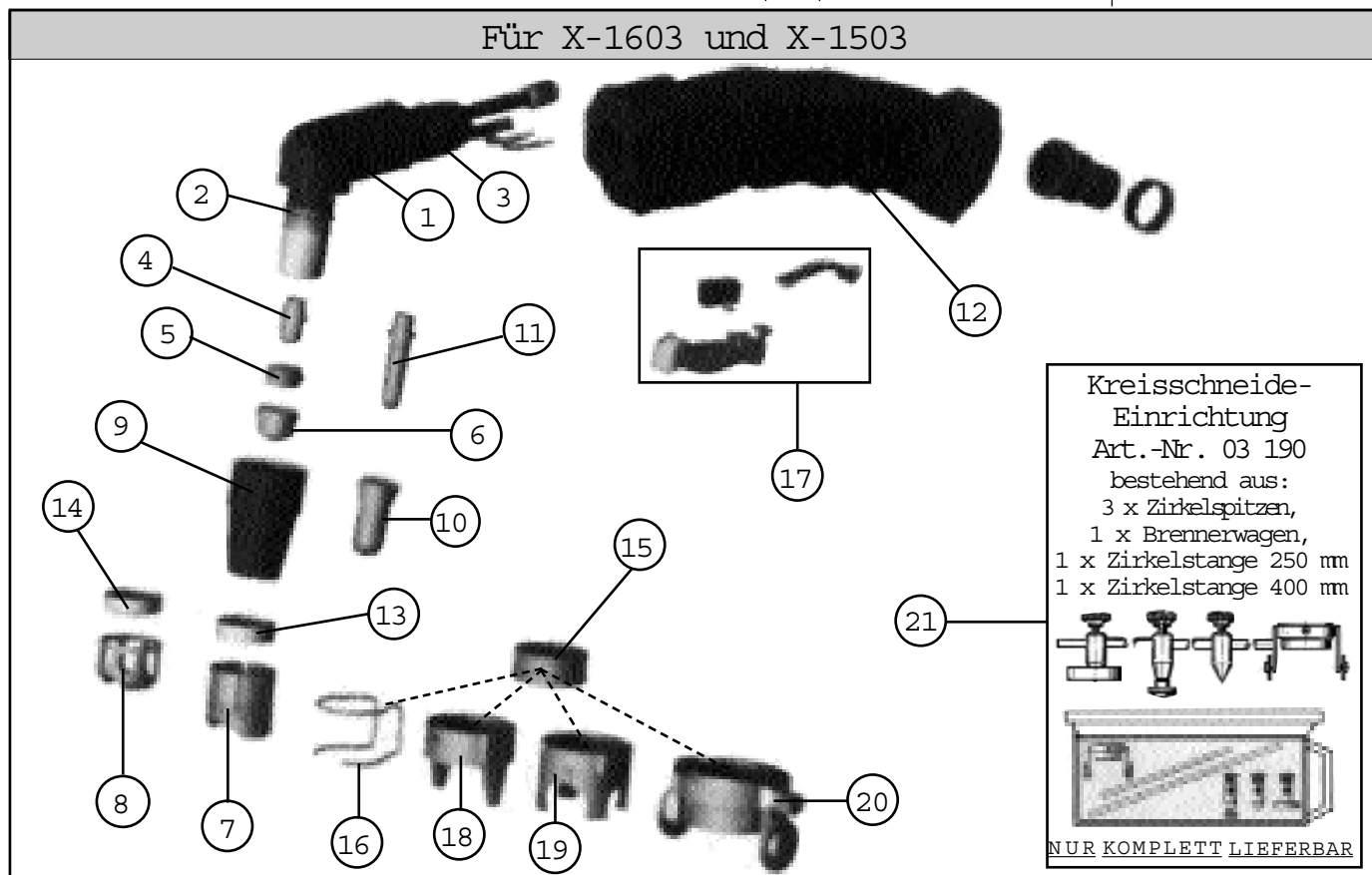
Für X-1203 und X-1103



NUR KOMPLETT LIEFERBAR

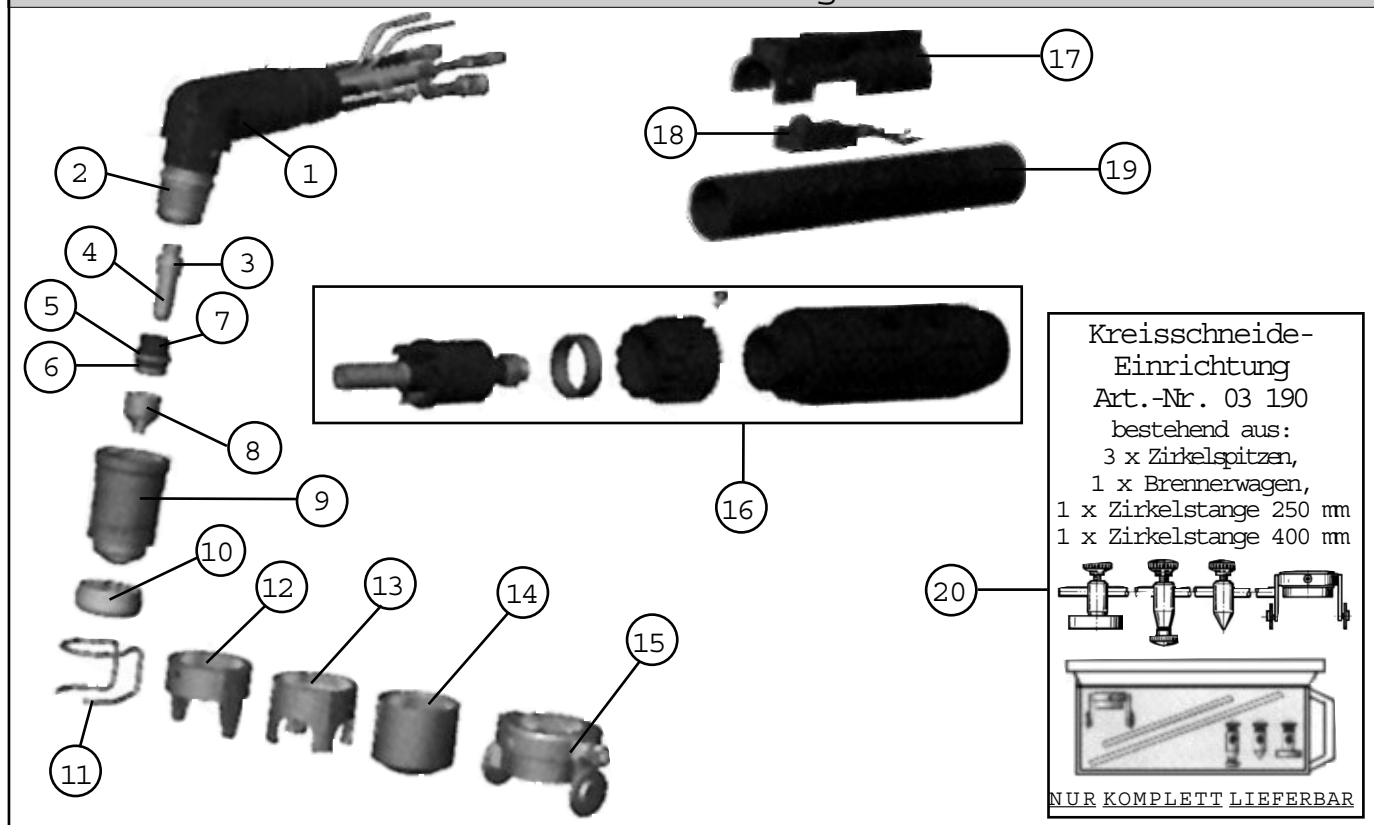
Art.-Nr.	Artikel - Bezeichnung	techn. Hinweise	Bild Nr.	Stückpreis und Mindestabnahme	
				10 St.	1 St.
				€	€
03 210	Plasmabrenner R 145, 6 m, mit ZA				645,00
03 213	Plasmabrenner R 145, 6 m				592,00
03 21.xm	Aufpreis pro Meter Überlänge bis max. 12 Meter				48,00
03 212	Brennerkörper A 140		1		390,00
03 172	0 - Ring		2		1,30
03 173	0 - Ring		3		1,50
03 218	Elektrode	R 145	4	5,30	
03 219	Luftverteiler	R 145	5	16,00	18,50
03 220	Plasmadüse 1,4 mm	R 145	6		3,20
03 221	Plasmadüse 1,6 mm	R 145	6		3,20
03 222	Plasmadüse 1,8 mm	R 145	6		3,20
03 223	Fugendüse 3,0 mm	R 145	6		3,20
03 227	Abstandsstück		7	10,50	12,00
03 224	Abstandsstück		8	11,00	13,50
03 225	Aussendüse standard	R 145	9	18,50	34,50
03 191	verlängerte Plasmadüse	R 145	10	6,10	6,40
03 192	verlängerte Elektrode	R 145	11	6,60	6,90
03 186	Grifschale		12		13,50
03 226	Isolator für Abstandsstück 03 227	R 145	13	3,20	3,70
03 216	Isolator für Abstandsstück 03 224	R 145	14	3,20	3,70
03 197	Distanzring (in Verbindung mit Bild 16/18/19/20)		15	6,90	7,80
03 182	Abstandsfeder		16	1,60	1,80
03 157	Brennerschalter, kompl.		17		15,00
03 183	Abstandsstück - 2 Spitzen -		18	9,60	11,00
03 185	Abstandsstück - 4 Spitzen -		19	9,60	11,00
03 189	Brennerwagen		20	26,50	30,50
03 190	Kreisschneide-Einrichtung		21	71,00	81,00

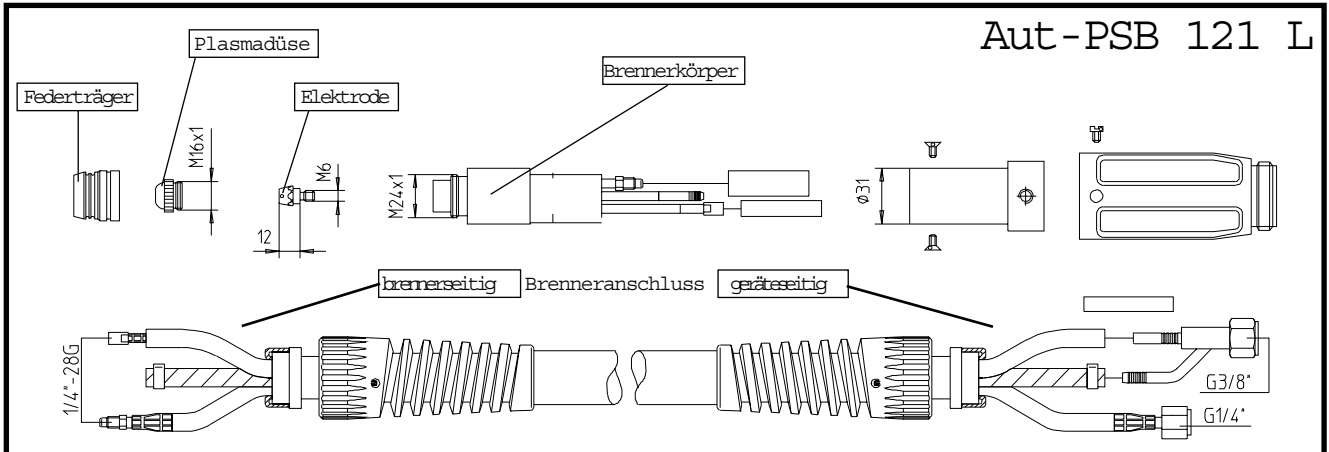
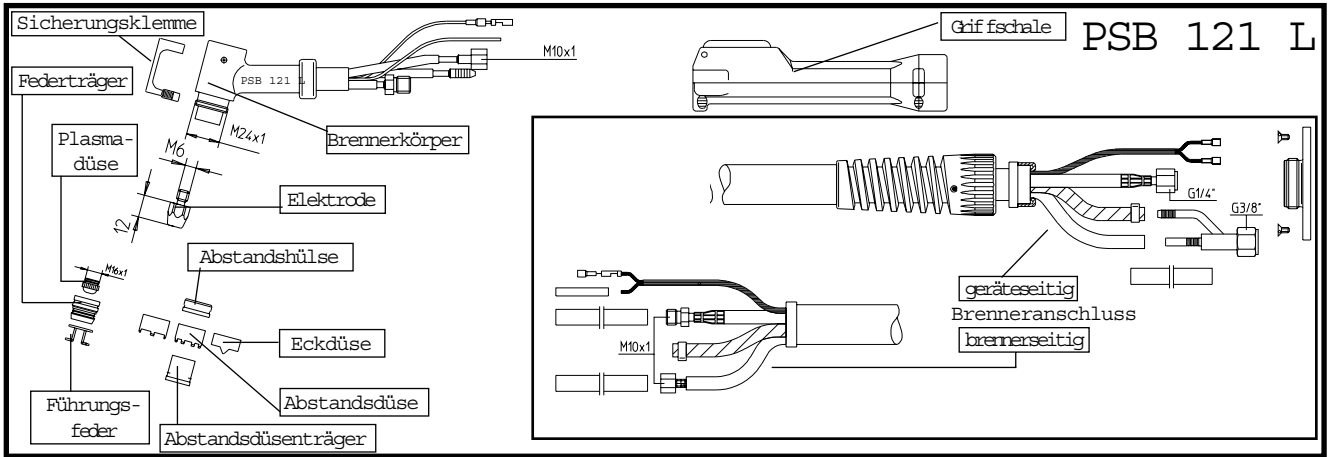
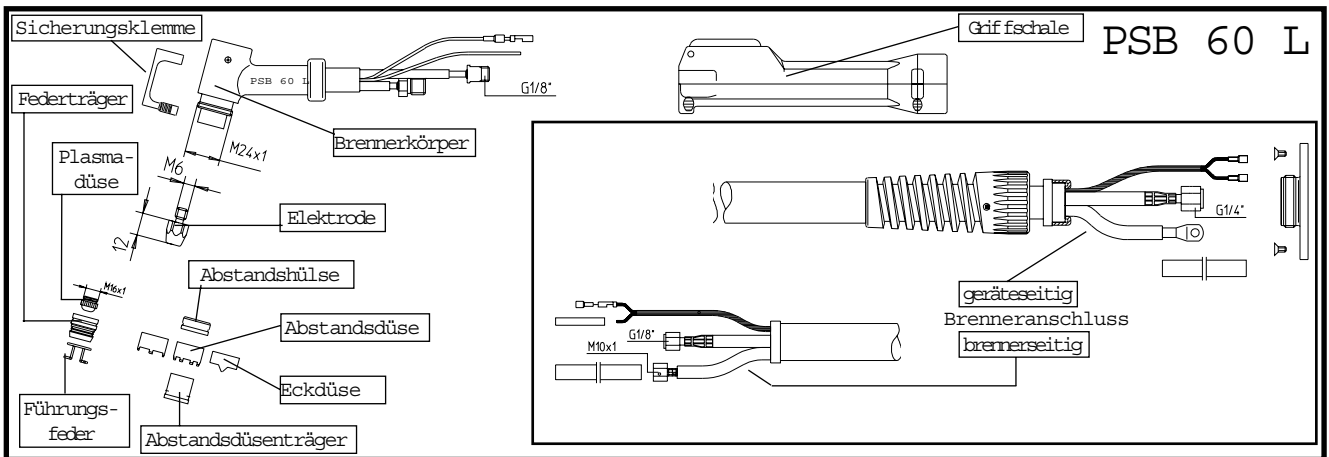
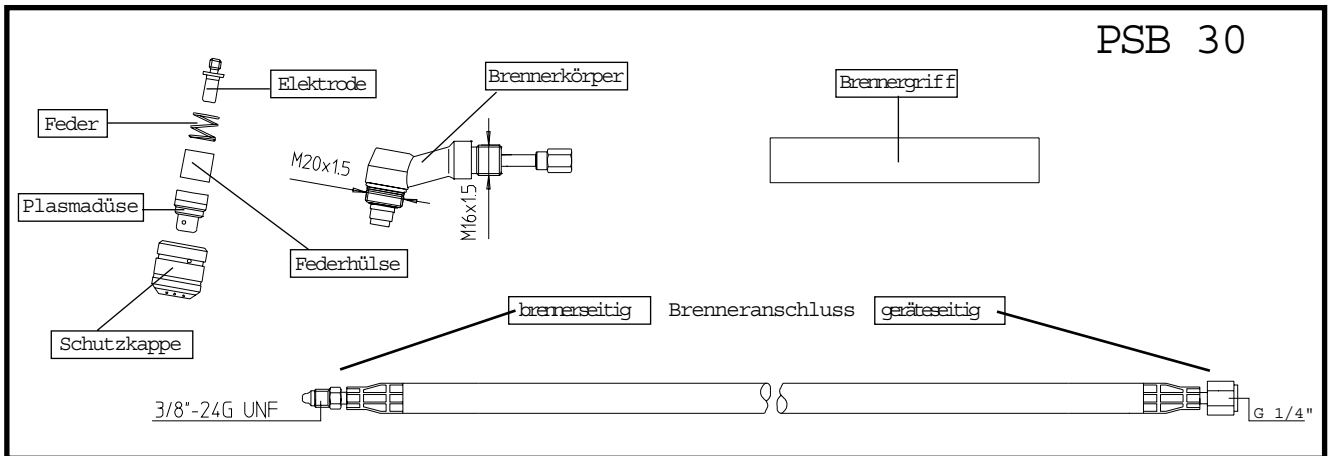
Für X-1603 und X-1503

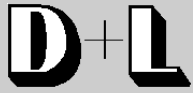


Art.-Nr.	Artikel - Bezeichnung	techn. Hinweise	Bild Nr.	Stückpreis und Mindestabnahme	
				10 St.	1 St.
				€	€
13 201	Plasmapbrenner PW 180, 6 m, mit ZA				1126,00
13 200	Plasmapbrenner P W 180, 6 m, Direktanschl. 3/8"				1086,00
13 202	AUT Plasmapbrenner PW 180, 6 m, mit ZA				1414,00
13 20.xm	Aufpreis pro m Überlänge bis max. 12 m				62,00
13 204	Brennerkörper	P W 180	1		718,00
13 205	AUT Brennerkörper	PW 180			911,00
13 208	0 - Ring für Elektrode		3	1,30	1,60
13 209	0 - Ring für Luftverteiler		6	1,30	1,60
13 210	0 - Ring für Luftverteiler		5	1,30	1,60
13 211	0 - Ring für Brennerkörper		2	1,30	1,60
13 213	Elektrode	PW 180	4		
13 214	Luftverteiler	PW 180	7	52,00	60,50
13 216	Plasmadüse 1,2 mm	PW 180	8		
13 217	Plasmadüse 1,4 mm	PW 180	8		
13 218	Plasmadüse 1,6 mm	PW 180	8		
13 219	Plasmadüse 1,8 mm	PW 180	8		
13 220	Plasmadüse 2,0 mm	PW 180	8		
13 223	Aussendüse	PW 180	9		10,50
13 224	Aussenschutz		10	6,20	7,00
03 206	Abstandsstück für Fugenhobel		14	8,80	10,50
13 226	Griffrohr für Handbrenner		19		40,50
13 227	Schalteaufsatz		17		14,50
13 228	Brennerschalter		18		18,50
03 182	Abstandsfeder		11	1,60	1,80
03 183	Abstandsstück - 2 Spitzen -		12	9,60	11,00
03 185	Abstandsstück - 4 Spitzen -		13	9,60	11,00
03 189	Brennerwagen		15	26,50	30,50
03 190	Kreisschneide-Einrichtung		20	71,00	81,00
13 191	Plasma-Zentralanschluss brennerseitig		16		103,50
13 190	Plasma-Zentralanschluss maschinenseitig		ohne		54,00

Für X-2003 - wassergekühlt -



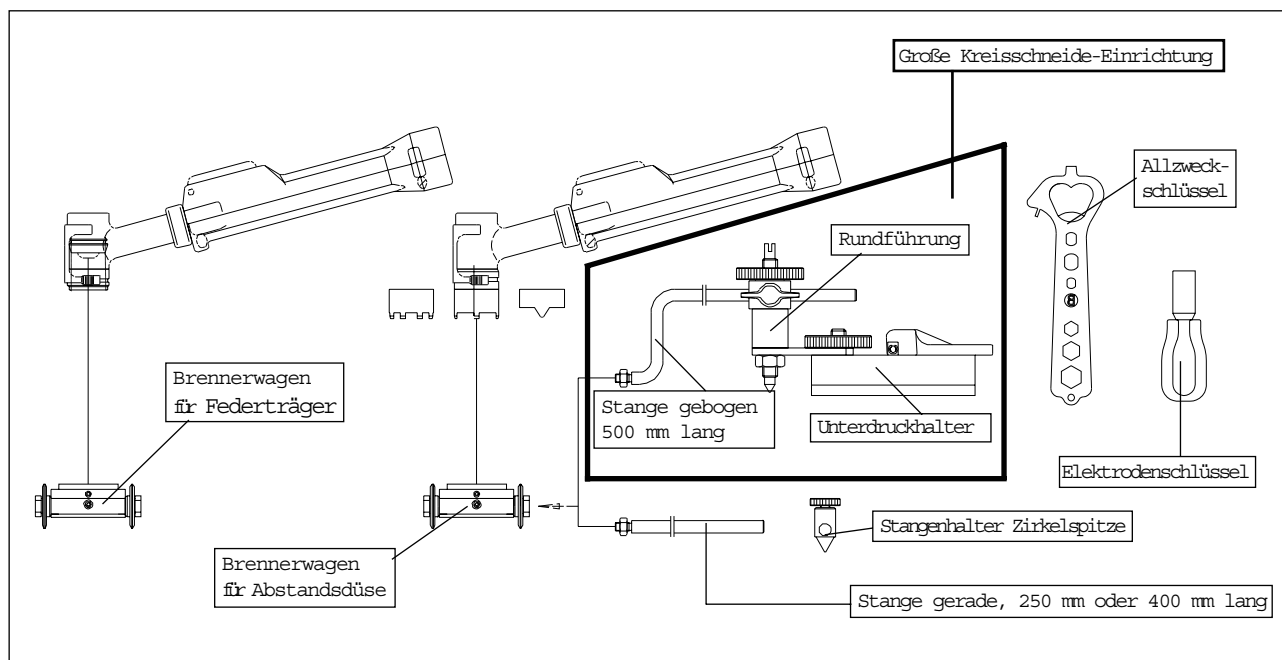




Plasma-Brenner und Verschleißteile

Art.-Nr.	Artikel - Bezeichnung	techn. Hinweise	Stückpreis und Mindestabnahme	
			10 St.	1 St.
Binzel-Plasmabrenner, Brennerkörper und Verschleißteile			€	€
03 081	Plasmabrenner PSB 30,	4 m (Kontaktzündung)		167,00
03 000	Plasmabrenner PSB 60 L,	6 m		609,00
02 995	Plasmabrenner PSB 121 L,	6 m		750,00
02 981	Plasmabrenner Aut-PSB 121 L,	6 m, (Automatenbrenner)		899,00
03 083	Brennerkörper PSB 30			100,00
03 001	Brennerkörper PSB 60 L			270,00
02 996	Brennerkörper PSB 121 L			323,00
02 982	Brennerkörper Aut-PSB 121L			455,00
03 040	Sicherungsklemme für PSB60L/PSB80L/PSB121L			14,00
03 086	Elektrode	PSB 30	3,70	
03 088	Federhülse	PSB 30	1,90	
03 089	Feder	PSB 30	1,80	
03 090	Plasmadüse 1,0	PSB 30	3,00	
03 090	Plasmadüse 1,2	PSB 30	3,00	
03 091	Schutzkappe	PSB 30	5,70	6,90
03 017	Elektrode	PSB 60 L/80 L/121 L	3,00	
03 018	Plasmadüse 1,0	PSB 60 L/80 L/121 L	3,00	
03 018	Plasmadüse 1,3	PSB 60 L/80 L/121 L	3,00	
03 018	Plasmadüse 1,5	PSB 60 L/80 L/121 L	3,00	
03 018	Plasmadüse 1,8	PSB 60 L/80 L/121 L	3,00	
03 018	Plasmadüse 2,0	PSB 60 L/80 L/121 L	3,00	
03 019	Abstandshülse	PSB 60 L/80 L/121 L	3,20	3,60
03 020	Abstandsdüsenträger	PSB 60 L/80 L/121 L	6,50	7,20
03 021	Abstandsdüse	PSB 60 L/80 L/121 L	5,70	6,10
03 022	Eckdüse	PSB 60 L/80 L/121 L	9,20	10,20
03 023	Federträger	PSB 60 L/80 L/121 L	4,00	4,40
03 024	Führungsfeder	PSB 60 L/80 L/121 L	3,00	
WTC - Plasmabrenner und Verschleißteile				
03 119	Plasmabrenner	W T C		896,00
03 120	Hafniumelektrode	W T C	3,90	
03 121	Schneiddüse 1,0	W T C	3,40	
03 121	Schneiddüse 1,2	W T C	3,40	
03 121	Schneiddüse 1,4	W T C	3,40	
03 121	Schneiddüse 1,7	W T C	3,40	
03 124	Luftverteiler	W T C		33,00
03 125	Feder	W T C		3,20
03 126	Federträger (Keramik)	W T C		20,60
03 127	Brennerkörper	W T C		565,00
03 129	Kreisschneide-Einrichtung	W T C		219,00
03 122	verlängerte Elektrode	} für Eckschnitte		15,50
03 123	verlängerte Schneiddüse			14,00
03 130	verlängerter Luftverteiler			33,00
03 128	Adapter			17,50

Kreisschneide-Einrichtungen für BINZEL - Plasmabrenner PSB 60L / PSB 80L / PSB 121L



Art.-Nr.	Artikel - Bezeichnung	techn. Hinweise	Stückpreis €
03 025	Brennerwagen, gelagert, für Abstandsdüse		55,50
03 026	Brennerwagen, gelagert, für Federträger		55,50
03 027	Unterdruckhalter		108,00
03 030	Rundführung		54,00
03 036	Stange gebogen 500 mm		15,10
03 035	Stange gerade 250 mm		5,90
03 029	Stange gerade 440 mm		6,90
03 037	Stangenhalter Zirkelspitze		10,40
03 028	Große Kreisschneide-Einrichtung (Art.-Nr. 03 027+03 030+03 036) ohne Brennerwagen		179,00
03 032	Elektrodenschlüssel		8,30
03 031	Allzweckschlüssel		3,50

WIG-Schweissbrenner

Art.-Nr. Artikel - Bezeichnung						für Schweissmaschinentyp	Stückpreis
gasgekühlt							€
							<small>ohne Wolframelektrode</small>
03 630	ABITIG 17 V	-BSB 25-	4 Met.	Brenner mit Gas-Drehventil am Brennergriff			205,00
03 631		-BSB 25-	8 Met.	Brenner mit Gas-Drehventil am Brennergriff			252,00
03 483	ABITIG 17 V	-BSB 35-	4 Met.	Brenner mit Gas-Drehventil am Brennergriff			205,00
03 484		-BSB 35-	8 Met.	Brenner mit Gas-Drehventil am Brennergriff			252,00
03 515	ABITIG 26 V	-BSB 35-	4 Met.	Brenner mit Gas-Drehventil am Brennergriff			216,00
03 516		-BSB 35-	8 Met.	Brenner mit Gas-Drehventil am Brennergriff			263,00
03 748	ABITIG 17	-BSB 25-	4 Met.	Brenner für Geräte mit eingebautem Gasventil			207,00
03 747		-BSB 25-	8 Met.	Brenner für Geräte mit eingebautem Gasventil			255,00
03 749	ABITIG 17	-BSB 35-	4 Met.	Brenner für Geräte mit eingebautem Gasventil			207,00
03 750		-BSB 35-	8 Met.	Brenner für Geräte mit eingebautem Gasventil			255,00
03 650	ABITIG 26	-BSB 35-	4 Met.	Brenner für Geräte mit eingebautem Gasventil			222,00
03 651		-BSB 35-	8 Met.	Brenner für Geräte mit eingebautem Gasventil			271,00
03 650	ABITIG 26	-BSB 35-	4 Met.	Brenner für Geräte mit eingebautem Gasventil			222,00
03 651		-BSB 35-	8 Met.	Brenner für Geräte mit eingebautem Gasventil			271,00
wassergekühlt							
03 600	ABITIG 18	-BSB 35-	4 Met.	Brenner für Geräte mit eingebautem Gasventil			293,00
03 601		-BSB 35-	8 Met.	Brenner für Geräte mit eingebautem Gasventil			361,00

Wolfram - Elektroden

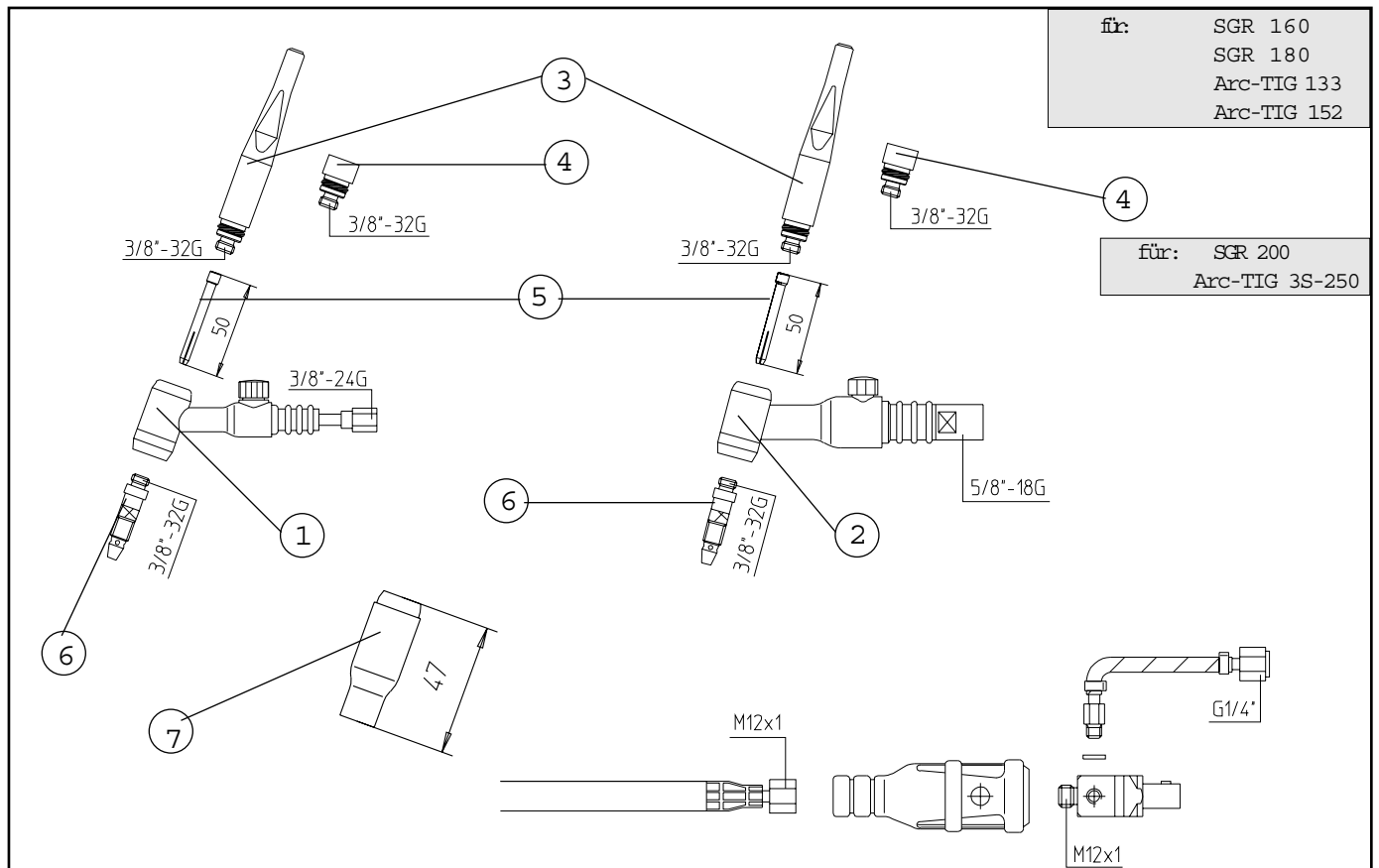
Kennfarbe: rot				Kennfarbe: grün			
Art.-Nr.	Länge	Durchmesser	€	Art.-Nr.	Länge	Durchmesser	Stückpreis €
03 506	175 mm	1,0 mm	1,50	03 590	175 mm	1,0 mm	1,50
03 507	175 mm	1,2 mm	1,70	03 591	175 mm	1,2 mm	1,70
03 508	175 mm	1,6 mm	1,80	03 592	175 mm	1,6 mm	1,80
03 509	175 mm	2,0 mm	3,10	03 593	175 mm	2,0 mm	3,10
03 510	175 mm	2,4 mm	3,80	03 594	175 mm	2,4 mm	3,80
03 511	175 mm	3,2 mm	6,30	03 595	175 mm	3,2 mm	6,30
03 512	175 mm	4,0 mm	10,50	03 596	175 mm	4,0 mm	10,50

Schweisssplatzausrüstungen für Inverter

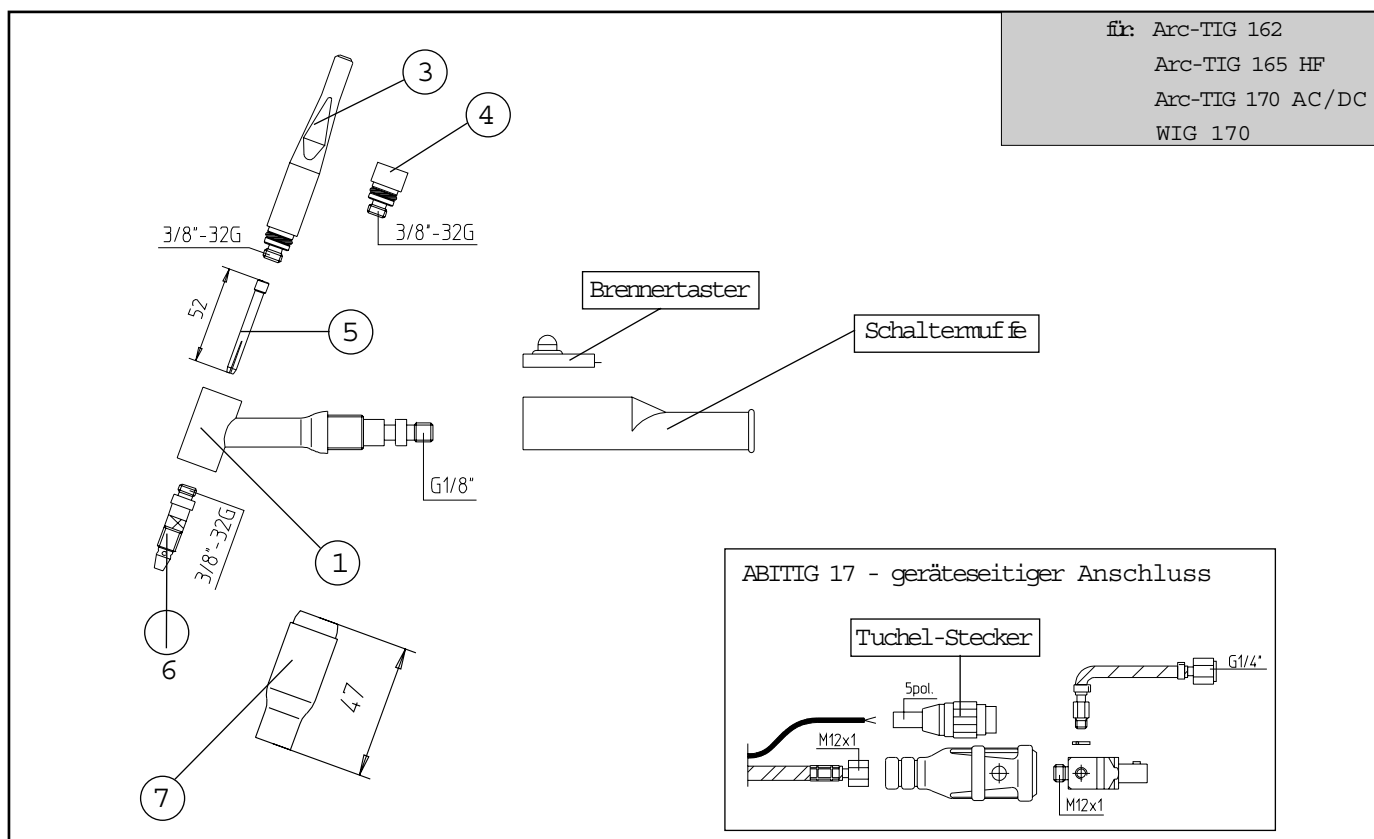
Massezwinde, Elektrodenhalter, Masse- und Schweisskabel mit Stecker, Drahtbürste, Schweisser-Handschirm und Schlackehammer.

		Stückpreis
		€
03 321	Schweissskabel 2 x 3 m, 16 qmm, Stecker 25	70,00
03 323	Schweissskabel 2 x 3 m, 16 qmm, Stecker 50	79,50
03 324	Schweissskabel 2 x 3 m, 25 qmm, Stecker 50	89,00
03 325	Schweissskabel 2 x 3 m, 35 qmm, Stecker 50	114,00

Art.-Nr. Artikel - Bezeichnung	techn. Hinweise	Bild Nr.	Stückpreis und Mindestabnahme	
			5 St.	1 St.
ABITIG 17 V und ABITIG 26 V			€ € Preis ohne Wolfram-Elektrode	
03 485 Brennerkörper ABITIG 17 V		1		71,50
03 517 Brennerkörper ABITIG 26 V		2		77,00
03 487 Brennerkappe lang		3	5,00	6,20
03 488 Brennerkappe kurz		4	4,70	5,80
03 490 Spannhülse (50 mm lang)	1,0 mm	5	1,90	2,20
03 491	1,2 mm	5	1,90	2,20
03 492	1,6 mm	5	1,90	2,20
03 493	2,0 mm	5	1,90	2,20
03 494	2,4 mm	5	1,90	2,20
03 495	3,2 mm	5	1,90	2,20
03 496	4,0 mm	5	1,90	2,20
03 498 Spannhülsegehäuse	0,5 - 1,2 mm	6	3,80	4,70
03 499	1,6 mm	6	3,80	4,70
03 504	2,0 mm	6	3,80	4,70
03 500	2,4 mm	6	3,80	4,70
03 501	3,2 mm	6	4,00	4,90
03 502	4,0 mm	6	4,00	4,90
03 610 keram. Gasdüse	Größe 5 -47 mm lang- 8,0 mm ø	7	2,40	3,20
03 611	Größe 6 -47 mm lang- 9,5 mm ø	7	2,40	3,20
03 486	Größe 7 -47 mm lang- 11,0 mm ø	7	2,40	3,20
03 612	Größe 8 -47 mm lang- 12,5 mm ø	7	2,40	3,20

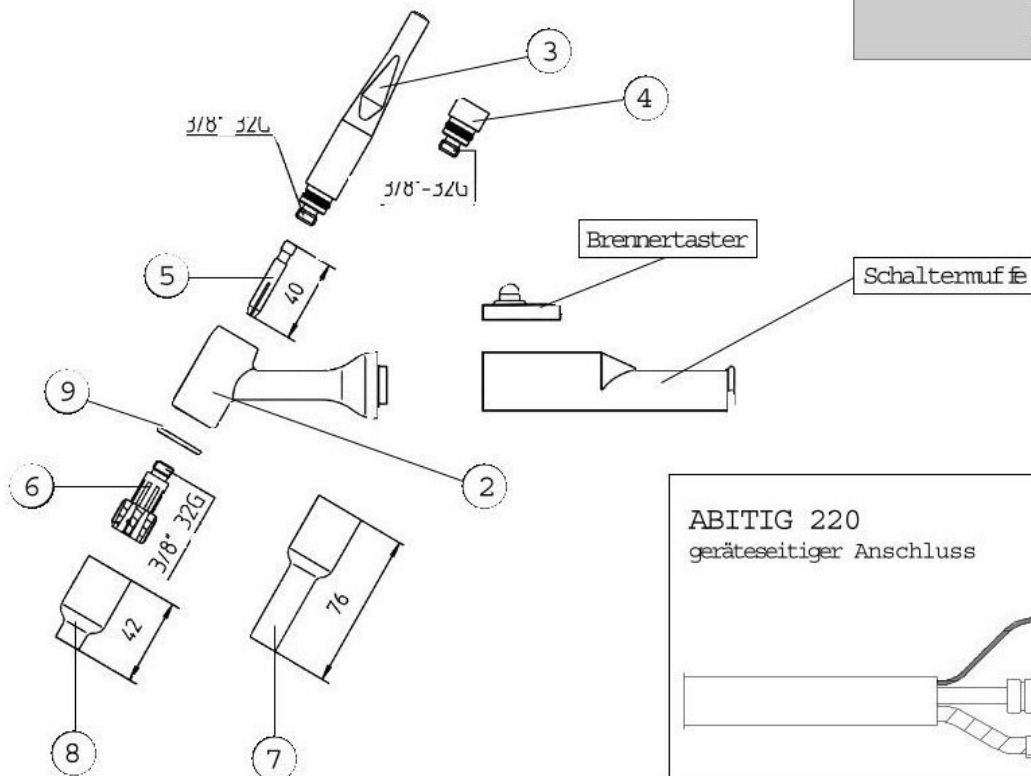


Art.-Nr.	Artikel - Bezeichnung	techn. Hinweise	Bild Nr.	Stückpreis und Mindestabnahme		
				5 St.	1 St.	
ABITIG 17				€	€	
				Preis ohne Wolfram-Elektrode		
03 751	Brennerkörper ABITIG 17		1		32,00	
03 753	Griff für				7,30	
03 754	Schaltemuffe				5,60	
03 752	Brennertaster				16,50	
03 670	Brennerkappe lang		3	5,10	6,20	
03 671	Brennerkappe kurz		4	5,10	5,80	
03 681	Spannhülse (52 mm lang)	1,0 mm	5	2,00	2,40	
03 682		1,2 mm	5	2,00	2,40	
03 683		1,6 mm	5	2,00	2,40	
03 684		2,0 mm	5	2,00	2,40	
03 685		2,4 mm	5	2,00	2,40	
03 686		3,2 mm	5	2,00	2,40	
03 687		4,0 mm	5	2,00	2,40	
03 498	Spannhülsegehäuse	0,5 - 1,2 mm	6	3,80	4,70	
03 499		1,6 mm	6	3,80	4,70	
03 504		2,0 mm	6	3,80	4,70	
03 500		2,4 mm	6	3,80	4,70	
03 501		3,2 mm	6	4,00	4,90	
03 502		4,0 mm	6	4,00	4,90	
03 610	keram. Gasdüse	Größe 5 -47 mm lang-	8,0 mm ø	7	2,40	3,20
03 611		Größe 6 -47 mm lang-	9,5 mm ø	7	2,40	3,20
03 486		Größe 7 -47 mm lang-	11,0 mm ø	7	2,40	3,20
03 612		Größe 8 -47 mm lang-	12,5 mm ø	7	2,40	3,20



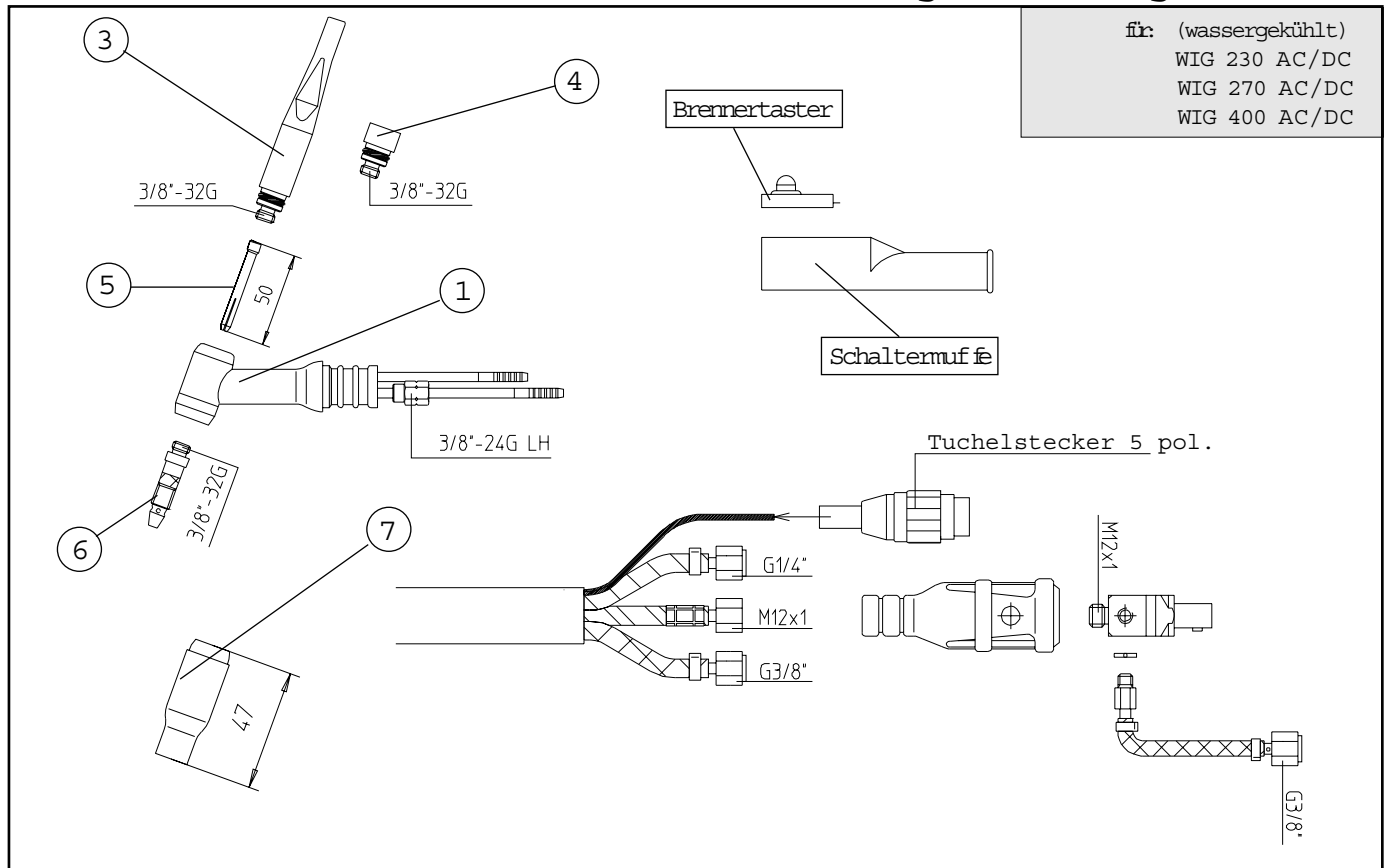
Art.-Nr.	Artikel - Bezeichnung	techn. Hinweise	Bild Nr.	Stückpreis und Mindestabnahme		
				5 St.	1 St.	
ABITIG 220					€	€
					Preis ohne Wolfram-Elektrode	
03 652	Brennerkörper ABL 220		2			37,00
03 668	Griffrohr					11,50
03 669	Schaltemuffe					11,00
03 752	Brennertaster					16,50
03 670	Brennerkappe lang		3	5,10		6,20
03 671	Brennerkappe kurz		4	5,10		5,80
03 654	Spannhülse (40 mm lang)	1,0 mm	5	2,30		2,90
03 655		1,2 mm	5	2,30		2,90
03 656		1,6 mm	5	2,30		2,90
03 657		2,0 mm	5	2,30		2,90
03 658		2,4 mm	5	2,30		2,90
03 659		3,2 mm	5	2,30		2,90
03 660		4,0 mm	5	2,30		2,90
03 666	Spannhülsegehäuse, Stern 1,0 - 3,2 mm		6	24,00		27,50
03 667	Spannhülsegehäuse, Stern 4,0 mm		6	24,00		27,50
03 673	Dichtung		9	0,70		1,10
03 620	keram. Gasdüse	Größe 5 -76 mm lang-	7	8,40		9,70
03 621		Größe 6 -76 mm lang-	7	8,40		9,70
03 541		Größe 7 -76 mm lang-	7	8,40		9,70
03 623		Größe 5 -42 mm lang-	8	2,40		3,20
03 624	keram. Gasdüse	Größe 6 -42 mm lang-	8	2,40		3,20
03 540		Größe 7 -42 mm lang-	8	2,40		3,20
03 625		Größe 8 -42 mm lang-	8	2,40		3,20

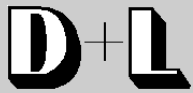
für: ArcTIG 200/1 AC/DC
ArcTIG 200/3 AC/DC
WIG 230 AC/DC
WIG 270 AC/DC



Art.-Nr.	Artikel - Bezeichnung	techn. Hinweise	Bild Nr.	Stückpreis und Mindestabnahme		
				5 St.	1 St.	
ABITIG 18					€	€
					Preis ohne Wolfram-Elektrode	
03 602	Brennerkörper SR 18		1			71,50
03 603	Griff für					11,00
03 604	Schaltermuffe					12,50
03 752	Brennertaster					16,50
03 487	Brennerkappe lang		3	5,00		6,20
03 488	Brennerkappe kurz		4	4,70		5,80
03 490	Spannhülse (50mm lang)	1,0 mm	5	1,90		2,20
03 491		1,2 mm	5	1,90		2,20
03 492		1,6 mm	5	1,90		2,20
03 493		2,0 mm	5	1,90		2,20
03 494		2,4 mm	5	1,90		2,20
03 495		3,2 mm	5	1,90		2,20
03 496		4,0 mm	5	1,90		2,20
03 498	Spannhülsegehäuse	0,5 - 1,2 mm	6	3,80		4,70
03 499		1,6 mm	6	3,80		4,70
03 504		2,0 mm	6	3,80		4,70
03 500		2,4 mm	6	3,80		4,70
03 501		3,2 mm	6	4,00		4,90
03 502		4,0 mm		4,00		4,90
03 610	keram. Gasdüse	Größe 5 -47 mm lang- 8,0 mm ø	7	2,40		3,20
03 611		Größe 6 -47 mm lang- 9,5 mm ø	7	2,40		3,20
03 486		Größe 7 -47 mm lang- 11,0 mm ø	7	2,40		3,20
03 612		Größe 8 -47 mm lang- 12,5 mm ø	7	2,40		3,20

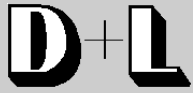
Teile für Gaslinsen - Stern - Ausführung auf Anfrage





Ersatzteile für Schutzgas-Schweissgeräte

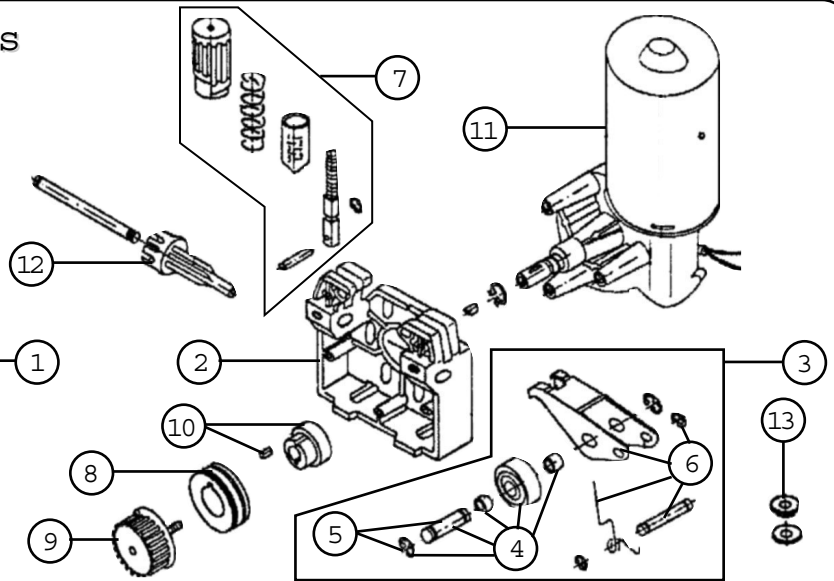
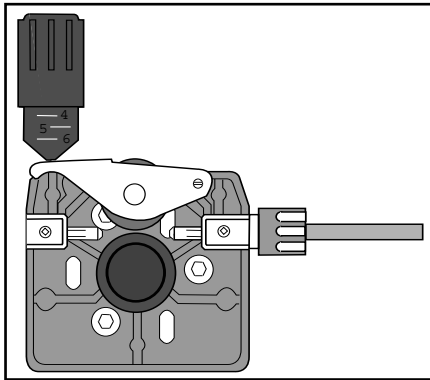
Art.-Nr.	Artikel - Bezeichnung	techn. Hinweise	Stückpreis
	Drahtvorschubkoffer mit Zwischenschlauchpaket, 10 m		€
01 924	Vorschubkoffer mit 10 m Zwischenschlp.	40 Watt Motor nicht verzahnt	891,00
01 925	Vorschubkoffer mit 10 m Zwischenschlp. wassergekühlt	40 Watt Motor nicht verzahnt	957,00
01 926	Vorschubkoffer mit 10 m Zwischenschlp.	40 Watt Motor 2 Roll., verzahnt	1099,00
01 927	Vorschubkoffer mit 10 m Zwischenschlp. wassergekühlt	40 Watt Motor 2 Roll., verzahnt	1165,00
01 936	Vorschubkoffer mit 10 m Zwischenschlp.	40 Watt Motor 4 Roll., verzahnt	1231,00
01 937	Vorschubkoffer mit 10 m Zwischenschlp. wassergekühlt	40 Watt Motor 4 Roll., verzahnt	1297,00
01 928	Vorschubkoffer mit 10 m Zwischenschlp.	90 Watt Motor 2 Roll., verzahnt	1418,00
01 929	Vorschubkoffer mit 10 m Zwischenschlp. wassergekühlt	90 Watt Motor 2 Roll., verzahnt	1484,00
01 932	Vorschubkoffer mit 10 m Zwischenschlp.	140 Watt Motor 4 Roll., verzahnt	1693,00
01 933	Vorschubkoffer mit 10 m Zwischenschlp. wassergekühlt	140 Watt Motor 4 Roll., verzahnt	1760,00
	Drahtvorschubkoffer ohne Zwischenschlauchpaket		
01 900	Vorschubkoffer	40 Watt Motor nicht verzahnt	648,00
01 901	Vorschubkoffer, wassergekühlt	40 Watt Motor nicht verzahnt	714,00
01 906	Vorschubkoffer	40 Watt Motor, 2 Rollen verzahnt	846,00
01 907	Vorschubkoffer, wassergekühlt	40 Watt Motor, 2 Rollen verzahnt	912,00
01 934	Vorschubkoffer	40 Watt Motor, 4 Rollen verzahnt	978,00
01 935	Vorschubkoffer, wassergekühlt	40 Watt Motor, 4 Rollen verzahnt	1055,00
01 902	Vorschubkoffer	90 Watt Motor, 2 Rollen verzahnt	1165,00
01 903	Vorschubkoffer, wassergekühlt	90 Watt Motor, 2 Rollen verzahnt	1231,00
01 904	Vorschubkoffer	140 Watt Motor, 4 Rollen verzahnt	1451,00
01 905	Vorschubkoffer, wassergekühlt	140 Watt Motor, 4 Rollen verzahnt	1517,00
01 782	Drehteller für Drahtvorschubkoffer, 2-teilig		76,00



Ersatzteile für Schutzgas-Schweissgeräte

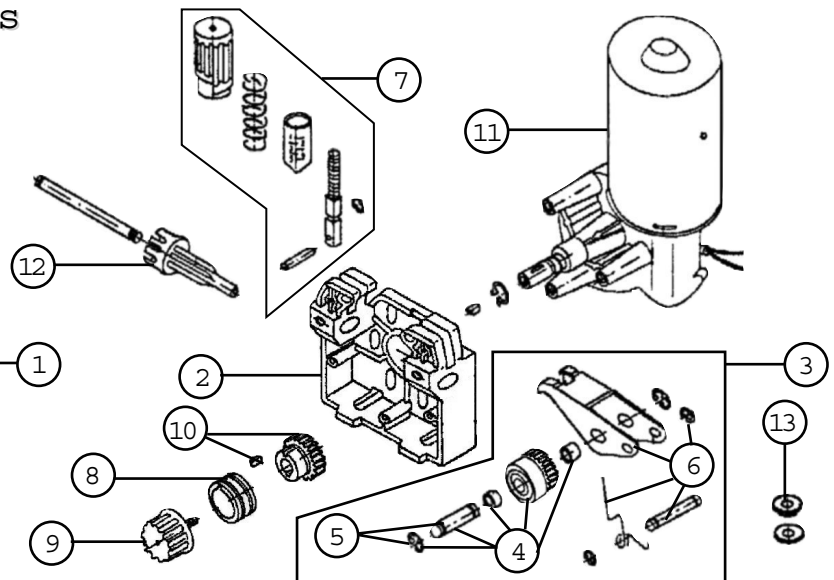
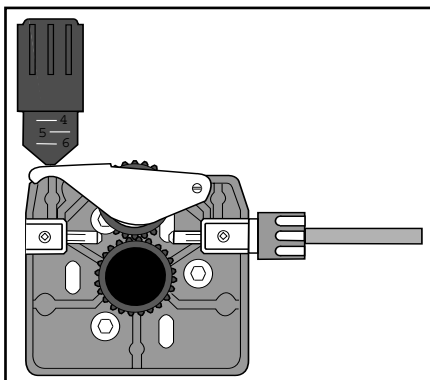
Art.-Nr.	Artikel - Bezeichnung	techn. Hinweise	Stückpreis
Zwischenschlauchpakete für MK + MKW, standard, 10 m			€
01 911	Zwischenschlauchpaket bis	320 Amp. für MK-Serie	251,00
01 912	Zwischenschlauchpaket bis	320 Amp., wassergekühlt für MKW-Serie	325,00
01 913	Zwischenschlauchpaket	350 Amp. für MK-Serie	283,00
01 914	Zwischenschlauchpaket	350 Amp., wassergekühlt für MKW-Serie	356,00
01 915	Zwischenschlauchpaket	400 Amp. für MK-Serie	314,00
01 916	Zwischenschlauchpaket	400 Amp., wassergekühlt für MKW-Serie	377,00
10 360	Anbaugehäuse	3-pol. für Steuerleitung bis 1998	6,10
10 361	Buchseneinsatz	3-pol. für Steuerleitung bis 1998	11,50
10 362	Stifteinsatz	3-pol. für Steuerleitung bis 1998	10,50
10 363	Tüllengehäuse	3-pol. für Steuerleitung bis 1998	5,80
10 371	Tuchel-Stecker 5-pol.	ab 1998	18,60
10 370	Gerätebox 5-pol. für Tuchel-Stecker	ab 1998	18,60
Zwischenschlauchpakete für GK + GKW, standard, 10 m			
01 921	Zwischenschlauchpaket	G K 350 + G K 450	335,00
01 922	Zwischenschlauchpaket	G K W 350 + GKW 450, wassergekühlt	398,00
01 917	Zwischenschlauchpaket	550 Amp.	367,00
01 918	Zwischenschlauchpaket	GKW 550 wassergekühlt	430,00
10 367	Anbaugehäuse	6-pol. für Steuerleitung bis 1998	13,00
10 365	Buchseneinsatz	6-pol. für Steuerleitung bis 1998	11,00
10 364	Stifteinsatz	6-pol. für Steuerleitung bis 1998	11,00
10 366	Tüllengehäuse	6-pol. für Steuerleitung bis 1998	14,00
10 371	Tuchel-Stecker 5-pol.	ab 1998	19,00
10 370	Gerätebox 5-pol. für Tuchel-Stecker	ab 1998	19,00
10 353	Kabelschutzschlauch	28 mm Innendurchmesser per Meter	9,50
10 354	Kabelschutzschlauch	40 mm Innendurchmesser per Meter	14,00
W asserkühlgeräte und Ersatzteile			
01 398	W asserkühlgerät 230 V	kompl. betriebsbereit (L= 605mm, B= 415mm, H= 150mm)	857,00
01 399	W asserkühlgerät 400 V	kompl. betriebsbereit mit Spar-Transformator 600 VA, 230/400V (Spartransformator muß im Stromquellengehäuse sep. installiert werden)	934,00
11 000	Gehäuse für Wasserkühlgerät		110,00
01 860	Kühlwasser-Kreiselpumpe 230 Vdt		296,00
01 859	Kühlwasser-Kolbenpumpe		281,00
01 861	Kühler	Lamellenwärmetauscher	230,00
01 862	W asserbehälter aus Kunststoff	kompl. mit Schraubverschluss	71,50
01 834	Ventilator		31,00
10 355	Mini-Kupplung 1/4" A G		9,40
10 356	Mini-Kupplung 1/8" A G		8,70
10 357	Stecktülle für Minikupplung		1,60
01 863	Schwingmetall		3,30

Drahtvorschubmechanismus T3 -standard- -nicht verzahnt-



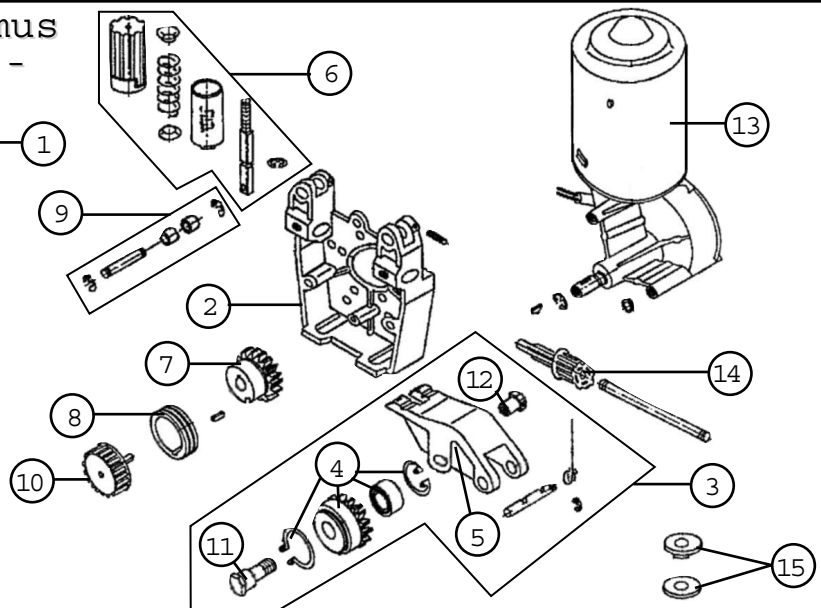
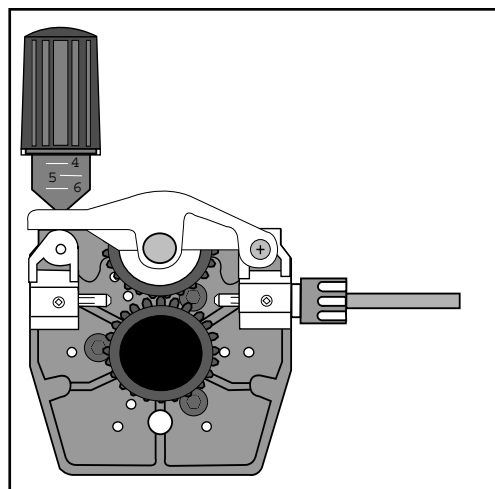
Art.-Nr.	Artikel - Bezeichnung	Bild Nr.	Stückpreis €	Art.-Nr.	Artikel - Bezeichnung	Bild Nr.	Stückpreis €
20 301	Grundgehäuse Al	2	29,00	20 308	Kunststof frändelschraube	9	3,10
20 320	Grundgehäuse Ku	2	26,30	20 313	Adapter für Drahtförderrolle	10	8,70
20 310	Andruckbügel mit Andr.-Rolle	3	26,00	01 806	Vorschubmotor 40 Watt	11	76,00
20 311	Andruckrolle kompl.	4	13,70	01 804	Vorschubmotor 20 Watt	11	49,50
20 304	W elle Andruckrolle	5	5,40	01 788	Vorschubmechanismus	1	60,50
20 305	Andruckbügel	6	10,80	01 786	Drahteinlaufdüse	12	5,40
20 306	Spannschraube kompl.	7	21,10	01 789	Isolierstück (Paar) Preis per Satz = 3 Paar	13	5,10
20 307	Drahtförderrolle 40/10/22 Lieferbar 0,6/0,8 - 0,8/1,0 - 1,0/1,2 - 1,2/1,6 - bei Bestellung bitte Draht ø angeben -	8	18,30				

Drahtvorschubmechanismus T3 - 2-Rollen verzahnt - für 20 / 40 Watt-Motor



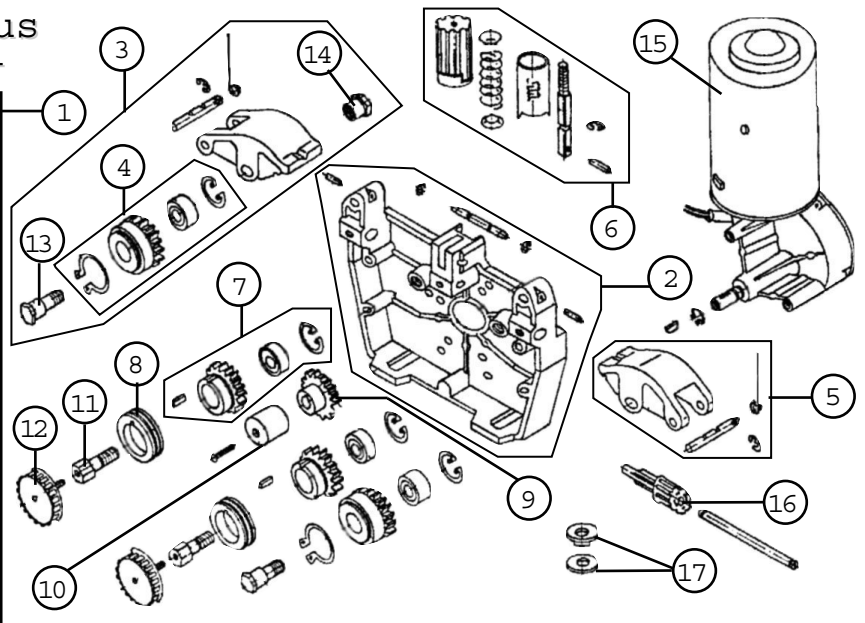
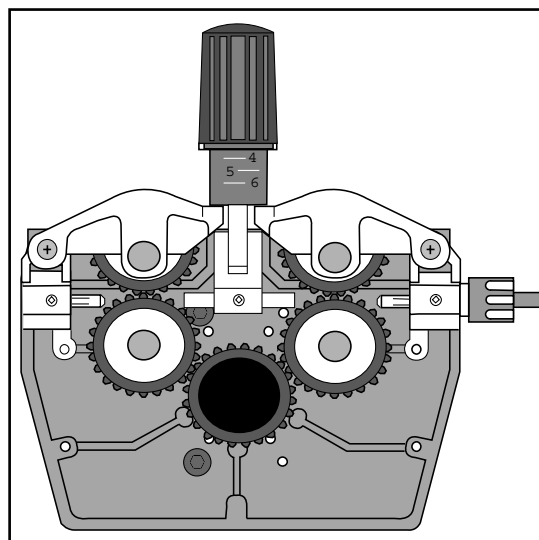
Art.-Nr.	Artikel - Bezeichnung	Bild Nr.	Stückpreis €	Art.-Nr.	Artikel - Bezeichnung	Bild Nr.	Stückpreis €
20 301	Grundgehäuse Al	2	29,00	20 308	Kunststof frändelschraube	9	3,10
20 302	Andruckbügel mit Andr.-Rolle	3	38,60	20 309	Zahnrad für Drahtförderrolle	10	42,00
20 303	Andruckrolle kompl.	4	31,40	01 806	Vorschubmotor 40 Watt	11	76,00
20 304	W elle Andruckrolle	5	5,40	01 804	Vorschubmotor 20 Watt	11	49,50
20 305	Andruckbügel	6	10,80	B1 788	Vorschubmechanismus	1	104,50
20 306	Spannschraube kompl.	7	21,10	01 786	Drahteinlaufdüse	12	5,40
20 307	Drahtförderrolle 40/10/22 Lieferbar 0,6/0,8 - 0,8/1,0 - 1,0/1,2 - 1,2/1,6 - bei Bestellung bitte Draht ø angeben -	8	18,30	01 789	Isolierstück (Paar) Preis per Satz = 3 Paar	13	5,10

Drahtvorschubmechanismus T6 - 2-Rollen verzahnt -



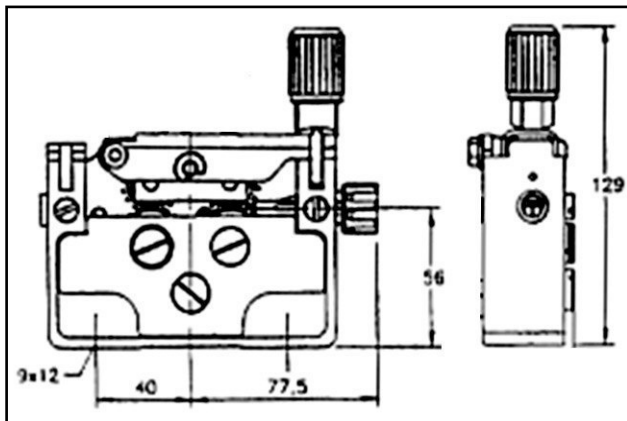
Art.-Nr.	Artikel - Bezeichnung	Bild Nr.	Stückpreis €	Art.-Nr.	Artikel - Bezeichnung	Bild Nr.	Stückpreis €
20 334	Grundgehäuse Al	2	59,10	20 336	W elle für Spanschraube	9	15,00
20 335	Andruckbügel mit Andr.-Rolle	3	76,80	20 331	Kunststof frändelschraube	10	8,10
20 453	Andruckrolle kompl.	4	52,50	20 462	W elle Andruckrolle	11	15,00
20 332	Andruckbügel	5	32,30	20 463	Gewindebuchse mit Nut	12	12,50
20 333	Spanschraube kompl.	6	52,10	01 806	Vorschubmotor 40 Watt	13	76,00
20 330	Zahnrad/Drahtförderrolle	7	36,90	01 801	Vorschubmechanismus	1	208,00
20 457	Drahtförderrolle 40/10/32 Lieferbar: 0,6/0,8 - 0,8/1,0 - 1,0/1,2 - 1,2/1,6 - bei Bestellung bitte Draht ø angeben -	8	18,50	20 464	Drahteinlaufdüse	14	6,00
				01 789	Isolierstück (Paar) Preis per Satz = 3 Paar	15	5,10

Drahtvorschubmechanismus T6 - 4-Rollen verzahnt -

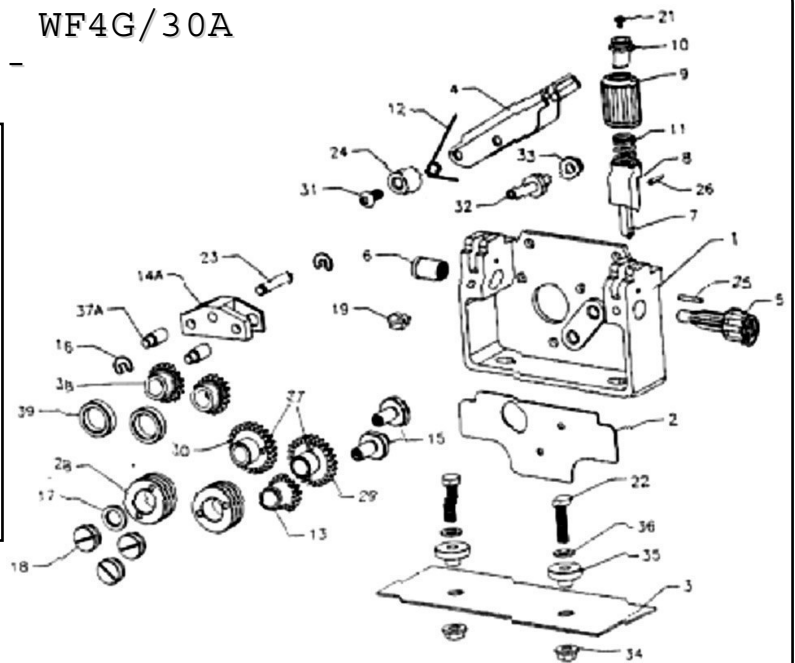


Art.-Nr.	Artikel - Bezeichnung	Bild Nr.	Stückpreis €	Art.-Nr.	Artikel - Bezeichnung	Bild Nr.	Stückpreis €
20 451	Grundgehäuse Al	2	70,50	20 460	W elle Drahtförderrolle	11	15,00
20 452	Andruckbügel mit Andr.-Rolle	3	77,00	20 461	Kunststof frändelschraube	12	8,10
20 453	Andruckrolle kompl.	4	52,50	20 462	W elle Andruckrolle	13	15,00
20 454	Andruckbügel	5	27,00	20 463	Gewindebuchse mit Nut	14	12,50
20 455	Spanschraube kompl.	6	52,50	01 806	Vorschubmotor 40 Watt	15	76,00
20 456	Zahnrad für Drahtförderrolle	7	52,50	01 870	Vorschubmechanismus	1	318,00
20 457	Drahtförderrolle 40/10/32 Lieferbar: 0,6/0,8 - 0,8/1,0 - 1,0/1,2 - 1,2/1,6 - bei Bestellung bitte Draht ø angeben -	8	18,50	20 464	Drahteinlaufdüse	16	6,00
20 458	Antriebsritzel	9	30,00	01 789	Isolierstück (Paar) Preis per Satz = 3 Paar	17	5,10
20 459	Kunststof fkappe	10	3,20				

Drahtvorschubmechanismus WF4G/30A - 4-Rollen verzahnt -

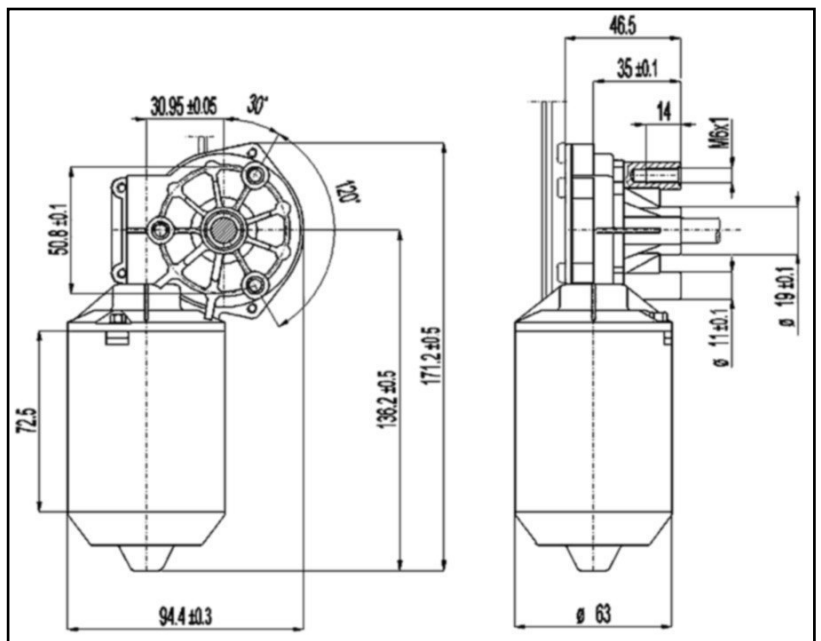
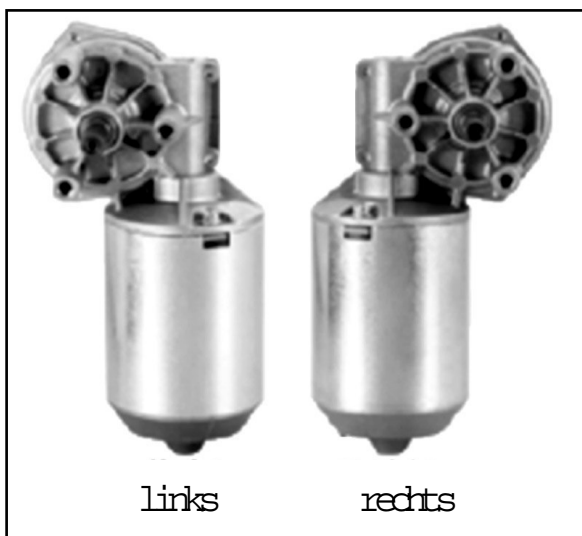


A



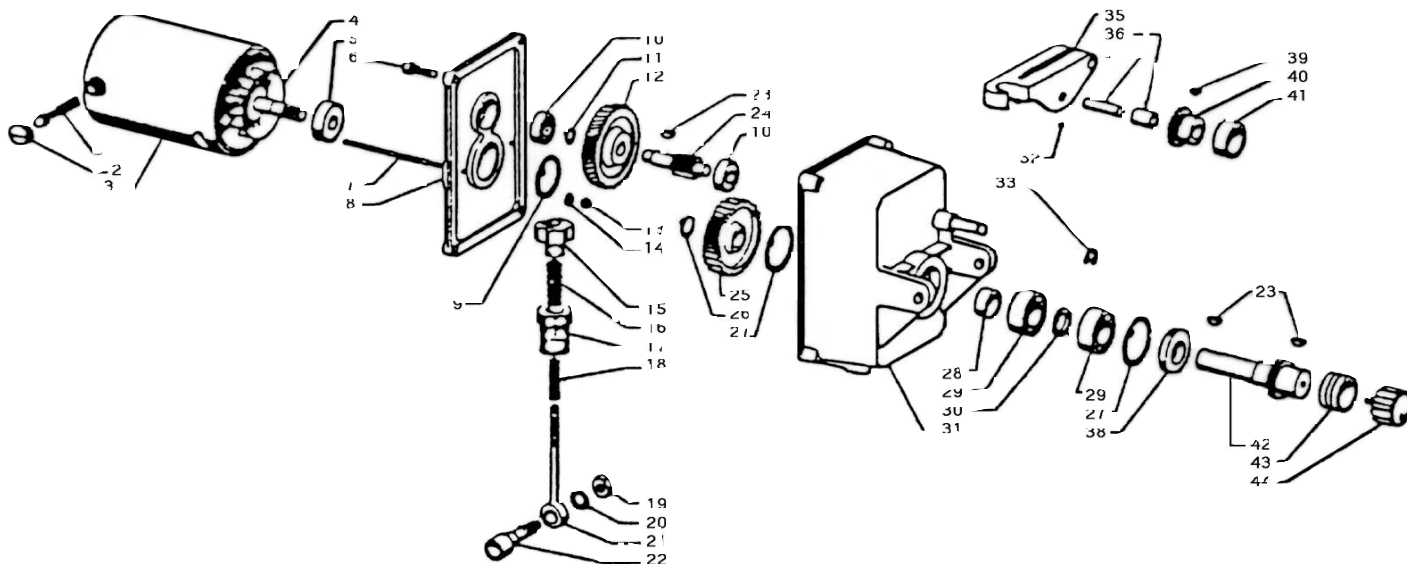
Art.-Nr.	Artikel - Bezeichnung	Bild Nr.	Stückpreis €
F1 870	Drahtfördermechanismus kompl. mit Rollen	A	197,00
10 475	Zahnrad für Andruckrolle	38	41,00
20 476	Andruckrolle	39	13,50
20 473	Zahnrad für Drahtförderrolle	30	41,00
20 474	Drahtförderrolle 30 ø - 0,8/1,0 V-Nut	28	15,50
20 470	Drahtförderrolle 30 ø - 1,0/1,2 V-Nut	28	15,50
20 471	Drahtförderrolle 30 ø - 1,0/1,2 U-Nut (für Alu)	28	16,50

Drahtvorschubmotoren 40 Watt Standart



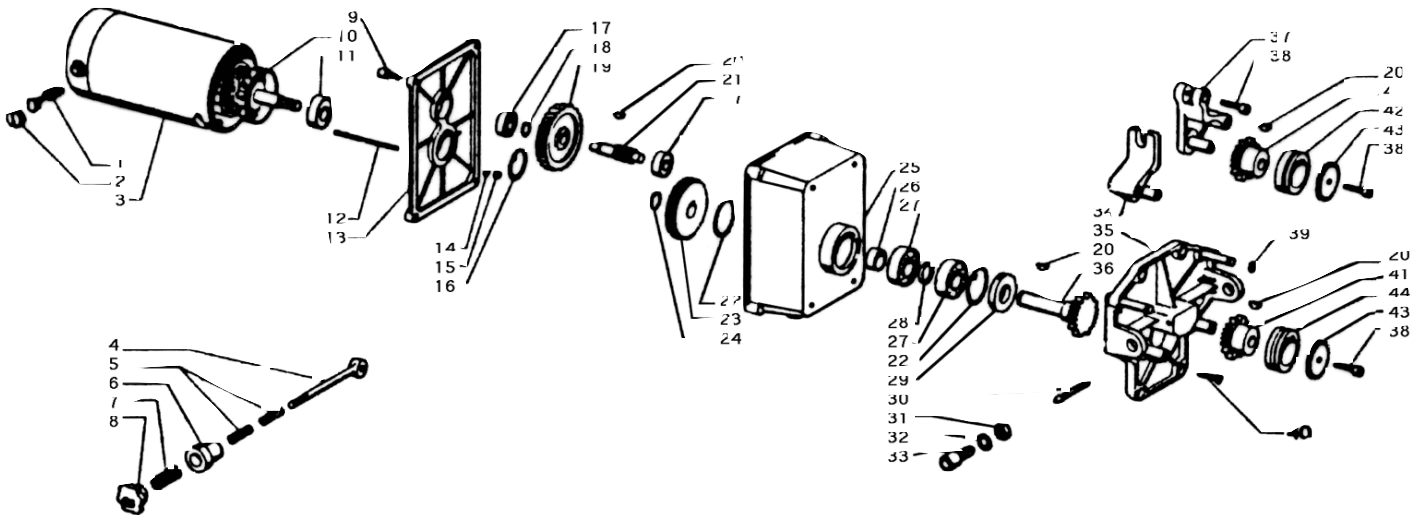
Art.-Nr.	Artikel - Bezeichnung	Stückpreis €
01 806	Vorschubmotor 40 Watt (Ausführung links oder rechts)	76,00

Drahtvorschubmechanismus 90 Watt 2-Rollen verzahnt

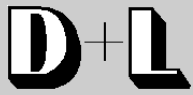


Art.-Nr.	Artikel - Bezeichnung	Bild Nr.	Stückpreis €	Art.-Nr.	Artikel - Bezeichnung	Bild Nr.	Stückpreis €
01 811	Drahtvorschubmotor kompl.		329,00	01 954	Keil 4x5	23	0,80
01 939	Kohlebürste neue Ausführung	1	7,10	01 955	Ritzel	24	16,60
01 940	Kohlebürste alte Ausführung	1a	7,10	01 956	Zahnrad	25	19,10
01 941	Abdeckkappe Kohlebürste	2	1,50	01 957	Distanzbuchse	28	1,50
01 942	Motor (Stator)	3	236,00	01 958	Kugellager 40x17x12	29	9,50
01 938	Motoranker (Rotor)	4	183,00	01 959	Distanzscheibe	30	1,50
01 943	Kugellager 12x32x10	5	14,50	01 960	Getriebekörper	31	83,00
01 944	Stiftschraube	7	1,10	01 961	Spannbügel	35	16,60
01 945	Getriebemotorflansch	8	21,50	01 962	Sinterbuchse	36	2,20
01 946	Kugellager 26x10x8	10	13,50	01 963	Stift 9x30	37	1,50
01 947	Schrägzahnrad aus Nylon	12	20,70	01 964	Spannring 20x40x7	38	5,30
01 948	Drehgriff ø30 mm M8	15	4,75	01 965	Keil 3x3,7	39	0,80
01 949	Spannfeder	16	0,95	01 966	Zahnrad Andruckrolle	40	14,40
01 950	Spannfederhalterung	17	2,90	01 967	Pass-Scheibe für Teil 40	40a	0,80
01 951	Feder	18	0,55	01 799	Andruckrolle	42	19,20
01 952	Spannstift	21	5,30	01 968	Zapfwelle	42	26,20
01 953	Drahteinlaufdüse	22	5,30				
01 969	Kunststoff frändelschraube	44	4,40				
bei Bestellung bitte immer Draht ø angeben				01 796	Drahtvorschubrolle 0,8/1,0	43	19,20
				01 796	Drahtvorschubrolle 1,0/1,2	43	19,20
				01 796	Drahtvorschubrolle 1,6/gerändelt	43	19,20

Drahtvorschubmechanismus 140 / 150 Watt 4-Rollen verzahnt



Art.-Nr.	Artikel - Bezeichnung	Bild Nr.	Stückpreis €	Art.-Nr.	Artikel - Bezeichnung	Bild Nr.	Stückpreis €
01 812	Drahtvorschubmotor kompl.		515,00	01 978	Getriebekörper	25	83,00
01 939	Kohlebürste neue Ausführung	1	7,10	01 979	Distanzbuchse	26	1,50
01 940	Kohlebürste alte Ausführung	1a	7,10	01 980	Kugellager 40x17x12	27	12,50
01 941	Abdeckkappe Kohlebürste	2	1,50	01 981	Distanzscheibe	28	1,50
01 975	Motor (Stator)	3	270,00	01 982	Dichtring 20x40x7	29	5,30
01 977	Spannstift	4	5,30	01 983	Drahtführung	30	7,10
01 951	Feder	5	0,55	01 984	Drahteinlaufdüse	33	5,30
01 950	Spannfederhalterung	6	2,90	01 985	Halterung linke Spannvorrichtg.	34	16,60
01 949	Spannfeder	7	0,95	01 986	Halterung Mitnehmer	35	83,00
01 948	Drehgriff ø30 mm M8	8	4,75	01 987	Zapfwelle	36	29,50
01 976	Motoranker (Rotor)	10	200,00	01 988	Halterung rechte Spannvorrichtg.	37	16,60
01 943	Kugellager 12x32x10	11	14,50	01 989	Zahnrad Andruckrolle	41	22,00
01 944	Stiftschraube	12	1,10	01 990	Buchse für Teil 41	41a	4,10
01 945	Getriebemotorflansch	13	21,50	01 800	Andruckrolle	42	21,00
01 946	Kugellager 26x10x8	17	13,50	01 991	Rollenbefestigungsscheibe	43	4,30
01 947	Schrägzahnrad aus Nylon	19	20,70				
01 954	Keil 4x5	20	0,80				
01 955	Ritzel	21	16,60				
01 956	Zahnrad	23	19,10				
bei Bestellung bitte immer Draht ø angeben				01 992	Drahtvorschubrolle 0,8/1,0	44	21,00
				01 992	Drahtvorschubrolle 1,0/1,2	44	21,00
				01 992	Drahtvorschubrolle 1,6/gerändelt	44	21,00

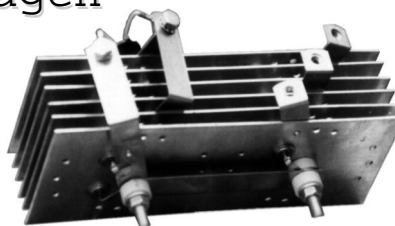


Ersatzteile für Schutzgas-Schweissgeräte

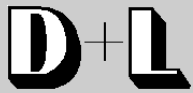
Art.-Nr.	Artikel - Bezeichnung	Schweissmaschinentyp			Stückpreis
Haupttransformatoren					
für 230 Volt- und Kombi- Anlagen					
10 550	Haupttransformator	6 Stufen	140 TR 2	Preis ohne Schalter	200,00
10 551	Haupttransformator	6 Stufen	160 K	Preis ohne Schalter	219,00
10 552	Haupttransformator	6 Stufen	163/30 T	Preis ohne Schalter	229,00
10 588	Haupttransformator	6 Stufen	150 WE	Preis ohne Schalter	251,00
10 553	Haupttransformator	6 Stufen	152	Preis ohne Schalter	276,00
10 554	Haupttransformator	6 Stufen	162	Preis ohne Schalter	333,00
10 548	Haupttransformator	2 x 6 Stufen	Kombi 160	Preis ohne Schalter	335,00
10 555	Haupttransformator	2 x 6 Stufen	Kombi 180	Preis ohne Schalter	362,00
10 593	Haupttransformator	2 x 6 Stufen	Kombi 190A	Preis ohne Schalter	385,00
10 556	Haupttransformator	2 x 6 Stufen	Kombi 200	Preis ohne Schalter	409,00
10 589	Haupttransformator	2 x 6 Stufen	Kombi 210	Preis ohne Schalter	420,00
Haupttransformatoren für 3-phas.- Anlagen					
10 567	Haupttransformator	7 Stufen	180 K	Preis ohne Schalter	362,00
10 568	Haupttransformator	7 Stufen	180-3	Preis ohne Schalter	398,00
10 569	Haupttransformator	7 Stufen	183/35	Preis ohne Schalter	398,00
10 590	Haupttransformator	7 Stufen	200 A	Preis ohne Schalter	445,00
10 570	Haupttransformator	7 Stufen	203/35	Preis ohne Schalter	473,00
10 571	Haupttransformator	7 Stufen	203/60	Preis ohne Schalter	546,00
10 572	Haupttransformator	7 Stufen	233/35	Preis ohne Schalter	593,00
10 573	Haupttransformator	7 Stufen	233/60	Preis ohne Schalter	664,00
10 591	Haupttransformator	7 Stufen	250 A	Preis ohne Schalter	580,00
10 549	Haupttransformator	7 Stufen	270/7	Preis ohne Schalter	616,00
10 574	Haupttransformator	2 x 7 Stufen	273/35	Preis ohne Schalter	768,00
10 575	Haupttransformator	2 x 7 Stufen	273/60	Preis ohne Schalter	859,00
10 592	Haupttransformator	2 x 7 Stufen	300 A	Preis ohne Schalter	892,00
10 576	Haupttransformator	2 x 7 Stufen	320/35	Preis ohne Schalter	912,00
10 577	Haupttransformator	2 x 7 Stufen	320/60	Preis ohne Schalter	1003,00
10 578	Haupttransformator	4 x 7 Stufen	350/35	Preis ohne Schalter	1079,00
10 579	Haupttransformator	4 x 7 Stufen	350/60	Preis ohne Schalter	1192,00
10 580	Haupttransformator	4 x 7 Stufen	400/35	Preis ohne Schalter	1245,00
10 581	Haupttransformator	4 x 7 Stufen	400/60	Preis ohne Schalter	1358,00
10 582	Haupttransformator	4 x 7 Stufen	GK + GWK 350	Preis ohne Schalter	1254,00
10 583	Haupttransformator	4 x 7 Stufen	GK + GWK 450	Preis ohne Schalter	1435,00
10 584	Haupttransformator	4 x 7 Stufen	Ko-Ma 563 + GWK 550 bei GWK 550 ab Masch.-Nr.36298	Preis ohne Schalter	1885,00

Mehrpreis für Sonderspannungen auf Anfrage

Art.-Nr.	Artikel - Bezeichnung	für Schweissmaschinentyp	Stückpreis
Strom-Glättungsdrosseln			€
10 650	Glättungsdrossel	140 TR2 + 160 K + 163/30 T	65,00
10 653	Glättungsdrossel	152 + 162 + Kombi 160 + 180 + 190 + 200 + 210	71,00
10 651	Glättungsdrossel	203/35 + 233/35	43,00
10 652	Glättungsdrossel	233/60 + 270/7 + 250 A + 273/35	65,00
10 654	Glättungsdrossel	273/60 + 300 A + 320/35	103,00
10 656	Glättungsdrossel	320/60 bis 400/60	136,00
10 655	Glättungsdrossel	GK + GWK + KoMa 563	170,00
Ersatz-Gleichrichter für 230 Volt- und Kombi-Anlagen			
01 719	Gleichrichter	140 TR 2 (tragbare und fahrbare Ausführung)	42,00
01 706	Gleichrichter 160 M 8/2	152 alt und Kombi 180 alt, Preis ohne Kondensatoren	60,00
01 707	Gleichrichter 200 M 10/2	162 alt und Kombi 200 alt, Preis ohne Kondensatoren	68,00
01 720	Gleichrichter B 12-4	160 K + 163/30 T	83,00
01 721	Gleichrichter B 180 F	152 + 162 + Kombi 160+180+190 Preis ohne Kondensatoren	92,00
01 722	Gleichrichter B 200 F	Kombi 200 + 210 + 180/2 Preis ohne Kondensatoren	112,00
01 724	Entladewiderstand	180 RK (180 Kilo-Ohm)	1,60
01 725	Kondensator	15.000 mikro Farad 50 Vdt	17,00
Ersatz-Gleichrichter für 3-phas.-Anlagen			
01 708	DB-Gleichrichter	180/K	73,00
01 709	DB-Gleichrichter	183 + 200 A + 203	92,00
01 710	DB-Gleichrichter	233 + 250 A + 270/7 + 273/35	112,00
01 711	DB-Gleichrichter	273/60 + 300 A + 320/35	135,00
01 712	DB-Gleichrichter	320/60 bis 400/35	209,00
01 713	DB-Gleichrichter	400/60 + 450/60	283,00
01 714	DB-Gleichrichter	550/60	387,00
01 715	DB-Gleichrichter	700, für Ko-Ma 563 und GWK 550 ab Masch.-Nr.36298	432,00
01 718	Varistor	für alle Gleichrichter	3,70
01 760	Entstörkondensator	für alle Gleichrichter	5,40
01 726	Einschraub-Diode	130 Amp.	62,00



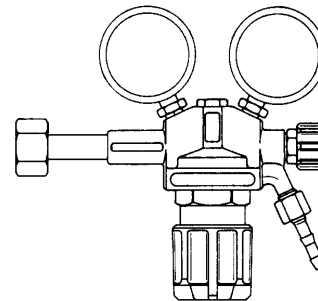
Art.-Nr.	Artikel - Bezeichnung	techn. Hinweise	Stückpreis
Steuer- und Hilfstransformatoren			€
01 729	Steuertransformator 75 VA	Primär: 230/400V, Sekundär: 28,5 V	36,00
01 728	Steuertransformator 75 VA	Primär: 230/400V, Sekundär: 28,5 V / 16,0 V	40,50
01 730	Steuertransformator 120 VA	Primär: 230/400V, Sekundär: 8 V + 24 / 34 V	64,00
01 732	Steuertransformator 210 VA	Primär: 230/400V, Sekundär: 24 V + 42 V	83,50
01 733	Steuertransformator 260 VA	Primär: 230/400V, Sekundär: 24 V + 42 V	93,00
10 670	Spar-Transformator 600 VA	230/400V (für Wasserpumpe)	110,00
Ventilatoren			
01 834	Ventilator 230V	Lochmaß: 105 x 105 mm (für alle Kompakt-Geräte)	31,00
01 835	Ventilator 230V	für MKW + GK + GKW - Serie	127,00
Schalter und Knebel			
01 773	Ein-Ausschalter	Kippschalter	6,80
01 767	Ein-Ausschalter	Wippschalter 2-polig mit eingebauter Glühlampe	9,30
01 776	6-Stufen-Schalter	1-polig (ohne Nullstellung)	18,60
01 778	7-Stufen-Schalter	3-ph. bis 320 Amp. (mit Nullstellung)	25,00
01 779	2-Stufen-Umschalter	BIN (mit Nullstellung)	29,50
01 768	2-Stufen-Umschalter	B+S 273/35 bis 320/60+Kombi-MIG+Schw.-Trafos bis 260 A (mit Nullstellung)	14,10
01 775	7-Stufen-Schalter	3-ph. ab 350 Amp. (mit Nullstellung)	147,00
01 774	4-Stufen-Umschalter	für MIG/MAG - Anlagen ab 350 Amp. (ohne Nullstellung)	100,00
01 769	Schalterknebel	schwarz, für Schalter 01 776 + 01 778	3,00
01 771	Schalterknebel	rot, für Schalter 01 779 + Kombi 180	3,00
01 770	Schalterknebel	rot, für Schalter 01 776 + 01 778	3,00
01 777	Schalterknebel	schwarz, für Schalter 01 774 + 01 775	6,20
Kontroll-Elemente			
01 772	Kontrollleuchte	bei Bestellung angeben ob 24 Volt oder 400 Volt	4,00
01 736	Thermowächter	nur für Schutzgas-Schweisgeräte	6,00
Brenner-Zentralanschlüsse, geräteseitig			
01 997	Zentralanschluss	komplett, (geräteseitig)	29,50
A1 997	Zentralanschluss	komplett, (geräteseitig) für GK+GKW / 90+140+150 W-Vorschubmotor	42,00
01 996	Kunststoff-Flansch	für Zentralanschluss	8,60
01 999	Kapillarrohr	Kapillarrohr, 124 mm lang (bei Bestellung Draht ø angeben)	3,40
01 998	Kapillarrohr	Kapillarrohr, 90 mm lang für GK+GKW (bei Bestellung Draht ø angeben)	3,40



Ersatzteile für Schutzgas-Schweissgeräte

Art.-Nr.	Artikel - Bezeichnung	techn. Hinweise	Stückpreis
Elektronik-Steuerungen und Einzelbauteile			€
01 688	Elektronik	für alle Kompakt-Geräte, auch MK, MKW und MW-Serie, 24 Vd	104,00
01 694	Elektronik IP	für alle Kompakt-Geräte, auch MK, MKW und MW-Serie, 24 Vd	152,00
01 687	Elektronik	mit manueller Nachbrandregulierung, 24 Vd	129,00
01 693	Elektronik IP	mit manueller Nachbrandregulierung, 24 Vd	178,00
A1 698	Elektronik 34 V	AMER-Motor 34 Volt, 2 Rollen verzahnt, Rollen-ø 30 mm	399,00
01 701	Elektronik 42 V	GK, GWK und KoMa 563, 90-150 Watt, 2- und 4-Rollen verzahnt	431,00
20 014	Elektronik	für Digital-Volt-Amp.-Anzeige	243,00
Elektronik-Steuerungen MIG/MAG stufenlos und PULS			
30 050	Elektronik	ADU für CONNEXX VP 250 - 500	308,00
30 051	Elektronik	CPU für CONNEXX VP 250 - 500	524,00
30 052	Elektronik	VLP für CONNEXX VP 250 - 500	375,00
30 054	Elektronik	Fix-PULS PWM-FP, für CONNEXX 200 - 320 FP	249,00
30 055	Elektronik	MEMORY VPM, für CONNEXX 250 - 500 VPM	749,00
30 057	Elektronik	FIXPULS PWM-FP Synergic, für CONNEXX 200 - 320 FP Synergic	263,00
30 061	Elektronik	Easytronic	290,00
01 745	Potentiometer, 10 K-Ohm	für 24 Volt-Elektronik mit IP, (Vorschub, Schweiss- + Pausenzeit)	4,30
01 746	Potentiometer, 470 K-Ohm	bis 1993, für 24 Volt-Elektronik mit IP, (Schweiss- + Pausenzeit)	5,40
01 747	Potentiometer, 10 K-Ohm	für 24 Volt-Elektronik ohne IP: DL ab 1993 / Mahe 47 K-Ohm bis 1993	4,80
15 021	Programmschalter Alfa	für IP-Elektronik neue Ausführung	9,60
15 045	Mikrochip	programmiert für IP-Elektronik	18,30
15 002	Haupttransistor	für alle Standard-Elektroniken	5,40
15 024	Kühlkörper	für Haupttransistor mit Art.-Nr. 15 002	1,60
01 737	Feinsicherung	3,15 A, flink	1,20
01 748	Feinsicherung	3,15 A, träge	1,20
01 735	Feinsicherung	6,30 A, träge	1,20
01 817	Relais 12 Vd	für Elektroniken mit Eberle- oder Schrack-Relais	9,30
01 818	Relais 24 Vd	für Elektroniken mit Finder-, Eberle- oder Schrack-Relais	7,10
15 035	Gleichrichter	B80 C5000/3300	6,10
01 738	Potentiometer	10 oder 25 oder 100 K-Ohm, für GK- und GWK-Elektronik	8,70
01 702	Drehknopf	für Potentiometer	2,90
10 170	Kartentasche	für 34 Volt und 42 Volt-Elektroniken	78,00
01 758	Taster	für Draht- und Gaskontrolle	18,00
Magnetschütze, Magnetventile und Zubehör			
01 815	Kaco-Relais 220 V		15,50
01 816	Kaco-Relais 12 V		15,50
01 820	Hauptschütz 230 V	für Kompakt- und MW-Anlagen bis 320/60	30,00
01 821	Hauptschütz 230 V	für Kompakt- und MW-Anlagen 350/35 bis 400/60	59,50
01 819	Hauptschütz 24 V	für Koffer-Anlagen bis 320/60	30,00
01 823	Hauptschütz 24 V	für Koffer-Anlagen 350/35 bis 400/35	60,00
01 824	Hauptschütz 24 V	für Koffer-Anlagen 400/60	73,00
01 822	Hauptschütz 42 V	für Koffer-Anlagen GK, GWK und KoMa 563	73,00
01 826	Magnetventil 230 V	beidseitig 1/8" Innengewinde, für Kompakt- und MW-Anlagen bis 400/60	19,50
01 827	Magnetventil 24 V	beidseitig 1/8" Innengewinde, für MK- und MKW-Anlagen	24,50
01 828	Magnetventil 42 V	beidseitig 1/8" Innengewinde, für GK-, GWK- und KoMa 563	24,50
01 829	Schlauchtülle 4 mmø	1/8" Außengewinde	1,30
01 830	Schlauchtülle 6 mmø	1/8" Außengewinde	1,10
04 288	Gasschlauch	Innen-ø = 4 mm	1,00
04 289	Gasschlauch	Innen-ø = 6 mm, Farbe: schwarz	0,90
04 302	1-Chrschelle mit Einlage	Klembereich 7,5 - 9,0, für PVC-Gewebes Schlauch 4 mm Innen-ø	0,60
04 299	1-Chrschelle mit Einlage	Klembereich 10,6 - 12,6, für PVC-Gewebes Schlauch 6 mm Innen-ø	0,60
04 300	1-Chrschelle mit Einlage	Klembereich 13,1 - 15,3, für PVC-Gewebes Schlauch 9 mm Innen-ø	0,70

Art.-Nr.	Artikel - Bezeichnung	techn. Hinweise	Stückpreis
Gas-Druckminderer und Zubehör			€
01 601	Druckminderer	Industrieausführung, für Mischgas, Argon und CO ₂	65,00
01 602	Dichtung für Druckminderer		0,60
01 603	Überwurfmutter	1/4" Rechtsgewinde für Schlauchtülle	1,50
01 604	Tülle für Druckminderer		1,50
01 605	Manometer	Flascheninhaltsanzeige	14,00
01 606	Manometer	Verbrauch, (Durchflussmenge)	14,00
01 610	Manometerdichtung		1,00
01 607	Druckminderer	für Mischgas, Argon und CO ₂	65,00
01 608	Druckminderer NL	für Mischgas, Argon und CO ₂	55,50
01 612	Druckminderer 140 TR 2	für Mischgas, Argon und CO ₂	38,50
01 611	Druckminderer MICRO		25,70
Gasflaschen			
01 616	10 ltr. Fl. Argon	Neufflasche, gefüllt	256,00
01 620	10 ltr. Fl. Argon	Neufflasche, gefüllt	274,00
01 622	20 ltr. Fl. Argon	Neufflasche, gefüllt	319,00
01 624	20 ltr. Fl. Argon	Neufflasche, gefüllt	344,00
01 617	10 ltr. Fl. Argon	Nachfüllung	48,00
01 621	10 ltr. Fl. Argon	Nachfüllung	67,00
01 623	20 ltr. Fl. Argon	Nachfüllung	57,50
01 625	20 ltr. Fl. Argon	Nachfüllung	82,50
01 644	Trennspray		3,80
Schweisskabel			
01 663	Kupfer-Schweisskabel	16 qmm	Preis per Meter 3,40
01 664	Kupfer-Schweisskabel	25 qmm	Preis per Meter 5,90
01 665	Kupfer-Schweisskabel	35 qmm	Preis per Meter 7,30
01 666	Kupfer-Schweisskabel	50 qmm	Preis per Meter 11,00
01 667	Kupfer-Schweisskabel	70 qmm	Preis per Meter 15,00
01 668	Kupfer-Schweisskabel	95 qmm	Preis per Meter 20,00
Massekabel komplett, anschlussfertig			
01 679	Massekabel 3 m	16 qmm, mit Masseklemme + Kabelschuh für Direktanschluss, komplett	15,00
01 680	Massekabel 3 m	16 qmm, mit Masseklemme 200 + Stecker T10	komplett 21,00
01 681	Massekabel 3 m	25 qmm, mit Masseklemme 300 + Stecker T10	komplett 30,00
01 682	Massekabel 3 m	35 qmm, mit Masseklemme 300 + Stecker T10	komplett 39,00
01 683	Massekabel 3 m	50 qmm, mit Masseklemme 400 + Stecker T10	komplett 53,50
01 684	Massekabel 3 m	70 qmm, mit Masseklemme 500 + Stecker T10	komplett 65,50
01 685	Massekabel 3 m	95 qmm, mit Masseklemme 500 + Stecker T10	komplett 88,50

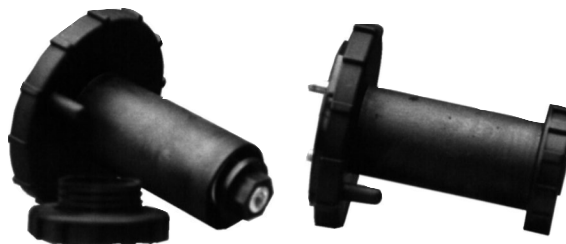


Art.-Nr.	Artikel - Bezeichnung	techn. Hinweise	Stückpreis
Schweisszubehör			€
01 661	Einbaubuchse Typ 70		6,00
01 670	Einbaubuchse Typ 50		3,90
01 669	Einbaubuchse Typ 25		2,10
01 686	Stecker Typ 70		5,80
01 672	Stecker Typ 50		4,30
01 671	Stecker Typ 25		2,10
01 659	Kupplung Typ 70		6,10
01 674	Kupplung Typ 50		4,40
01 673	Kupplung Typ 25		2,10
01 675	Massezwinge Typ 200		3,50
01 676	Massezwinge Typ 300		4,30
01 677	Massezwinge Typ 400		10,50
01 678	Massezwinge Typ 500		20,50
01 660	Massezwinge Typ 650		23,00
03 344	Freisicht-Schweiss-Schirm, Fiberglas	-ohne Schweissgläser-	19,50
03 339	Hand-Schweiss-Schirm	-ohne Schweissgläser-	5,00
03 342	Kopf -Schweiss-Schirm	-ohne Schweissgläser-	13,50
03 346	Schweissglas, klar		0,30
03 347	Schweissglas, dunkel, DIN 9 A		1,60
03 345	Schweissglas, dunkel, DIN 10 A		1,60
03 348	Schweissglas, dunkel, DIN 11 A		1,60
03 349	Schweissglas, dunkel, DIN 12 A		1,70
03 350	Schweissglas, verspiegelt		5,00
01 644	Trennspray, 400 ml-Sprühdose, ohne FCKW, siliconfrei		3,80
Netzkabel und Stecker			
10 293	Netzkabel, 220-230 Volt, mit Schuko-Stecker, 3,5 mtr. lang		11,00
10 283	Netzkabel, 380-400 Volt, 4x1,5 qmm , H05RRF	3,5 mtr. lang, ohne Netzstecker	9,50
10 285	Netzkabel, 380-400 Volt, 4x2,5 qmm , H07RNF	3,5 mtr. lang, ohne Netzstecker	18,50
03 355	Schuko-Stecker, Gummi, schwere Ausführung		5,50
10 345	Zugentlastung klein, für Kabel, PG 11		1,60
10 287	Netzkabel, 380-400 Volt, 4x4,0 qmm , H07RNF	3,5 mtr. lang, ohne Netzstecker	30,50
10 344	Zugentlastung groß, für Kabel, PG 16		5,90
03 359	Netzstecker, 380-400 Volt, CEE-Norm 16 Amp.		5,90
03 360	Netzstecker, 380-400 Volt, CEE-Norm 32 Amp.		7,80
03 363	Netzstecker, 380-400 Volt, CEE-Norm 63 Amp.		83,00
03 357	Phasenwendestecker, CEE-Norm 16 Amp.		33,50
03 358	Phasenwendestecker, CEE-Norm 32 Amp.		41,00
11 855	Gummi-Feinriefenmatte, schwarz	Preis je m ²	20,50

Art.-Nr. Artikel - Bezeichnung techn. Hinweise Stückpreis

€

Drahtspulen- Aufnahmen



01 781	Spulendom für Kunststoffspule, komplett	(Dom ø 52 mm)	mit Gewindemutter	20,00
W1 781	Spulendom für Kunststoffspule, komplett	(Dom ø 52 mm)	mit Schnellverschluss	20,00
01 780	Kunststoffmutter für Spulendom			5,40
01 646	Drahtkorbspulenadapter, einteilig		Kunststoffarretierung	8,80
01 645	Drahtkorbspulenadapter, einteilig, schwere Industriearbeit		Federstahlarretierung	17,60

Schweisdrähte

Normalstahl

01 631	Schweisdraht SG 2	0,6 mm / 5 kg - Spule		Preis per kg	5,60
01 632	Schweisdraht SG 2	0,8 mm / 5 kg - Spule		Preis per kg	3,60
01 633	Schweisdraht SG 2	0,8 mm / 15 kg - Spule	Kunststoffspule	Preis per kg	2,90
01 634	Schweisdraht SG 2	1,0 mm / 15 kg - Spule	Drahtkorbspule	Preis per kg	2,60
01 635	Schweisdraht SG 2	1,2 mm / 15 kg - Spule	Drahtkorbspule	Preis per kg	2,40

Lötendraht für Normalstahl

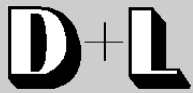
01 651	CuSi-3	0,8 mm / 5 kg - Spule		Preis per kg	43,00
--------	--------	-----------------------	--	--------------	-------

Edelstahl

01 640	Edelstahl Schweisdraht VA	0,8 mm / 5,0 kg - Spule		Preis per kg	29,50
01 652	Edelstahl Schweisdraht VA	0,8 mm / 15,0 kg - Spule		Preis per kg	25,50
01 641	Edelstahl Schweisdraht VA	1,0 mm / 5,0 kg - Spule		Preis per kg	27,00
01 653	Edelstahl Schweisdraht VA	1,0 mm / 15,0 kg - Spule		Preis per kg	24,00
01 642	Edelstahl Schweisdraht VA	1,2 mm / 5,0 kg - Spule		Preis per kg	26,00
01 654	Edelstahl Schweisdraht VA	1,2 mm / 15,0 kg - Spule		Preis per kg	23,00

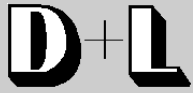
Aluminium

01 636	Aluminium Schweisdraht	1,0 mm / 2,0 kg - Spule		Preis per kg	26,50
01 638	Aluminium Schweisdraht	1,0 mm / 7,0 kg - Spule	Kunststoffspule	Preis per kg	23,00
01 637	Aluminium Schweisdraht	1,2 mm / 2,0 kg - Spule		Preis per kg	25,50
01 639	Aluminium Schweisdraht	1,2 mm / 7,0 kg - Spule	Kunststoffspule	Preis per kg	22,00



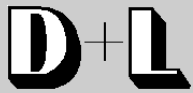
Ersatzteile für Schweisstransformatoren

Art.-Nr.	Artikel - Bezeichnung	techn. Hinweise	Stückpreis €
10 690	Ersatz-Haupttransformator	für DL 140 und DL 140 T	202,00
10 693	Ersatz-Haupttransformator	für DL 200 Turbo	347,00
10 694	Ersatz-Haupttransformator	für DL 230 Turbo	400,00
10 695	Ersatz-Haupttransformator	für DL 260 Turbo	509,00
10 696	Ersatz-Haupttransformator	für DL 300 Turbo	652,00
10 691	Ersatz-Haupttransformator	für DL 180L und DL 180LT (Turbo)	216,00
10 692	Ersatz-Haupttransformator	für DL 200L und DL 200LT (Turbo)	244,00
10 680	Streu- bzw. Schiebekern (Shunt)	komplett, bis Dez. 1998, unbedingt Geräte-Typ + Nr. angeben	25,00
03 960	Streu- bzw. Schiebekern (Shunt)	2 Schenkel pro Gerät, ab Dez. 1998, für DL200+230 Turbo	7,10
03 961	Joch 15 x 107	ab Dez. 1998, für DL200+230 Turbo	2,60
03 962	Spindel L=171 mm, M8	ab Dez. 1998, für DL200+230 Turbo	2,60
03 963	Streu- bzw. Schiebekern (Shunt)	2 Schenkel pro Gerät, ab Dez. 1998, für DL260+300 Turbo	7,80
03 964	Joch 18 x 125	ab Dez. 1998, für DL260+300 Turbo	4,70
03 965	Spindel L=185 mm, M8	ab Dez. 1998, für DL260+300 Turbo	3,00
03 966	Andruckfeder	ab Dez. 1998, für DL200+230 +260+300 Turbo	0,98
03 322	Schweissplatzausrüstung	ohne Kabel, für 180L+LT und 200L+LT	18,50
03 321	Schweissplatzausrüstung	mit Kabel 16 mm ² , 2 x 3 m, für DL 140 + 140 T	70,00
03 324	Schweissplatzausrüstung	mit Kabel 25 mm ² , 2 x 3 m, für DL 200 T + DL 230 T	89,00
03 325	Schweissplatzausrüstung	mit Kabel 35 mm ² , 2 x 3 m, für DL 260 T + DL 300 T	114,00
01 679	Massekabel für 180L/LT+200L/LT	16 mm ² , 1 x 3 m, für Direktanschluss, incl. Masseklemme	15,00
03 338	Massekabel für 140 + 140T	16 mm ² , 1 x 3 m, mit Stecker 25, incl. Masseklemme	16,50
01 681	Massekabel für DL200T+DL230T	25 mm ² , 1 x 3 m, mit Stecker 50, incl. Masseklemme	30,00
01 682	Massekabel für DL260T+DL300T	35 mm ² , 1 x 3 m, mit Stecker 50, incl. Masseklemme	39,00
03 372	Schweisskabel für 180L/LT+200L/LT	16 mm ² , 1 x 3 m, für Direktanschluss, incl. Elektrodenhalter	18,00
03 374	Schweisskabel für 140 + 140T	16 mm ² , 1 x 3 m, mit Stecker 25, incl. Elektrodenhalter	21,50
03 375	Schweisskabel für DL200T+DL230T	25 mm ² , 1 x 3 m, mit Stecker 50, incl. Elektrodenhalter	33,00
03 376	Schweisskabel für DL260T+DL300T	35 mm ² , 1 x 3 m, mit Stecker 50, incl. Elektrodenhalter	46,00
01 768	Umshalter 230-400 V \dot{a} t	Schalter-Typ B+S, ohne Schalterknebel	14,10
01 779	Umshalter 230-400 V \dot{a} t	Schalter-Typ B1N, ohne Schalterknebel	29,50
01 771	Schalterknebel	für Schalter-Typ B1N	3,00
01 770	Schalterknebel	für Schalter-Typ B+S	3,00
10 699	Handrad (Stemgriff)	M8, für DL 140 + 140T, 180L + LT und 200L + LT	2,10
10 700	Handrad (Stemgriff)	bis Nov. 98 M10 für DL200T bis 300T, ab Dez. 98 M8 Nr. 10699	2,10
10 701	Thermo-Überlastschalter	für DL 300 T	9,90
10 703	Thermo-Überlastschalter	für DL 200 T + 230 T + 260 T	8,80
01 772	Kontroll-Lampe	nur für Schweisstransformatoren	4,00
01 834	Turbo-Ventilator	230 Volt, Lochbild 105 x 105	31,00
01 836	Turbo-Ventilator	230/400 V \dot{a} t	31,00
01 731	Spartransformator 230/400 V \dot{a} t	für Turboventilator 01 834	15,50



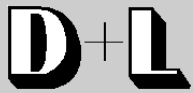
Ersatzteile für Schweisstransformatoren

Art.-Nr.	Artikel - Bezeichnung	techn. Hinweise	Stückpreis €
10 293	Netzkabel 230 Volt	3 x 1,5 mm ² , 3 m, mit Schuko-Stecker	11,00
10 294	Netzkabel 230 Volt	3 x 2,5 mm ² , 3 m, mit Schuko-Stecker	20,00
03 355	Schuko-Stecker	Gummi, schwere Ausführung	5,50
10 282	Netzkabel 400 Volt	3 x 2,5 mm ² , 3 m, ohne Stecker	16,80
03 359	CEE-Stecker 16 Amp.		5,90
03 360	CEE-Stecker 32 Amp.		7,80
10 345	Zugentlastung	für Netzkabel	1,60
01 865	GummifüÙe (Gummipuffer)		1,50
11 850	Griffstück		1,50
11 851	Griffrohr		1,50
11 103	Gehäuse	für 180L + 180LT + 200L + 200LT	72,00
11 100	Gehäuse	für DL 200 Turbo bis DL 300 Turbo	83,50
99 871	Frontplatte (Kunststoff)	für DL 180L + 180LT + 200L + 200LT	8,20
99 856	Frontplatte (Kunststoff)	für DL 200 Turbo bis DL 300 Turbo	8,20
01 669	Einbaubuchse 25		2,10
01 670	Einbaubuchse 50		3,90
01 673	Kupplung 25		2,10
01 674	Kupplung 50		4,40
01 671	Stecker 25		2,10
01 672	Stecker 50		4,30
03 330	Elektrodenhalter 200 Amp.		7,40
03 331	Elektrodenhalter 350 Amp.		13,50
03 332	Elektrodenhalter 500 Amp.		15,00
01 675	Massezwinge Typ 200		3,50
01 676	Massezwinge Typ 350		4,30
01 677	Massezwinge Typ 400		10,50
01 678	Massezwinge Typ 500		20,50
01 660	Massezwinge Typ 650		23,00
03 335	Schlackehammer		4,80
03 336	Drahtbürste		1,90
03 341	Hand-Schweiss-Schirm	Fiberglas, gekröpfte Form, ohne Schweissgläser	17,50
03 339	Hand-Schweiss-Schirm	ohne Schweissgläser	5,00
03 344	Hand-Schweiss-Schirm	Fiberglas mit Freisichtfenster, ohne Schweissgläser	19,50
03 342	Kopf-Schweiss-Schirm	ohne Schweissgläser	13,50
03 343	Kopfband	für Kopf-Schweiss-Schirm 03 342	7,60
03 346	Schweissglas, klar		0,30
03 347	Schweissglas, dunkel, A 9		1,60
03 348	Schweissglas, dunkel, A11		1,60
03 345	Schweissglas, dunkel, A10		1,60
03 349	Schweissglas, dunkel, A12		1,70
03 350	Schweissglas, verspiegelt		5,00



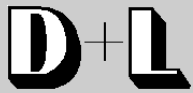
Ersatzteile für Schweissgleichrichter

Art.-Nr.	Artikel - Bezeichnung	für Schweissmaschinentyp	Stückpreis €
01 722	Gleichrichter	für SGR 160 und SGR 180	112,00
01 710	DB-Gleichrichter	für SGR 200	112,00
01 712	DB-Gleichrichter	für SGR 300 und SGR 400-2	209,00
01 709	DB-Gleichrichter	für SGR 400-1	92,00
	DB-Gleichrichter-Satz	für SGR 400, bis Baujahr '97 (Art.-Nr. 01 709 + 01 712)	321,00
01 713	DB-Gleichrichter	für SGR 400, ab Baujahr '98	283,00
10 694	Haupttransformator	für SGR 160	400,00
10 695	Haupttransformator	für SGR 180	509,00
10 697	Haupttransformator	für SGR 200	731,00
10 698	Haupttransformator	für SGR 300	1095,00
10 678	Grundtransformator	für SGR 400 mit 4 Grob-Stufen	505,00
xx xxx	Haupttransformator, kompl. Satz	für SGR 400 mit 4 Grob-Stufen, 2 Trafos: 10678 + 10697	1478,00
10 676	Haupttransformator	für SGR 400 stufenlos, ab 1997	1298,00
03 324	Schweissplatzausrüstung	für SGR 160 25 mm ²	89,00
03 325	Schweissplatzausrüstung	für SGR 180 35 mm ²	114,00
03 328	Schweissplatzausrüstung	für SGR 200 35 mm ²	109,00
03 326	Schweissplatzausrüstung	für SGR 300 und SGR 400 50 mm ²	149,00
01 681	Massekabel, 3 mtr.	für SGR 160 25 mm ²	30,00
01 682	Massekabel, 3 mtr.	für SGR 180 35 mm ²	39,00
03 275	Massekabel, 5 mtr.	für SGR 200 35 mm ²	50,60
03 295	Massekabel, 5 mtr.	für SGR 300 und SGR 400 50 mm ²	65,00
03 375	Schweisskabel, 3 mtr.	für SGR 160 25 mm ²	33,00
03 376	Schweisskabel, 3 mtr.	für SGR 180 35 mm ²	46,00
03 377	Schweisskabel, 5 mtr.	für SGR 200 35 mm ²	51,00
03 378	Schweisskabel, 5 mtr.	für SGR 300 und SGR 400 50 mm ²	59,00
01 768	Umschalter 230-400 V \dot{a} t	für SGR 160, Schalter-Typ B+S, ohne Schalterknebel	14,10
01 779	Umschalter 230-400 V \dot{a} t	für SGR 180, Schalter-Typ B1N, ohne Schalterknebel	29,50
01 771	Schalterknebel	für Art.-Nr. 01 779, Schalter-Typ B1n	3,00
01 770	Schalterknebel	für Art.-Nr. 01 768, Schalter-Typ B+S	3,00
01 774	4-Stufen-Umschalter	für SGR 400 bis Baujahr 1996, ohne Schalterknebel	100,00
01 773	Kippeschalter	für SGR 200 / 300 /400	6,80
01 834	Turbo-Ventilator	230 Volt, für SGR 160 + 180	31,00
01 835	Turbo-Ventilator	230 Volt, für SGR 200 / 300 /400	127,00
10 699	Handrad (Stemgriff)	M8, für SGR 160 + 180, ab Dez. '98	2,10
10 700	Handrad (Stemgriff)	M10, für SGR 160 + 180, bis Nov. '98	2,10
10 702	Handrad (Drehkurbel)	für SGR 200 / 300 /400	16,50
10 701	Thermo-Überlastschalter	für SGR 160 + 180, bis Nov. '98	9,90
10 703	Thermo-Überlastschalter	für SGR 160 + 180, ab Dez. '98	8,80
01 736	Thermo-Überlastschalter	für SGR 200 / 300 /400	6,00
01 772	Kontroll-Lampe, 400 V \dot{a} t	für SGR 160 + 180	4,00
01 772	Kontroll-Lampe, 24 V \dot{a} t	für SGR 200 / 300 /400	4,00



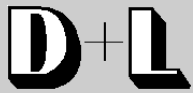
Ersatzteile für Schweissgleichrichter

Art.-Nr.	Artikel - Bezeichnung	techn. Hinweise	Stückpreis €
01 823	Magnet-Schütz 24 VdC	für SGR 200 / 300 / 400	60,00
01 729	Steuertrafo 75 VA	für SGR 200 / 300 / 400	36,00
10 293	Netzkabel 230 VdC	für SGR 160, 3 x 1,5 mm ² , 3 m, mit Schuko-Stecker	11,00
10 294	Netzkabel	für SGR 180, 3 x 2,5 mm ² H05RRF, 3 m, mit Schuko-Stecker	20,00
10 285	Netzkabel	für SGR 200, 4 x 2,5 mm ² H05RRF, 3 m, ohne Stecker	18,50
10 287	Netzkabel	für SGR 300+400, 4 x 2,5 mm ² H05RRF, 3 m, ohne Stecker	30,50
10 345	Zugentlastung PG 11	für Netzkabel	1,60
10 344	Zugentlastung PG 16	für Netzkabel	5,90
11 100	Gehäuse	für SGR 160 + 180	83,50
11 090	Gehäuse	für SGR 200 / 300 / 400	328,00
01 846	Bockrolle 160 mm ø	für SGR 200 / 300 / 400	15,00
01 845	Lenkrolle 160 mm ø	für SGR 200 / 300 / 400	19,50
01 865	GummifüÙe (Gummipuffer)	für SGR 160 + 180	1,50
01 670	Einbaubuchse 50		3,90
01 674	Kupplung 50		4,40
01 672	Stecker 50		4,30
03 330	Elektrodenhalter 200 Amp.		7,40
03 331	Elektrodenhalter 350 Amp.		13,50
03 332	Elektrodenhalter 500 Amp.		15,00
01 675	Massezwinge Typ 200		3,50
01 676	Massezwinge Typ 350		4,30
01 677	Massezwinge Typ 400		10,50
01 678	Massezwinge Typ 500		20,50
01 660	Massezwinge Typ 650		23,00
03 335	Schlackehammer		4,80
03 336	Drahtbürste		1,90
03 341	Hand-Schweiss-Schirm	Fiberglas, gekröpft Form, ohne Schweissgläser	17,50
03 339	Hand-Schweiss-Schirm	ohne Schweissgläser	5,00
03 344	Hand-Schweiss-Schirm	Fiberglas, mit Freisichtfenster, ohne Schweissgläser	19,50
03 342	Kopf-Schweiss-Schirm	ohne Schweissgläser	13,50
03 343	Kopfband	für Kopf-Schweiss-Schirm 03 342	7,60
03 346	Schweissglas, klar		0,30
03 347	Schweissglas, dunkel, A 9		1,60
03 345	Schweissglas, dunkel, A10		1,60
03 348	Schweissglas, dunkel, A11		1,60
03 349	Schweissglas, dunkel, A12		1,70
03 350	Schweissglas, verspiegelt		5,00



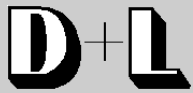
Ersatzteile für Plasma-Schneidanlagen

Art.-Nr.	Artikel - Bezeichnung	techn. Hinweise	Stückpreis
Für Plasma-Schneidanlage 30			€
10 674	Haupttransformator		438,00
03 096	Gleichrichter		141,00
04 219	Filterdruckregler		48,50
01 768	Ein-/Ausschalter		14,10
03 098	Druckwächter	für alle Plasma-Schneidanlagen	29,00
03 099	Elektronik		47,50
01 824	Hauptschütz 11 KW, 24 Volt	Spulenspannung	73,00
01 728	Steuertransformator		40,50
01 834	Ventilator		31,00
01 772	Signalleuchte		4,00
03 690	Einbaustecker 1/4"		25,50
01 827	Magnetventil		24,50
Für Plasma-Schneidanlage 30/60			
03 048	Haupttransformator		711,00
03 102	Gleichrichter		149,50
03 060	Elektronik		303,00
03 104	Hochfrequenz-Zündgerät		464,00
03 106	Hochfrequenz-Drossel		72,00
03 055	Hauptschalter		183,00
03 064	Magnetventil		56,00
03 057	Hauptschütz		93,00
03 071	Filterdruckregler		61,50
Für Plasma-Schneidanlagen 40/80, 60/100 + 75/120			
03 051	Haupttransformator	Plasma 40/ 80	1085,00
03 052	Haupttransformator	Plasma 60/100	1208,00
03 050	Haupttransformator	Plasma 75/120	1607,00
03 055	Hauptschalter		183,00
03 061	Gleichrichter	Plasma 40/ 80	253,00
03 062	Gleichrichter	Plasma 60/100 + 75/120	386,00
03 057	Hauptschütz DL 7 N/11 (Netzschütz)		93,00
03 058	Schütz DL 4 N/10 (Pilotlichtbogen)		51,00
03 060	Elektronik		303,00
03 104	Hochfrequenz-Zündgerät		464,00
03 106	Hochfrequenz-Drossel		72,00
03 064	Magnetventil		56,00
03 065	Luft-Filterregler	(kompl. Satz = 2 Stück mit Zubehör)	218,00
03 098	Druckwächter		29,00
03 059	Thermowächter für Transformator		9,90
03 070	Thermowächter für Gleichrichter		8,80
03 069	Widerstand 8 Ohm	für Plasma 40/80, 60/100, 75/120	90,00
03 072	Einbaumanometer		22,00



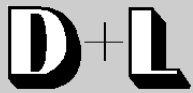
Ersatzteile für Plasma-Schneidanlagen

Art.-Nr.	Artikel - Bezeichnung	techn. Hinweise	Stückpreis
Für Plasma-Schneidanlage X-503			€
03 113	Haupttransformator		555,00
03 141	Widerstand 6,5 Ohm		43,00
03 140	Gleichrichter		111,00
03 073	Doppel-Filter (Wasserabscheider)		63,50
03 074	Druckluftregler		33,00
01 827	Magnetventil		24,50
03 242	Druckwächter		27,50
03 137	Elektronik		107,00
01 824	Hauptschütz 11 KW, 24 Volt Spulenspannung		73,00
03 138	Umschalter		56,00
03 139	Steuertrafo 12/24 Volt		44,00
01 833	Ventilator		93,00
Für Plasma-Schneidanlage X-703			
03 114	Haupttransformator		803,00
03 249	Widerstand 4,5 Ohm		33,50
03 116	Gleichrichter		134,00
03 131	Elektronik		160,00
03 132	Hochfrequenz-Elektronik		233,00
03 110	Hochfrequenz-Drossel		94,50
03 138	Hauptschalter		56,00
01 827	Magnetventil		24,50
A1 827	Magnetventil für Pilotstrom		33,00
13 065	Hauptschütz 15 KW, 24 Volt Spulenspannung		113,00
03 242	Druckwächter		27,50
03 073	Doppel-Filter (Wasserabscheider)		63,50
03 074	Druckluftregler		33,00
01 833	Ventilator		93,00
Für Plasma-Schneidanlage X-1103			
03 115	Haupttransformator		1319,00
03 163	Widerstand 6,5 Ohm, Keramik		61,50
03 164	Gleichrichter		195,00
03 131	Elektronik		160,00
03 133	Hochfrequenz-Elektronik		233,00
03 111	Hochfrequenz-Drossel		120,00
03 112	Hauptschalter		139,00
13 070	Hauptschütz 20 KW, 24 Volt Spulenspannung		134,00
03 247	Magnetventil		41,00
A3 247	Magnetventil für Pilotstrom		49,50
03 242	Druckwächter		27,50
03 075	Doppel-Filter (Wasserabscheider 1/2")		104,00
03 074	Druckluftregler		33,00
01 832	Ventilator		117,00



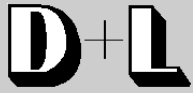
Ersatzteile für Plasma-Schneidanlagen

Art.-Nr.	Artikel - Bezeichnung	techn. Hinweise	Stückpreis
	Für Plasma-Schneidanlage X-403/1	1-stufig	€
	und Plasma-Schneidanlage X-403/2	2-stufig	
13 011	Haupttransformator		555,00
13 022	Drossel	nur für Plasma X-403/2	109,00
03 243	Gleichrichter		95,00
13 066	Elektronik		71,50
03 253	Sensor		12,50
01 767	Ein-Aus-Schalter (Wippschalter)	nur für Plasma X-403/1	9,30
03 241	Stufenschalter	nur für Plasma X-403/2	88,00
03 141	Widerstand 6,5 Ohm		43,00
01 728	Steuertrafo		40,50
01 823	Hauptschütz 7,5 KW, 24 Volt Spulenspannung		60,00
03 242	Druckwächter		27,50
01 827	Magnetventil, 24 Vd		24,50
03 240	Einbau-Manometer		16,50
01 772	Kontroll-Leuchte, 24 Vd		4,00
01 834	Ventilator		31,00
03 073	Doppel-Filter (Wasserabscheider)		63,50
03 074	Druckluftregler		33,00
	Für Plasma-Schneidanlage X-603		
13 003	Haupttransformator		613,00
13 004	Drossel		121,00
03 243	Gleichrichter		95,00
13 066	Elektronik		71,50
03 253	Sensor		12,50
03 241	Stufenschalter		88,00
03 141	Widerstand 6,5 Ohm		43,00
01 728	Steuertrafo		40,50
01 824	Hauptschütz 11 KW, 24 Volt Spulenspannung		73,00
03 242	Druckwächter		27,50
01 827	Magnetventil, 24 Vd		24,50
03 240	Einbau-Manometer		16,50
01 772	Kontroll-Leuchte, 24 Vd		4,00
01 835	Ventilator		127,00
03 073	Doppel-Filter (Wasserabscheider)		63,50
03 074	Druckluftregler		33,00



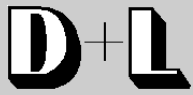
Ersatzteile für Plasma-Schneidanlagen

Art.-Nr.	Artikel - Bezeichnung	techn. Hinweise	Stückpreis
Für Plasma-Schneidanlage X-903			€
13 051	Haupttransformator		767,00
13 004	Drossel		121,00
03 244	Gleichrichter		141,00
13 067	Elektronik		89,50
03 253	Sensor		12,50
03 241	Stufenschalter		88,00
03 249	Widerstand 4,5 Ohm		33,50
01 728	Steuertrafo		40,50
13 065	Hauptschütz 15 KW, 24 Volt Spulenspannung		113,00
03 242	Druckwächter		27,50
01 827	Magnetventil, 24 Volt		24,50
A1 827	Magnetventil, 24 Volt, für Pilotlichtbogen, Bohrung 1,2 mm ø		33,00
03 240	Einbau-Manometer		16,50
01 772	Kontroll-Leuchte, 24 Volt		4,00
01 835	Ventilator		127,00
03 073	Doppel-Filter (Wasserabscheider)		63,50
03 074	Druckluftregler		33,00
Für Plasma-Schneidanlage X-1203			
13 061	Haupttransformator		1088,00
13 062	Drossel		204,00
03 245	Gleichrichter		168,00
13 068	Elektronik		112,00
03 253	Sensor		12,50
03 107	HF-Zündgerät		464,00
03 106	HF-Drossel		72,00
03 248	Stufenschalter		167,00
03 249	Widerstand 4,5 Ohm		33,50
01 728	Steuertrafo		40,50
13 070	Hauptschütz 20 KW, 24 Volt Spulenspannung		134,00
01 819	Steuerschütz 4 KW, 24 Volt Spulenspannung, für HF-Zündung		30,00
03 242	Druckwächter		27,50
03 247	Magnetventil, 24 Volt		41,00
A3 247	Magnetventil, 24 Volt, für HF-Zündung, Bohrung 1,2 mm ø		49,50
03 240	Einbau-Manometer		16,50
01 772	Kontroll-Leuchte, 24 Volt		4,00
01 835	Ventilator		127,00
03 073	Doppel-Filter (Wasserabscheider)		63,50
03 074	Druckluftregler		33,00






Ersatzteile für Batterieladegeräte + Motorstarter

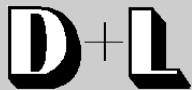
Art.-Nr.	Artikel - Bezeichnung	techn. Hinweise		Stückpreis
				€
03 735	Haupttransformator	Progress 20 + 25		109,00
03 736	Haupttransformator	Progress 30		141,00
03 737	Haupttransformator	Automatic 20		109,00
03 738	Haupttransformator	Starter 190		109,00
03 739	Haupttransformator	Starter Rapid 410		141,00
03 740	Haupttransformator	Starter Blitz 320		126,00
03 741	Haupttransformator	Starter Blitz 520		194,00
03 742	Haupttransformator	Starter 600		428,00
03 743	Haupttransformator	Starter 1000		741,00
03 703	Gleichrichter	Artik 6	IN5406 -2 Stück-	1,10
03 450	Gleichrichter	Artik 10 + 15	KB PC2502	7,80
03 704	Gleichrichter	Artik 100	AL-Platte - 2 Dioden	11,50
03 427	Gleichrichter	Progress 20	FMS 20CB/B - 4 Dioden	16,00
03 428	Gleichrichter	Progress 30	FMS 30CB/B - 8 Dioden	34,00
	Gleichrichter elektronisch	Automatic 7, nicht einzeln lieferbar, siehe Elektronik		40,00
03 705	Gleichrichter	Automatic 12	CF 20CB - 2 Dioden	11,50
03 427	Gleichrichter	Automatic 20	FMS 20CB/B - 4 Dioden	16,00
03 444	Gleichrichter	Starter 190	FMS 40CB/B - 8 Dioden	35,50
03 445	Gleichrichter	Starter Rapid 410 + 460	FMS 16/2/2CB - 16 Dioden	74,50
03 706	Gleichrichter	Starter Blitz 320 + Sprint 340	FMS 8/2/2CB - 8 Dioden	33,00
03 446	Gleichrichter	Starter Blitz 520 + Sprint 640	FMS 20/2/2CB - 20 Dioden	80,50
03 707	Gleichrichter	Starter 600		209,00
03 708	Gleichrichter	Starter 1000		325,00
03 721	Elektronik	Automatic 7		51,00
03 722	Elektronik	Automatic 12		126,00
03 723	Elektronik	Automatic 20		128,00
03 448	Umschalter, Laden/Starten + 0-Stellung,	Starter Rapid 410 + 460	CSO 125916	21,00
03 448	Umschalter, Laden/Starten + 0-Stellung,	Starter Blitz 520 + Sprint 640	CSO 125916	21,00
03 455	Umschalter, 12/24 Vd	Starter 600		55,50
03 719	Umschalter, 12/24 Vd	Starter 1000		149,00
03 452	Programmschalter	Starter 600 + 1000		33,50
03 720	Ladestromschalter	Starter 600 + 1000		36,00
03 709	Umschalter, 6/12 Vd	Artik 10		6,00
03 710	Umschalter, mit 0-Stellung	Artik 100	Laden/Starten	6,00
03 709	Umschalter	Artik 100	Schnell-Normal	6,00
03 711	Spannungsschalter	Progress 20 + 25		19,00
03 712	Spannungsschalter	Progress 30		21,50
03 713	Ladestromschalter	Progress 20 + 25		24,00
03 714	Ladestromschalter	Progress 30		27,50
03 412	Wippschalter, 1-0-2	Progress 20 + 25 + 30		6,00
03 715	EIN-AUS-Schalter	Automatic 7		6,00
03 716	EIN-AUS-Schalter	Automatic 12 + 20		6,80
03 717	Umschalter, 12/24 Vd	Automatic 12 + 20		5,60
03 718	Umschalter, Laden/Starten + 0-Stellung	Starter 190		19,50
03 716	EIN-AUS-Schalter	Starter Blitz 320 + Sprint 340		6,80
03 717	Umschalter, Laden/Starten/schnell/langsam/stark/schwach,	Starter Blitz 320 + Sprint 340		5,60



Ersatzteile für Batterieladegeräte + Motorstarter

Art.-Nr.	Artikel - Bezeichnung	techn. Hinweise	Stückpreis
			€
03 385	Amp.-Meter, 6 Amp.	Artik 6 48P	9,70
03 386	Amp.-Meter, 10 Amp.	Artik 10 48P	9,70
03 388	Amp.-Meter, 15 Amp.	Artik 15 48P	9,70
03 389	Amp.-Meter, 20 Amp.	Artik 100 48P	9,70
03 400	Amp.-Meter, 20 Amp.	Progress 20 R55	14,00
03 401	Amp.-Meter, 30 Amp.	Progress 30 R55	14,00
03 387	Amp.-Meter, 12 Amp.	Automatic 12 48P	9,70
03 389	Amp.-Meter, 20 Amp.	Automatic 20 48P	9,70
03 454	Amp.-Meter, 20 Amp. + Start	Starter 190 R55	14,00
03 402	Amp.-Meter, 30 Amp. + Start	Starter Rapid 410 R70 c.b.	30,00
03 454	Amp.-Meter, 30 Amp. + Start	Starter Blitz 320 R55	14,00
12 520	Amp.-Meter, 50 Amp. + Start	Starter Blitz 520 r70 c.b.	30,00
03 456	Amp.-Meter, 80 Amp. + Start	Starter 600 BM70 c.b.	56,00
03 464	Amp.-Meter, 100 Amp. + Start	Starter 1000 BM70 c.b.	60,00
03 700	Voltmeter	Progress 30 R55	14,00
03 701	Voltmeter	Starter 600 R70	56,00
03 702	Voltmeter	Starter 1000 R70	60,00
03 405	Überlastschutz	Artik 6 3 Amp. Joemex	4,90
03 406	Überlastschutz	Artik 10 5 Amp. Joemex	4,90
03 409	Überlastschutz	Artik 15 10 Amp.	12,50
03 431	Überlastschutz	Artik 100 20 Amp.	12,50
03 431	Überlastschutz	Progress 20 20 Amp.	12,50
03 410	Überlastschutz	Progress 30 32 Amp.	12,50
03 429	Überlastschutz	Automatic 12 13 Amp.	12,50
03 431	Überlastschutz	Automatic 20 20 Amp.	12,50
03 451	AL - Schmelzsicherung	Starter Rapid 410 + 460 100 Amp.	2,40
03 453	AL - Schmelzsicherung	Starter Blitz 320 + Sprint 360 120 Amp.	2,40
03 441	AL - Schmelzsicherung	Starter Blitz 520 + Sprint 640 300 Amp.	3,70
03 442	AL - Schmelzsicherung	Starter 600 500 Amp.	6,70
03 443	AL - Schmelzsicherung	Starter 1000 800 Amp.	13,50
03 725	Glasröhrchensicherung	Artik 6 T315mAL	1,40
03 726	Glasröhrchensicherung	Artik 10 T630mAL	1,40
03 727	Glasröhrchensicherung	Automatic 7 T500mAL	1,40
03 728	Glasröhrchensicherung	Artik 15 T 1,0 A	1,40
03 724	Thermoschalter	Starter 190	8,80
10 703	Thermoschalter	alle Starter außer Starter 190	8,80
03 457	Batterieklemme H 40	rot oder schwarz	0,70
03 458	Batterieklemme H 80	rot oder schwarz	1,40
03 459	Batterieklemme H 100	rot oder schwarz	3,60
03 460	Batterieklemme H 200	rot oder schwarz	7,80
03 461	Batterieklemme H 600	rot oder schwarz	12,00
03 462	Batterieklemme H 750	rot oder schwarz	20,00
03 463	Batterieklemme H1000	rot oder schwarz	26,00
03 850	Überbrückungs-Starterkabel	Länge: 2 x 5 Meter (rot + schwarz) 16 mm ²	39,00
03 860	Überbrückungs-Starterkabel	Länge: 2 x 5 Meter (rot + schwarz) 25 mm ²	59,50
03 870	Überbrückungs-Starterkabel	Länge: 2 x 5 Meter (rot + schwarz) 35 mm ²	77,00
03 880	Überbrückungs-Starterkabel	Länge: 2 x 5 Meter (rot + schwarz) 50 mm ²	112,00

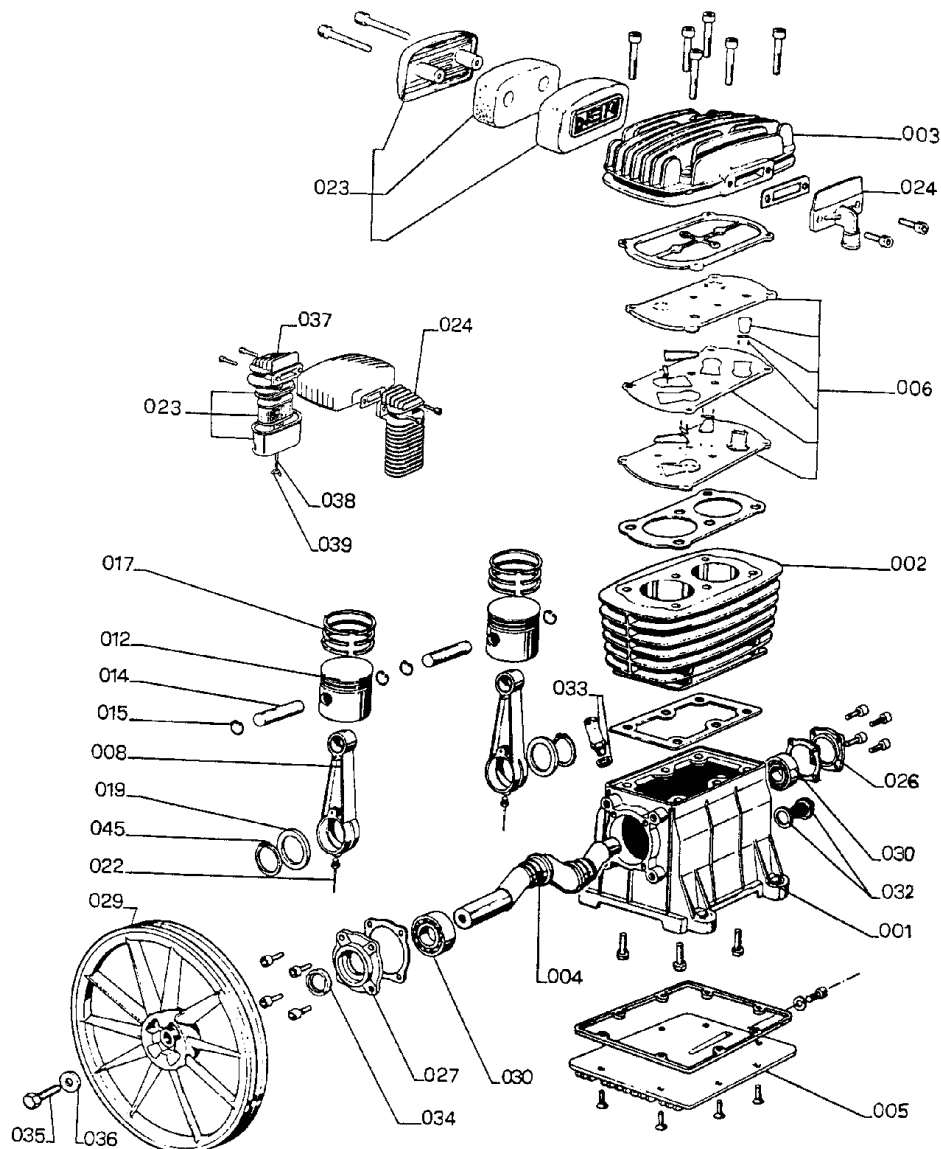
Art.-Nr.	Artikel - Bezeichnung	techn. Hinweise	Stückpreis
			€
10 129	Quetsch-Kabelschuh	10 qmm - mit 8 mm Öse	0,30
10 130	Quetsch-Kabelschuh	16 qmm - mit 8 mm Öse	0,50
10 131	Quetsch-Kabelschuh	25 qmm - mit 8 mm Öse	0,70
10 132	Quetsch-Kabelschuh	35 qmm - mit 8 mm Öse	0,80
10 133	Quetsch-Kabelschuh	50 qmm - mit 8 mm Öse	1,20
10 134	Quetsch-Kabelschuh	70 qmm - mit 8 mm Öse	1,60
10 135	Quetsch-Kabelschuh	95 qmm - mit 8 mm Öse	2,10
10 137	Quetsch-Kabelschuh	16 qmm - mit 10 mm Öse	0,50
10 138	Quetsch-Kabelschuh	25 qmm - mit 10 mm Öse	0,70
10 139	Quetsch-Kabelschuh	35 qmm - mit 10 mm Öse	0,90
10 140	Quetsch-Kabelschuh	50 qmm - mit 10 mm Öse	1,20
10 141	Quetsch-Kabelschuh	70 qmm - mit 10 mm Öse	1,60
10 142	Quetsch-Kabelschuh	95 qmm - mit 10 mm Öse	2,10
10 143	Quetsch-Kabelschuh	16 qmm - mit 12 mm Öse	0,60
10 144	Quetsch-Kabelschuh	25 qmm - mit 12 mm Öse	0,80
10 146	Quetsch-Kabelschuh	35 qmm - mit 12 mm Öse	0,90
10 147	Quetsch-Kabelschuh	50 qmm - mit 12 mm Öse	1,30
10 148	Quetsch-Kabelschuh	70 qmm - mit 12 mm Öse	1,60
10 149	Quetsch-Kabelschuh	95 qmm - mit 12 mm Öse	2,10
01 663	Kupfer-Schweißkabel	16 qmm Preis per m	3,40
01 664	Kupfer-Schweißkabel	25 qmm Preis per m	5,90
01 665	Kupfer-Schweißkabel	35 qmm Preis per m	7,30
01 666	Kupfer-Schweißkabel	50 qmm Preis per m	11,00
01 667	Kupfer-Schweißkabel	70 qmm Preis per m	15,00
01 668	Kupfer-Schweißkabel	95 qmm Preis per m	20,00
03 335	Schlackehammer		4,80
03 330	Elektrodenhalter 200 Amp.		7,40
03 331	Elektrodenhalter 350 Amp.		13,50
03 332	Elektrodenhalter 500 Amp.		15,00
01 675	Massezwinde Typ 200		3,50
01 676	Massezwinde Typ 300		4,30
01 677	Massezwinde Typ 400		10,50
01 678	Massezwinde Typ 500		20,50
01 660	Massezwinde Typ 650		23,00



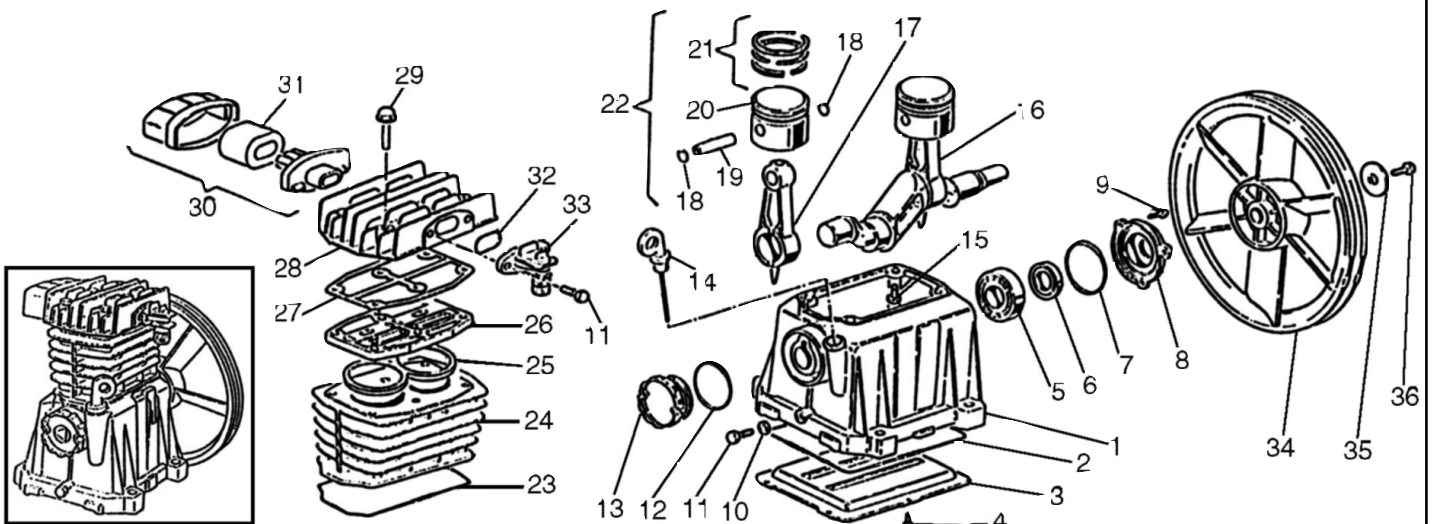
Ersatzteile für Kompressoren

Art.-Nr.	Artikel - Bezeichnung	techn. Hinweise	Stückpreis
Einzelkompressoren			€
04 319	Kompressor mit Motor (direktgeflanscht)	250/ 8	218,00
04 320	Kompressor-Aggregat (Verdichter mit Lüfterrad)	300/11	295,00
04 321	Kompressor-Aggregat (Verdichter mit Lüfterrad)	350/11	352,00
04 322	Kompressor-Aggregat (Verdichter mit Lüfterrad)	450/11	442,00
04 323	Kompressor-Aggregat (Verdichter mit Lüfterrad)	570/11	442,00
04 324	Kompressor-Aggregat (Verdichter mit Lüfterrad)	700/11	656,00
04 325	Kompressor-Aggregat (Verdichter mit Lüfterrad)	900/11	874,00
04 326	Kompressor-Aggregat (Verdichter mit Lüfterrad)	1350/11	1577,00
04 328	Kompressor-Aggregat (Verdichter mit Lüfterrad)	1750/11	2734,00
04 328	Kompressor-Aggregat (Verdichter mit Lüfterrad)	2300/11	2734,00
04 324	Kompressor-Aggregat (Verdichter mit Lüfterrad)	550/16	656,00
04 325	Kompressor-Aggregat (Verdichter mit Lüfterrad)	750/16	874,00
04 326	Kompressor-Aggregat (Verdichter mit Lüfterrad)	950/16	1577,00
Kompressor-Öl			
04 317	Kompressor-Öl GM 150 für Sommerbetrieb und extremer Belastung	Kanister/5 ltr.	32,00
04 318	Kompressor-Öl GM 100	Kanister/5 ltr.	32,00
Rückschlagventile			
04 468	Rückschlagventil, kompl.	R 1/2" - 10 mm	13,00
04 493	Ventildichtung für obiges Ventil		2,30
04 469	Rückschlagventil, kompl.	R 1/2" - 15 mm	15,00
04 494	Ventildichtung für obiges Ventil		2,60
04 470	Rückschlagventil, kompl.	R 1" - 1" - 22 mm	32,00
04 495	Ventildichtung für obiges Ventil		4,70
04 491	Verschraubung	3/8" auf 10 mm Rohr ø	5,30
04 471	Verschraubung	1/2" auf 15 mm Rohr ø	7,10
Schneidringe			
04 498	Schneidring 6 mm	6 mm	0,30
04 473	Schneidring 10 mm	10 mm	0,50
04 472	Schneidring 15 mm	15 mm	0,90
04 525	Schneidring 22 mm	22 mm	1,60
Anlauf-Entlastungen			
04 448	mech. Anlaufentlastung	große Ausführung	7,60
D4 897	mech. Anlaufentlastung	kleine Ausführung	7,00
04 447	elektr. Anlaufentlastung	bis LP 900	35,50
04 461	elektr. Anlaufentlastung	bis LP 1300	161,00
Schnellkupplungen			
04 241	Schnellkupplung	1/4" A G	3,70
04 242	Schnellkupplung	3/8" A G	3,70
04 243	Schnellkupplung	1/2" A G	4,00
04 244	Schnellkupplung	1/4" IG	4,00
04 245	Schnellkupplung	3/8" IG	4,00
04 246	Schnellkupplung	1/2" IG	4,80
04 247	Schnellkupplung	FT 6 mm, mit fester Tülle	4,20
04 248	Schnellkupplung	FT 9 mm, mit fester Tülle	4,20
04 249	Schnellkupplung	FT 13 mm, mit fester Tülle	4,80
10 355	Mini - Schnellkupplung, rot oder blau	1/4" A G	9,40
10 356	Mini - Schnellkupplung	1/8" A G	8,70
Stecktüllen			
04 259	Stecktülle	6 mm	1,10
04 260	Stecktülle	9 mm	1,30
04 261	Stecktülle	13 mm	1,60
10 357	Mini - Stecktülle	6 mm	1,60

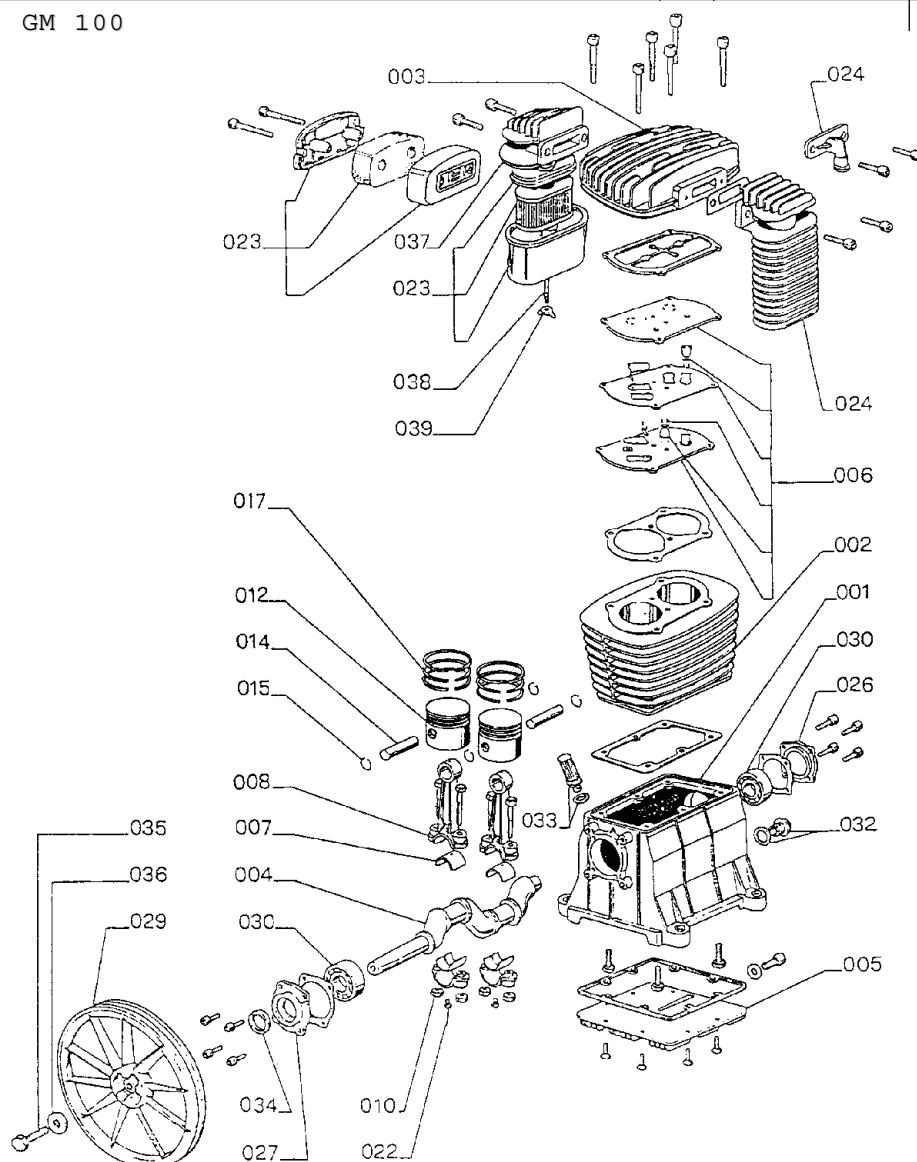
Art.-Nr.	Artikel - Bezeichnung	techn. Hinweise	Bild Nr.	Stückpreis
bis Masch.-Nr. 45393/97				€
04 542	Kurbelgehäuse	1 Stück	1	67,50
04 543	Zylinder	1 Stück	2	89,00
04 544	Zylinderkopf	1 Stück	3	43,00
04 545	Kurbelwelle	1 Stück	4	152,00
04 546	Gehäusedeckel	1 Stück	5	13,00
04 350	Ventilplatten (kompl. Satz)	1 Stück	6	74,00
04 547	Pleuelstange	2 Stück	8	21,50
04 548	Kolben	2 Stück	12	26,00
04 549	Bolzen 15 x 50	2 Stück	14	9,00
04 550	Kolbenringe 60 mm (1 Satz)	2 Stück	17	35,00
04 365	Luftfilter, kompl.	1 Stück	23	14,00
04 372	Luftfiltereinsatz	1 Stück	23	4,40
04 540	Nachkühler	1 Stück	24	38,50
04 522	Keilriemenscheibe, Schwungrad	1 Stück	29	67,50
04 521	Ölschauglas mit Dichtung	1 Stück	32	3,90
04 523	Öleinlass-Schraube	1 Stück	33	7,60
04 335	Dichtungssatz, kompl.	1 Stück		37,50
04 317	Kompressor-Öl GM 150			32,00
04 318	Kompressor-Öl GM 100			32,00



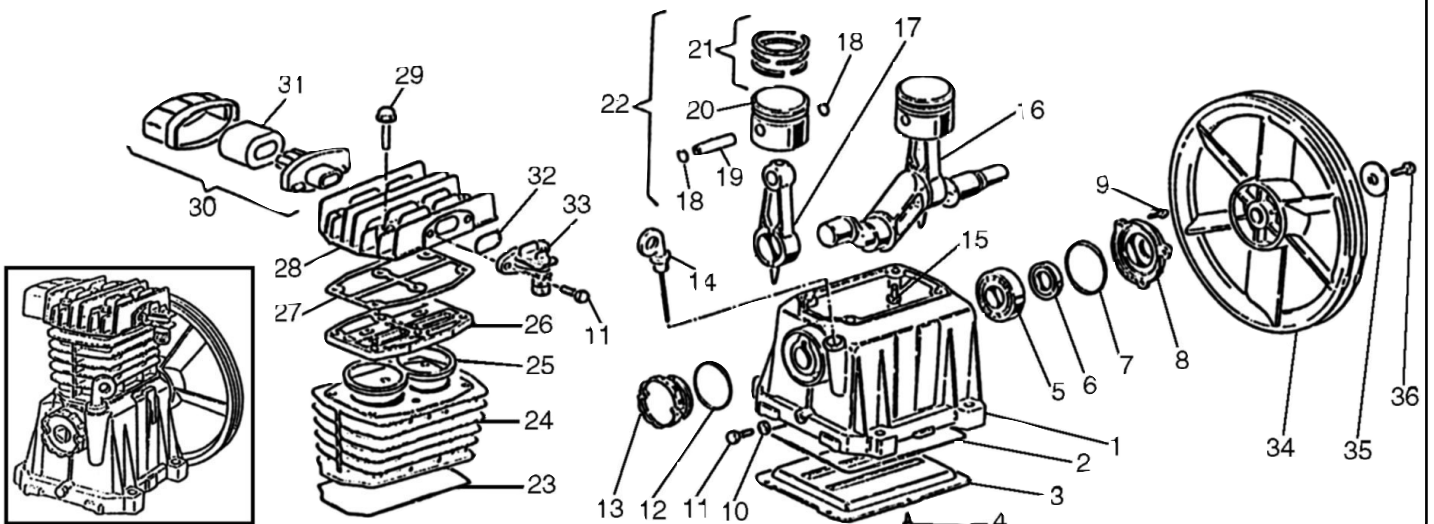
Art.-Nr.	Artikel - Bezeichnung	techn. Hinweise	Bild Nr.	Stückpreis
ab Masch.-Nr. 45394/97				
				€
D4.500	Kurbelgehäuse	1 Stück	1	72,50
D4.501	Dichtung f. Kurbelgeh.	1 Stück	2	1,60
D4.502	Bodenpl. f. Kurbelgeh.	1 Stück	3	14,00
D4.503	Schraube M5 x 10	6 Stück	4	0,40
D4.504	Kugellager 6205	1 Stück	5	21,00
D4.505	Simmerring 25-35-7	1 Stück	6	4,70
D4.506	O-Ring 3218	1 Stück	7	0,70
D4.507	Lagerschild Lüfterrad	1 Stück	8	2,00
D4.508	Schraube M6 x 20	3 Stück	9	0,80
D4.509	Dichtring 8 x 12 x 1	1 Stück	10	0,50
D4.510	Ölablass-Schraube M8x20	1 Stück	11	2,00
D4.511	O-Ring 4187	1 Stück	12	3,80
D4.512	Lagerschild Kurbelwelle	1 Stück	13	3,50
D4.513	Ölpeilstab	1 Stück	14	3,80
D4.514	Schraube M8 x 25	4 Stück	15	2,00
D4.515	Kurbelwelle	1 Stück	16	61,00
D4.516	Pleuelstange	2 Stück	17	14,00
D4.517	Seegerring 13 DIN 73123	4 Stück	18	0,50
D4.518	Bolzen 14 x 46	2 Stück	19	4,10
D4.519	Kolben	2 Stück	20	48,00
D4.521	Kolbenringe (Satz)	2 Stück	21	16,50
D4.523	Kolben, kompl.	2 Stück	22	60,00
D4.525	Zylinderdichtung	1 Stück	23	1,20
D4.527	Zylinder	1 Stück	24	111,00
D4.528	untere Ventildichtung	1 Stück	25	4,70
D4.529	Ventilplatte	1 Stück	26	25,00
D4.530	obere Ventildichtung	1 Stück	27	4,70
D4.531	Zylinderkopf	1 Stück	28	31,00
D4.532	Zylinderkopfschr. M8 x 50	6 Stück	29	1,10
D4.533	Ansaugfilter, kompl.	1 Stück	30	5,80
D4.534	Filtereinsatz	1 Stück	31	3,90
D4.535	Dichtung Nachkühler	1 Stück	32	0,80
D4.536	Nachkühler	1 Stück	33	4,70
D4.537	Schraube M8 x 20	2 Stück	11	2,00
D4.538	Lüfterrad	1 Stück	34	38,50
D4.539	U-Scheibe 9 x 36 x 4	1 Stück	35	0,90
D4.540	Schraube M8 x 18, Linksg.	1 Stück	36	1,90
D4.541	Dichtungssatz, kompl.	1 Stück		17,50



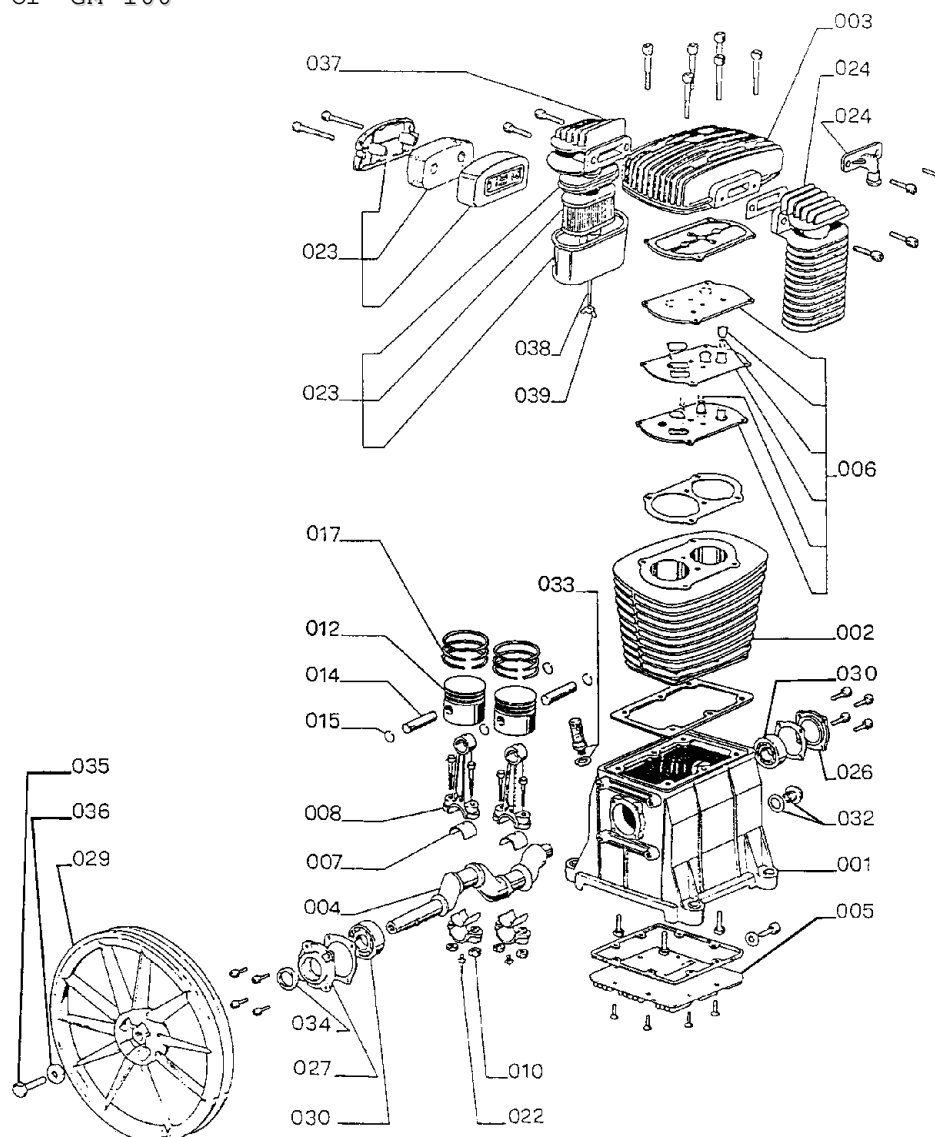
Art.-Nr.	Artikel - Bezeichnung	techn. Hinweise	Bild Nr.	Stückpreis
bis Masch.-Nr. 49449/98				€
04 562	Kurbelgehäuse	1 Stück	1	82,00
04 563	Zylinder	1 Stück	2	152,00
04 564	Zylinderkopf	1 Stück	3	66,00
04 565	Kurbelwelle	1 Stück	4	178,00
04 566	Gehäusedeckel	1 Stück	5	26,00
04 351	Ventilplatten (kompl. Satz)	1 Stück	6	74,00
04 567	Pleuellager	4 Stück	7	8,00
04 568	Pleuelstange	2 Stück	8	25,00
04 548	Kolben	2 Stück	12	26,00
04 549	Bolzen 15 x 50	2 Stück	14	9,00
04 551	Kolbenring 60 mm (1 Satz)	2 Stück	17	35,00
04 366	Luftfilter, kompl.	1 Stück	23	14,00
04 373	Luftfiltereinsatz	1 Stück	23	4,70
04 540	Nachkühler	1 Stück	24	38,50
04 541	Keilriemenscheibe, Schwungrad	1 Stück	29	67,50
04 521	Ölschauglas mit Dichtung	1 Stück	32	3,90
04 523	Öleinlass-Schraube	1 Stück	33	7,60
04 336	Dichtungssatz, kompl.	1 Stück		38,00
04 317	Kompressor-Öl GM 150			32,00
04 318	Kompressor-Öl GM 100			32,00



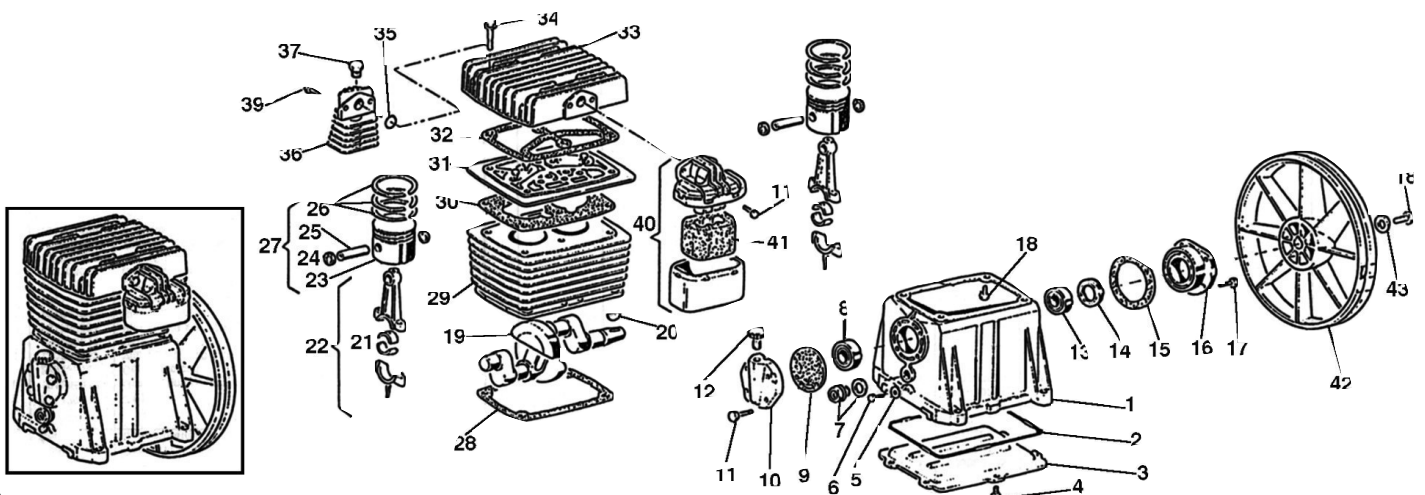
Art.-Nr.	Artikel - Bezeichnung	techn. Hinweise	Bild Nr.	Stückpreis
ab Masch.-Nr. 49450/98				
				€
D4.500	Kurbelgehäuse	1 Stück	1	72,50
D4.501	Dichtung f. Kurbelgeh.	1 Stück	2	1,60
D4.502	Bodenpl. f. Kurbelgeh.	1 Stück	3	14,00
D4.503	Schraube M5 x 10	6 Stück	4	0,40
D4.504	Kugellager 6205	1 Stück	5	21,00
D4.505	Simmerring 25-35-7	1 Stück	6	4,70
D4.506	O-Ring 3218	1 Stück	7	0,70
D4.507	Lagerschild Lüfterrad	1 Stück	8	2,00
D4.508	Schraube M6 x 20	3 Stück	9	0,80
D4.509	Dichtring 8 x 12 x 1	1 Stück	10	0,50
D4.510	Ölablass-Schraube M8x20	1 Stück	11	2,00
D4.511	O-Ring 4187	1 Stück	12	3,80
D4.512	Lagerschild Kurbelwelle	1 Stück	13	3,50
D4.513	Ölpeilstab	1 Stück	14	3,80
D4.514	Schraube M8 x 25	4 Stück	15	2,00
D4.515	Kurbelwelle	1 Stück	16	61,00
D4.516	Pleuelstange	2 Stück	17	14,00
D4.517	Seegerring 13 DIN 73123	4 Stück	18	0,50
D4.518	Bolzen 14 x 46	2 Stück	19	4,10
D4.519	Kolben	2 Stück	20	48,00
D4.521	Kolbenringe (Satz)	2 Stück	21	16,50
D4.523	Kolben, kompl.	2 Stück	22	60,00
D4.525	Zylinderdichtung	1 Stück	23	1,20
D4.527	Zylinder	1 Stück	24	111,00
D4.528	untere Ventildichtung	1 Stück	25	4,70
D4.529	Ventilplatte	1 Stück	26	25,00
D4.530	obere Ventildichtung	1 Stück	27	4,70
D4.531	Zylinderkopf	1 Stück	28	31,00
D4.532	Zylinderkopfschr. M8 x 50	6 Stück	29	1,10
D4.533	Ansaugfilter, kompl.	1 Stück	30	5,80
D4.534	Filtereinsatz	1 Stück	31	3,90
D4.535	Dichtung Nachkühler	1 Stück	32	0,80
D4.536	Nachkühler	1 Stück	33	4,70
D4.537	Schraube M8 x 20	2 Stück	11	2,00
D4.538	Lüfterrad	1 Stück	34	38,50
D4.539	U-Scheibe 9 x 36 x 4	1 Stück	35	0,90
D4.540	Schraube M8x18, Linksg.	1 Stück	36	1,90
D4.541	Dichtungssatz, kompl.	1 Stück		17,50



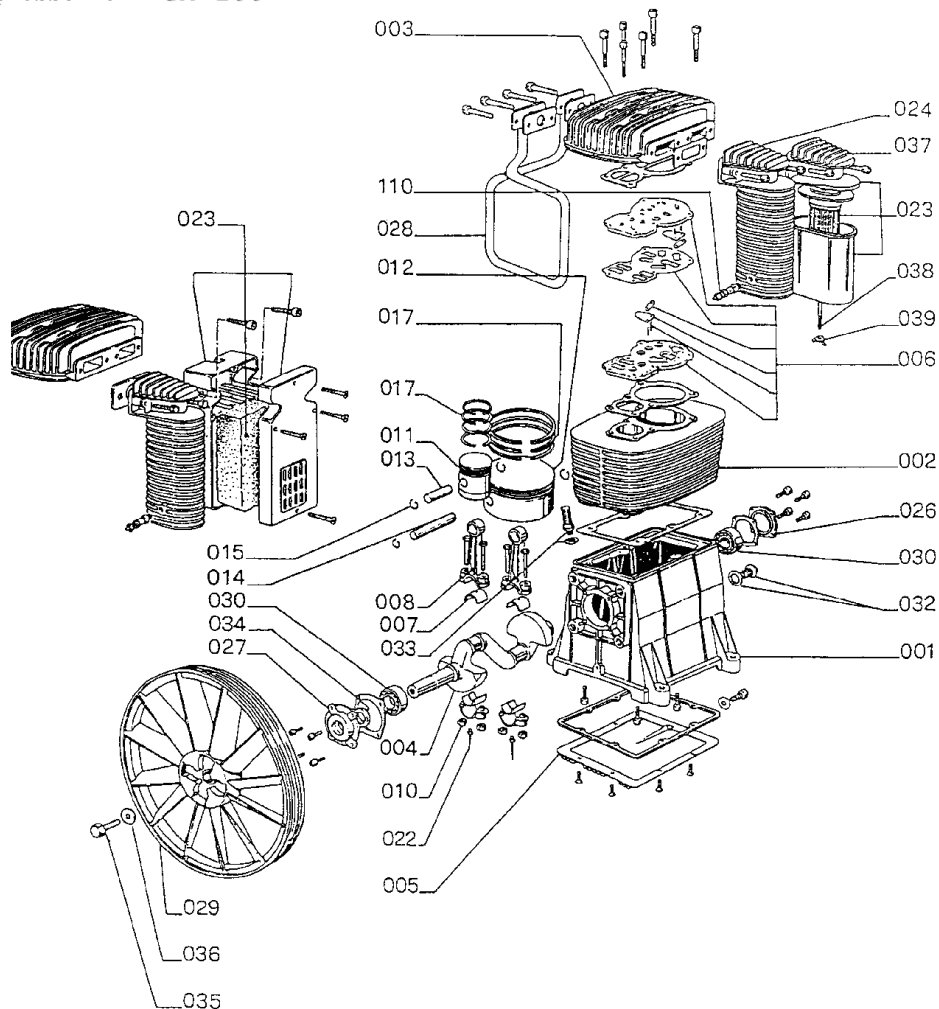
Art.-Nr.	Artikel - Bezeichnung	techn. Hinweise	Bild Nr.	Stückpreis
bis Masch.-Nr. 45046/97				€
04 572	Kurbelgehäuse	1 Stück	1	105,00
04 573	Zylinder	1 Stück	2	183,00
04 574	Zylinderkopf	1 Stück	3	79,00
04 575	Kurbelwelle	1 Stück	4	168,00
04 576	Gehäusedeckel	1 Stück	5	27,50
04 352	Ventilplatten (kompl. Satz)	1 Stück	6	103,00
04 577	Pleuellager	4 Stück	7	10,50
04 578	Pleuelstange	2 Stück	8	44,00
04 579	Kolben	2 Stück	12	80,00
04 570	Bolzen 18 x 60	2 Stück	14	9,00
04 552	Kolbenring 70 mm (1 Satz)	2 Stück	17	37,50
04 367	Luftfilter, kompl.	1 Stück	23	14,00
04 374	Luftfiltereinsatz	1 Stück	23	5,00
04 560	Nachkühler	1 Stück	24	38,50
04 561	Keilriemenscheibe, Schwungrad	1 Stück	29	107,00
04 521	Ölschauglas mit Dichtung	1 Stück	32	3,90
04 523	Öleinlass-Schraube	1 Stück	33	7,60
04 337	Dichtungssatz	1 Stück		43,50
04 317	Kompressor-Öl GM 150			32,00
04 318	Kompressor-Öl GM 100			32,00



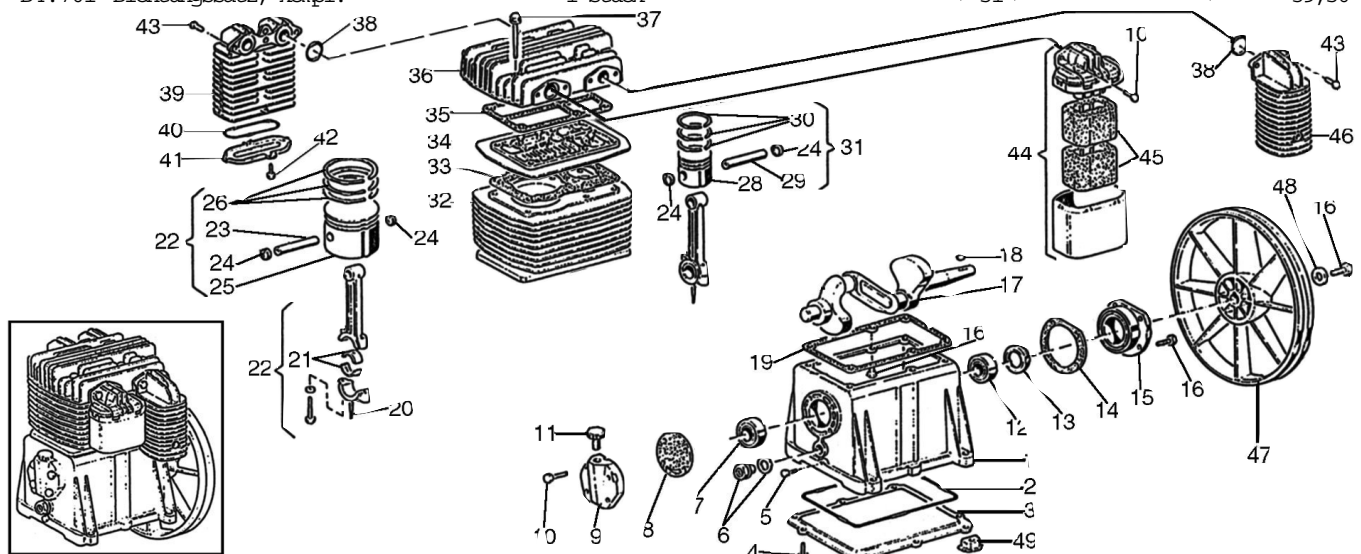
Art.-Nr.	Artikel - Bezeichnung	techn. Hinweise	Bild Nr.	Stückpreis
ab Masch.-Nr. 45047/97				€
D4.600	Kurbelgehäuse	1 Stück	1	102,00
D4.601	Dichtung f. Kurbelgeh.	1 Stück	2	1,80
D4.602	Bodenpl. f. Kurbelgeh.	1 Stück	3	19,30
D4.503	Schraube M5 x 10	6 Stück	4	0,40
D4.509	Dichtring 8 x 21 1	1 Stück	5	0,50
D4.603	Ölablass-Schraube M8 x 10	1 Stück	6	0,50
D4.604	Ölschauglas mit Dichtung	1 Stück	7	3,00
D4.504	Kugellager 6205	1 Stück	8	21,00
D4.605	Dichtung Kurbelwelle	1 Stück	9	2,00
D4.607	Kurbelwellenflansch	1 Stück	10	14,00
D4.508	Schraube M6 x 20	6 Stück	11	0,80
D4.608	Öleinfüll- und Entlüftungsstutzen	1 Stück	12	1,50
D4.609	Kugellager 6206	1 Stück	13	16,00
D4.610	Simmerring 30-50-8	1 Stück	14	6,20
D4.611	Dichtung Kurbelwelle Lüfterseite	1 Stück	15	4,20
D4.612	Lagerschild Lüfterrad	1 Stück	16	20,50
D4.613	Schraube M8 x 20 8.8	4 Stück	17	0,80
D4.614	Schraube M8 x 25 8.8	5 Stück	18	0,80
D4.615	Kurbelwelle	1 Stück	19	88,00
D4.616	Passfeder	1 Stück	20	3,90
D4.617	Pleuellagerhalbschale	4 Stück	21	9,20
D4.620	Pleuelstange	2 Stück	22	22,70
D4.621	Kolben	2 Stück	23	48,50
D4.624	Seegerring 17 DIN 73123	4 Stück	24	0,80
D4.625	Bolzen 17 x 50	2 Stück	25	6,30
D4.626	Kolbenringe (Satz)	2 Stück	26	21,00
D4.629	Kolben kompl.	2 Stück	27	81,00
D4.632	Zylinderdichtung	1 Stück	28	6,90
D4.633	Zylinder	1 Stück	29	178,00
D4.634	untere Ventildichtung	1 Stück	30	7,40
D4.635	Ventilplatte	1 Stück	31	61,00
D4.636	obere Ventildichtung	1 Stück	32	5,80
D4.637	Zylinderkopf	1 Stück	33	77,00
D4.638	Zylinderkopfschraube M8 x 60	6 Stück	34	0,80
D4.639	O-Ring 4093 Silicon	1 Stück	35	3,50
D4.640	Nachkühler	1 Stück	36	14,00
D4.641	Stopfen 1/4"	1 Stück	37	2,00
D4.537	Schraube M8 x 20	2 Stück	39	2,00
D4.642	Ansaugfilter kompl.	1 Stück	40	13,00
D4.643	Filtereinsatz	1 Stück	41	15,78
D4.644	Lüfterrad	1 Stück	42	54,80
D4.539	U-Scheibe 9 x 36 x 4	1 Stück	43	0,90
D4.645	Dichtungssatz kompl.	1 Stück		38,00



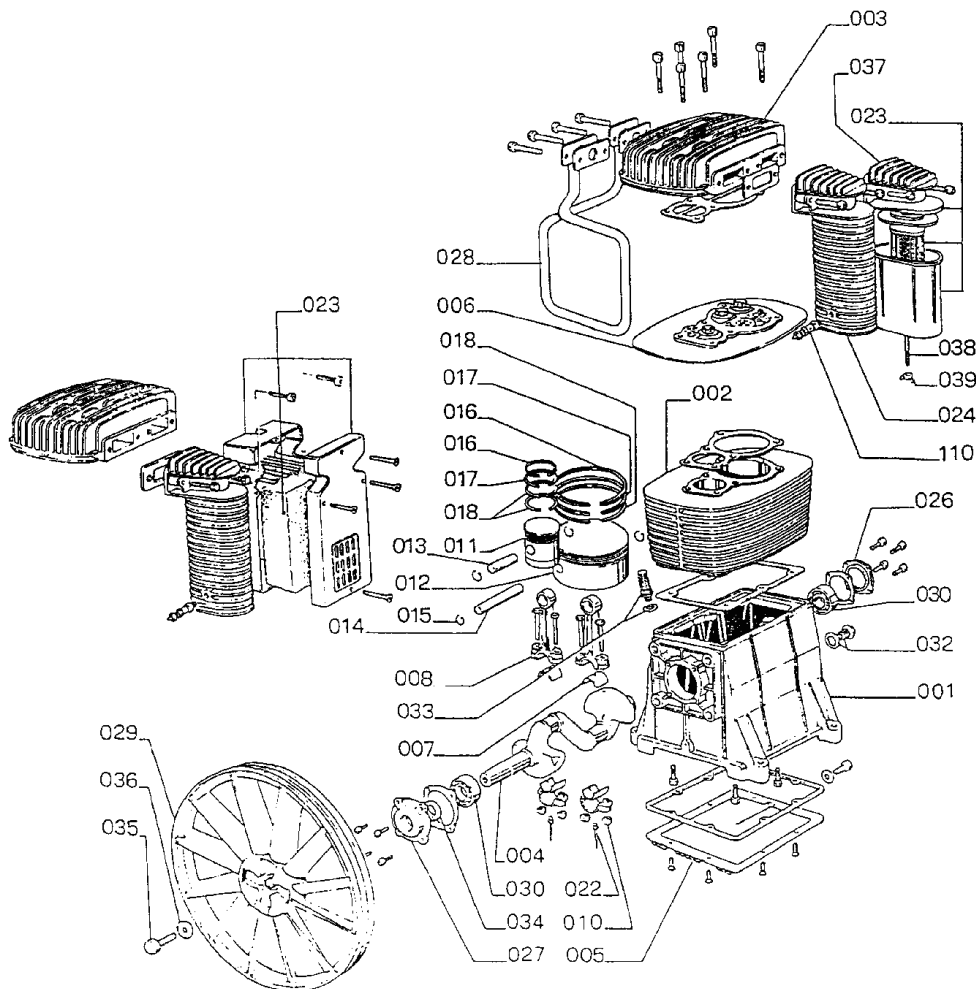
Art.-Nr.	Artikel - Bezeichnung	techn. Hinweise	Bild Nr.	Stückpreis
bis Masch.-Nr. 45419/97				€
04 582	Kurbelgehäuse	1 Stück	1	161,00
04 583	Zylinder	1 Stück	2	285,00
04 584	Zylinderkopf	1 Stück	3	123,00
04 585	Kurbelwelle	1 Stück	4	238,00
04 586	Gehäusedeckel	1 Stück	5	39,00
04 354	Ventilplatten (kompl. Satz)	1 Stück	6	150,00
04 587	Pleuellagerhalbschale	4 Stück	7	11,00
04 588	Pleuelstange	2 Stück	8	49,50
04 589	Kolben 55 mm HD	1 Stück	11	48,00
04 590	Kolben 100 mm ND	1 Stück	12	85,00
04 591	Bolzen 18 x 45 HD	1 Stück	13	6,10
04 592	Bolzen 18 x 90 ND	1 Stück	14	11,00
04 554	Kolbenring 55 mm (kompl. Satz)	1 Stück	17	63,00
04 553	Kolbenring 100 mm (kompl. Satz)	1 Stück	17	63,00
04 369	Ansaugfilter, kompl.	1 Stück	23	17,50
04 376	Ansaugfiltereinsatz	1 Stück	23	9,30
04 580	Nachkühler	1 Stück	24	71,00
04 593	Zwischenkühler	1 Stück	28	99,50
04 571	Lüfterrad (Schwungrad)	1 Stück	29	157,50
04 581	Ölschauglas mit Dichtung	1 Stück	32	5,60
04 594	Öleinlass-Schraube	1 Stück	33	8,50
04 339	Dichtungssatz			58,50
04 317	Kompressor-Öl GM 150			32,00
04 318	Kompressor-Öl GM 100			32,00



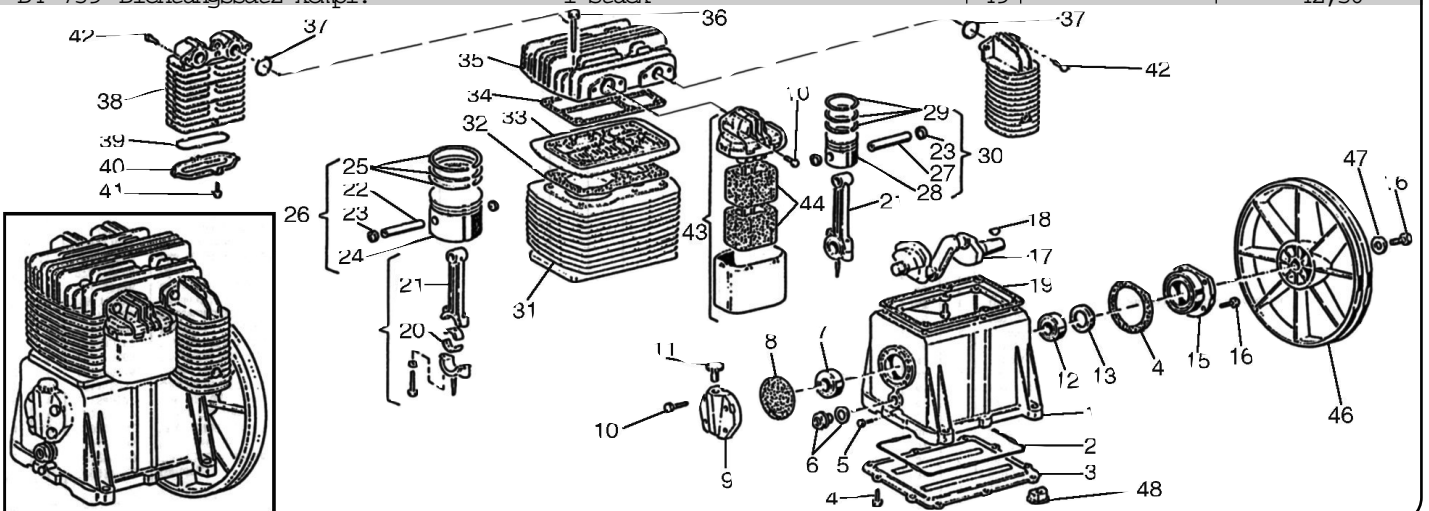
Art.-Nr.	Artikel - Bezeichnung	techn. Hinweise	Bild Nr.	Stückpreis
ab Masch.-Nr. 45420/97				€
D4.650	Kurbelgehäuse	1 Stück	1	106,00
D4.651	Dichtung f. Kurbelgeh.	1 Stück	2	4,20
D4.652	Bodenpl. f. Kurbelgeh.	1 Stück	3	18,50
D4.503	Schraube M5 x 10	6 Stück	4	0,40
D4.653	Ölablass-Schraube GC 1/4"	1 Stück	5	3,50
D4.654	Ölschauglas mit Dichtung	1 Stück	6	4,50
D4.504	Kugellager 6205	1 Stück	7	21,00
D4.605	Dichtung Kurbelwelle	1 Stück	8	2,00
D4.607	Kurbelwellenflansch	1 Stück	9	14,00
D4.508	Schraube M6 x 20	6 Stück	10	0,80
D4.608	Öleinfüll-Entlüftungstopfen	1 Stück	11	1,50
D4.609	Kugellager 6206	1 Stück	12	16,00
D4.610	Simmerring 30-50-8	1 Stück	13	6,20
D4.655	Dichtung Kurbelwelle	1 Stück	14	4,20
D4.656	Lagerschild Lüfterrad	1 Stück	15	31,50
D4.614	Schraube M8 x 25 8.8	11 Stück	16	0,80
D4.657	Kurbelwelle	1 Stück	17	106,00
D4.616	Passfeder	1 Stück	18	3,90
D4.658	Zylinderdichtung	1 Stück	19	5,30
D4.659	Ölschleuderstab	2 Stück	20	0,40
D4.660	Pleuellagerhalbschale	4 Stück	21	10,50
D4.663	Pleuelstange	2 Stück	22	44,00
D4.664	Kolbenbolzen ND	1 Stück	23	9,50
D4.665	Seegerring 18 DIN 73123	4 Stück	24	0,60
D4.666	Kolben ND	1 Stück	25	75,50
D4.669	Kolbenringe ND, kompl. Satz	1 Stück	26	27,50
D4.672	Kolben ND, kompl.	1 Stück	27	126,00
D4.675	Kolben HD	1 Stück	28	45,50
D4.678	Kolbenbolzen HD	1 Stück	29	5,60
D4.681	Kolbenringe HD, kompl. Satz	1 Stück	30	21,00
D4.684	Kolben HD, kompl.	1 Stück	31	83,00
D4.687	Zylinder	1 Stück	32	282,00
D4.688	untere Ventildichtung	1 Stück	33	4,70
D4.689	Ventilplatte	1 Stück	34	83,50
D4.690	obere Ventildichtung	1 Stück	35	4,70
D4.691	Zylinderkopf	1 Stück	36	103,00
D4.692	Zylinderkopfschr. M10 x 75	6 Stück	37	2,40
D4.693	O-Ring 4125 Silicon	3 Stück	38	1,30
D4.694	Zwischenkühler	1 Stück	39	77,00
D4.695	O-Ring 177	1 Stück	40	1,20
D4.696	Deckel - Zwischenkühler	1 Stück	41	14,00
D4.697	Schraube M6 x 16	4 Stück	42	1,10
D4.613	Schraube M8 x 20 8.8	5 Stück	43	0,80
D4.698	Ansaugfilter, kompl.	1 Stück	44	58,41
D4.643	Filtereinsatz	2 Stück	45	15,78
D4.699	Nachkühler	1 Stück	46	55,00
D4.700	Lüfterrad	1 Stück	47	122,00
D4.539	U-Scheibe 9 x 36 x 4	1 Stück	48	0,90
D4.685	Schwingungsdämpfer	4 Stück	49	3,50
D4.701	Dichtungssatz, kompl.	1 Stück	51	39,50



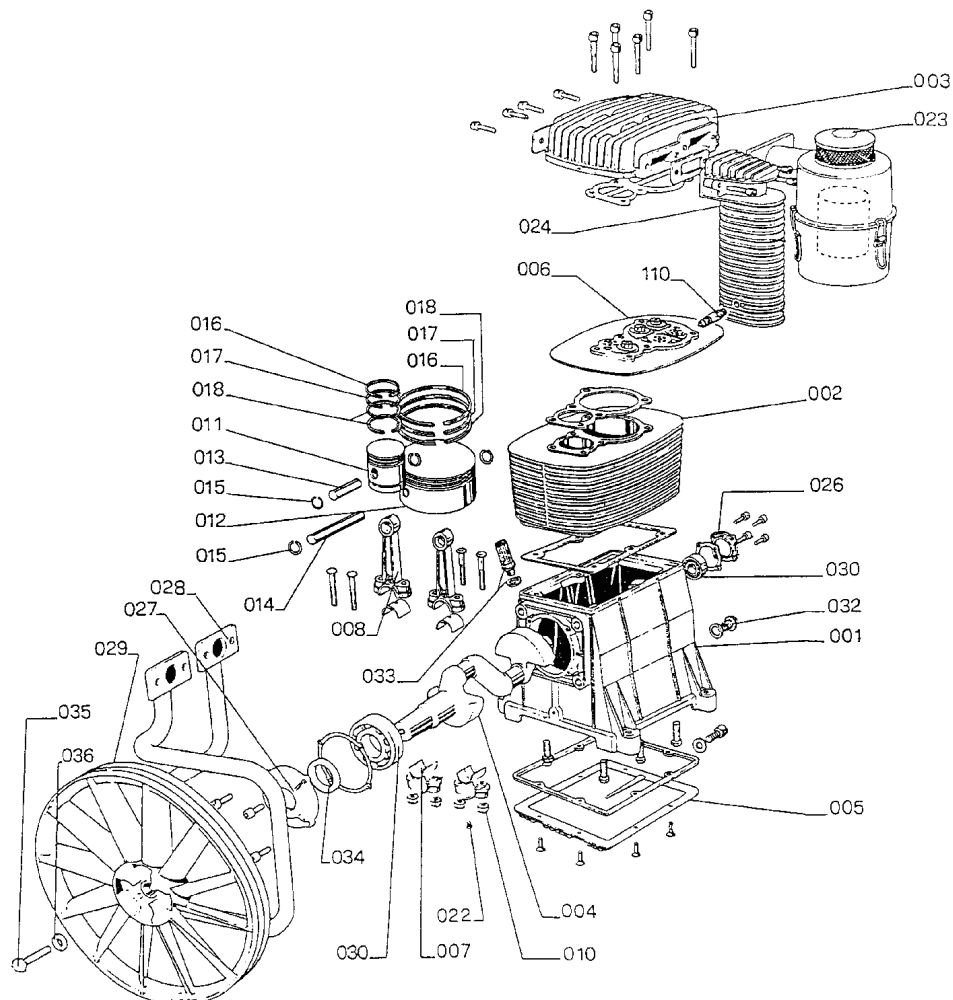
Art.-Nr.	Artikel - Bezeichnung	techn. Hinweise	Bild Nr.	Stückpreis
bis Masch.-Nr. 47449/97				
				€
04 605	Kurbelgehäuse	1 Stück	1	196,00
04 606	Zylinder	1 Stück	2	440,00
04 607	Zylinderkopf	1 Stück	3	144,00
04 608	Kurbelwelle	1 Stück	4	354,00
04 609	Gehäusedeckel	1 Stück	5	40,00
04 355	Ventilplatten (kompl. Satz)	1 Stück	6	312,00
04 610	Pleuellagerhalbschale	4 Stück	7	11,00
04 611	Pleuelstange	2 Stück	8	66,00
04 612	Kolben HD 60 mm	1 Stück	11	69,00
04 613	Kolben ND 110 mm	1 Stück	12	120,00
04 614	Kolbenbolzen 20 x 50 HD	1 Stück	13	12,50
04 615	Kolbenbolzen 20 x 100 ND	1 Stück	14	13,00
04 556	Kolbenringe HD (kompl. Satz)	1 Stück	17	49,50
04 555	Kolbenringe ND (kompl. Satz)	1 Stück	17	54,00
04 370	Ansaugfilter, kompl.	1 Stück	23	17,50
04 377	Luftfiltereinsatz	1 Stück	23	9,50
04 580	Nachkühler	1 Stück	24	71,00
04 593	Zwischenkühler	1 Stück	28	99,50
04 571	Lüfterrad, Schwungrad	1 Stück	29	158,00
04 581	Ölschauglas mit Dichtung	1 Stück	32	5,60
04 594	Öleinlass-Schraube	1 Stück	33	8,50
04 340	Dichtungssatz	1 Stück		65,00
04 317	Kompressor-Öl GM 150			32,00
04 318	Kompressor-Öl GM 100			32,00



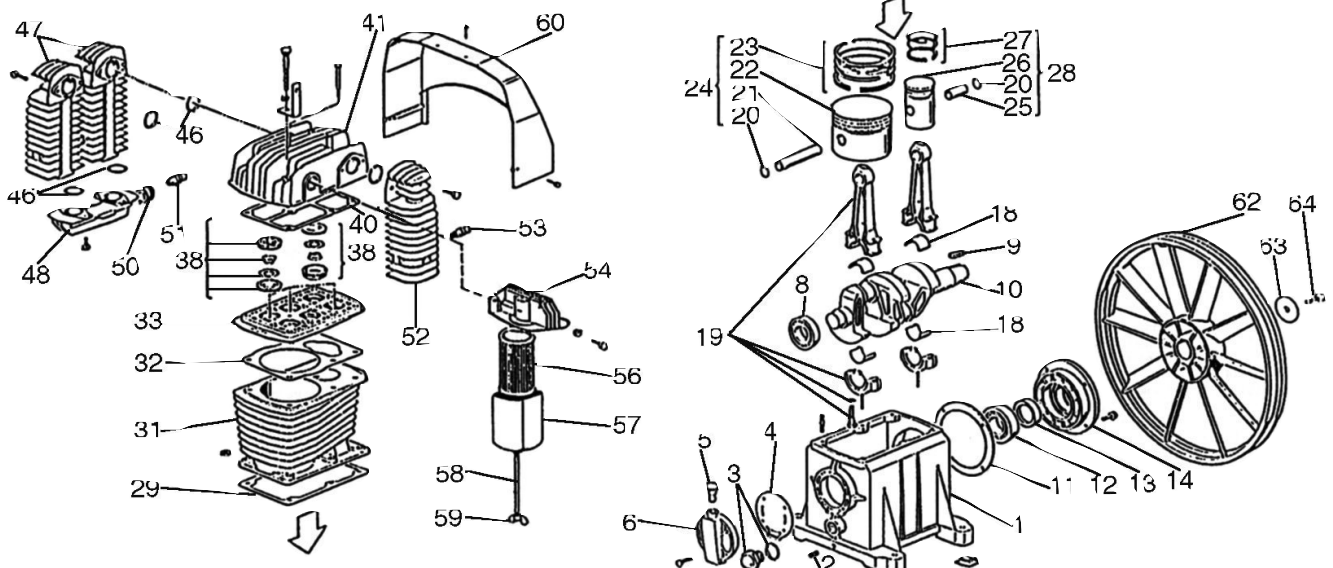
Art.-Nr.	Artikel - Bezeichnung	techn. Hinweise	Bild Nr.	Stückpreis
ab Masch.-Nr. 47450/97				€
D4.720	Kurbelgehäuse	1 Stück	1	106,00
D4.721	Dichtung f. Kurbelgeh.	1 Stück	2	4,70
D4.722	Bodenpl. f. Kurbelgeh.	1 Stück	3	22,70
D4.503	Schraube M5 x 10	10Stück	4	0,40
D4.653	Ölablass-Schraube GC 1/4"	1 Stück	5	3,50
D4.654	Ölschauglas mit Dichtung	1 Stück	6	4,50
D4.504	Kugellager 6205	1 Stück	7	21,00
D4.605	Dichtung Kurbelwelle	1 Stück	8	2,00
D4.607	Kurbelwellenflansch	1 Stück	9	14,00
D4.508	Schraube M6 x 20	6 Stück	10	0,80
D4.608	Öleinfüll- und Entlüftungsstutzen	1 Stück	11	1,50
D4.609	Kugellager 6206	1 Stück	12	16,00
D4.610	Simmerring 30-50-8	1 Stück	13	6,20
D4.655	Dichtung Kurbelwelle	1 Stück	14	16,00
D4.656	Lagerschild Lüfterrad	1 Stück	15	31,50
D4.614	Schraube M8 x 25 8.8	11Stück	16	0,80
D4.723	Kurbelwelle	1 Stück	17	136,00
D4.616	Passfeder	1 Stück	18	3,90
D4.724	Zylinderdichtung	1 Stück	19	5,60
D4.725	Pleuellagerhalbschale	4 Stück	20	12,50
D4.726	Pleuelstange	2 Stück	21	56,50
D4.727	Kolbenbolzen ND	1 Stück	22	10,50
D4.665	Seegerring 18 DIN 73123	4 Stück	23	0,60
D4.728	Kolben ND	1 Stück	24	74,50
D4.731	Kolbenringe ND (Satz)	1 Stück	25	42,50
D4.734	Kolben kompl. ND	1 Stück	26	83,50
D4.678	Kolbenbolzen HD	1 Stück	27	5,60
D4.675	Kolben HD	1 Stück	28	45,50
D4.681	Kolbenringe HD (Satz)	1 Stück	29	21,00
D4.684	Kolben kompl. HD	1 Stück	30	83,00
D4.737	Zylinder	1 Stück	31	338,00
D4.738	untere Ventildichtung	1 Stück	32	5,10
D4.689	Ventilplatte	1 Stück	33	83,50
D4.690	obere Ventildichtung	1 Stück	34	4,70
D4.691	Zylinderkopf	1 Stück	35	103,00
D4.692	Zylinderkopfschraube M10 x 75	6 Stück	36	2,40
D4.693	O-Ring 4125 Silicon	3 Stück	37	1,30
D4.694	Zwischenkühler	1 Stück	38	77,00
D4.695	O-Ring 177	1 Stück	39	1,20
D4.696	Deckel - Zwischenkühler	1 Stück	40	14,00
D4.697	Schraube M6 x 16	4 Stück	41	1,10
D4.613	Schraube M8 x 20 8.8	5 Stück	42	0,80
D4.698	Ansaugfilter kompl.	1 Stück	43	58,41
D4.643	Filtereinsatz	2 Stück	44	15,78
D4.699	Nachkühler	1 Stück	45	55,00
D4.700	Lüfterrad	1 Stück	46	122,00
D4.539	U-Scheibe 9 x 36 x 4	1 Stück	47	0,90
D4.685	Schwingungsdämpfer	4 Stück	48	3,50
D4.739	Dichtungssatz kompl.	1 Stück	49	42,50



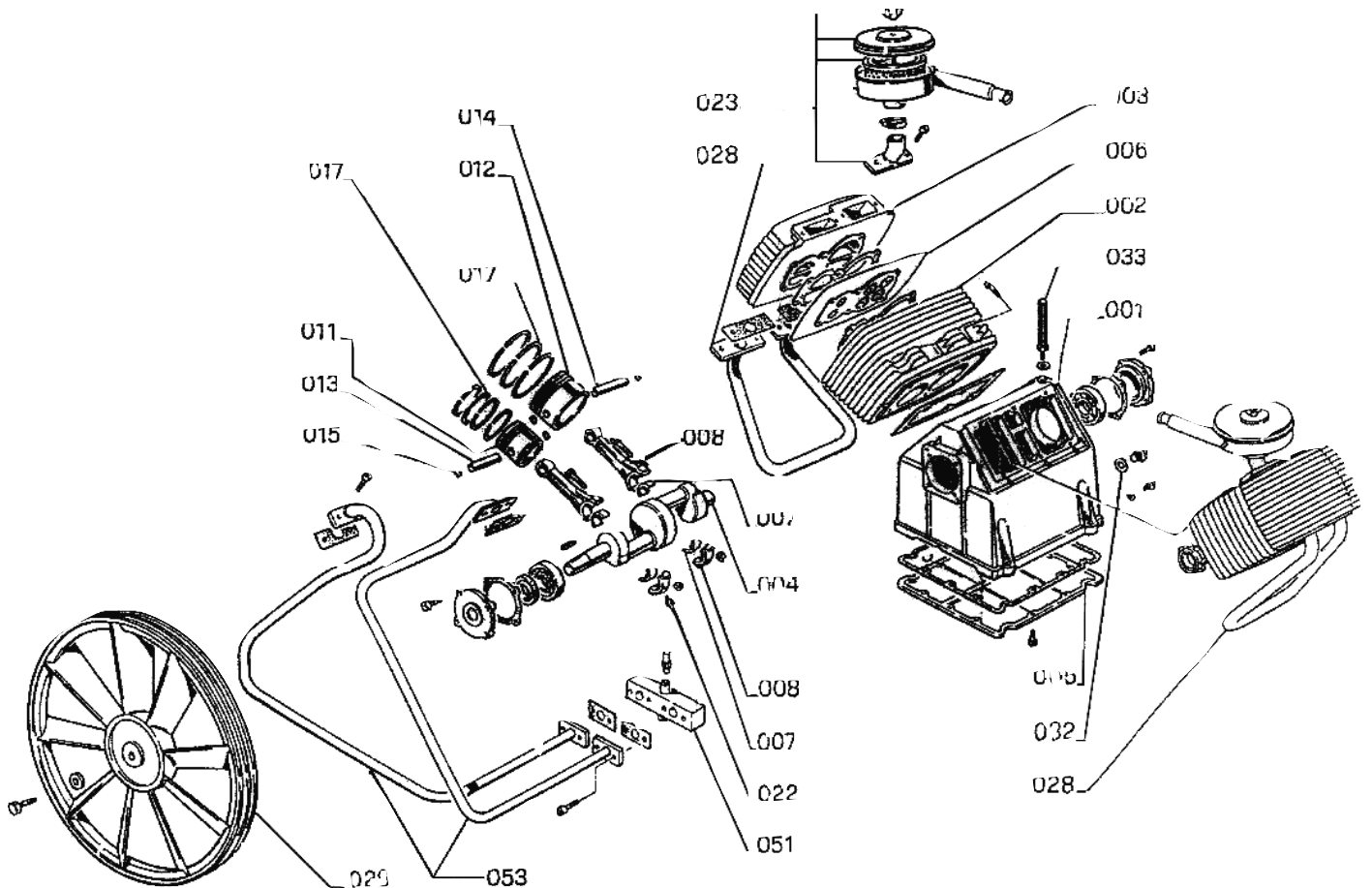
Art.-Nr.	Artikel - Bezeichnung	techn. Hinweise	Bild Nr.	Stückpreis
bis Masch.-Nr. 45832/97				€
04 624	Kurbelgehäuse	1 Stück	1	377,00
04 625	Zylinder	1 Stück	2	571,00
04 626	Zylinderkopf	1 Stück	3	179,00
04 627	Kurbelwelle	1 Stück	4	429,00
04 628	Gehäusedeckel	1 Stück	5	59,00
04 356	Ventilplatten (kompl. Satz)	1 Stück	6	324,00
04 629	Pleuellagerhalbschale	4 Stück	7	12,50
04 630	Pleuelstange kompl.	2 Stück	8	88,50
04 631	Kolben HD	1 Stück	11	95,50
04 632	Kolben ND	1 Stück	12	149,00
04 633	Kolbenbolzen 25 x 56 HD	1 Stück	13	12,70
04 634	Kolbenbolzen 25 x 120 ND	1 Stück	14	19,70
04 558	Kolbenringe (kompl. Satz) HD	1 Stück	17	51,00
04 557	Kolbenringe (kompl. Satz) ND	1 Stück	17	70,50
04 371	Luftfilter, kompl.	1 Stück	23	168,00
04 378	Luftfiltereinsatz	1 Stück	23	30,00
04 580	Nachkühler	1 Stück	24	71,00
04 635	Zwischenkühler	1 Stück	28	118,00
04 571	Keilriemenscheibe, Schwungrad	1 Stück	29	158,00
04 581	Ölschauglas mit Dichtung	1 Stück	32	5,60
04 623	Öleinlass-Schraube + D298	1 Stück	33	24,50
04 341	Dichtungssatz kompl.	1 Stück		95,00
04 317	Kompressor-Öl GM 150			32,00
04 318	Kompressor-Öl GM 100			32,00

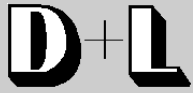


Art.-Nr.	Artikel - Bezeichnung	techn. Hinweise	Bild Nr.	Stückpreis
ab Masch.-Nr. 45833/97				€
D4.750	Kurbelgehäuse	1 Stück	1	360,00
D4.760	Ölablass-Schraube GC 1/4"	1 Stück	2	3,50
D4.655	Ölschauglas mit Dichtung 1"	1 Stück	3	5,10
D4.759	Dichtung Kurbelwellenflansch	1 Stück	4	3,50
D4.758	Öleinfüll-Entlüftungsstopfen	1 Stück	5	1,50
D4.757	Kurbelwellenflansch	1 Stück	6	12,50
D4.752	Kugellager 6207	1 Stück	8	33,00
D4.616	Passfeder	1 Stück	9	3,90
D4.751	Kurbelwelle	1 Stück	10	237,00
D4.755	Dichtung f. Kurbelwelle	1 Stück	11	7,90
D4.753	Kugellager 6208	1 Stück	12	25,00
D4.754	Simmerring 35-62-10	1 Stück	13	6,30
D4.756	Lagerschild Lüfterrad	1 Stück	14	41,00
D4.766	Pleuellagerhalbschale	4 Stück	18	27,50
D4.770	Pleuelstange kompl. HD	2 Stück	19	61,50
D4.783	Seegerring i 22 UNI 7437	4 Stück	20	0,30
D4.794	Kolbenbolzen ND 22 x 108 BP	1 Stück	21	15,00
D4.791	Kolben ND	1 Stück	22	90,50
D4.788	Kolbenringe ND, kompl. Satz	1 Stück	23	57,00
D4.795	Kolben ND, kompl.	1 Stück	24	173,50
D4.784	Kolbenbolzen HD 22 x 51 AP	1 Stück	25	9,20
D4.780	Kolben HD	1 Stück	26	67,80
D4.777	Kolbenringe HD, kompl. Satz	1 Stück	27	36,50
D4.785	Kolben HD, kompl.	1 Stück	28	125,00
D4.762	Zylinderdichtung	1 Stück	29	11,50
D4.763	Zylinder	1 Stück	31	372,00
D4.765	untere Ventildichtung	1 Stück	32	11,50
D4.798	Ventilplatte incl. Ventile (Satz=6 Stück)	1 Stück	33/38	508,00
D4.801	obere Ventildichtung	1 Stück	40	22,00
D4.802	Zylinderkopf	1 Stück	41	122,00
D4.811	O-Ring f. Zwischen- und Nachkühler	5 Stück	46	2,10
D4.816	Zwischenkühler	2 Stück	47	54,50
D4.818	Deckel f. Zwischenkühler	1 Stück	48	29,50
D4.820	Red.-Stück	1 Stück	50	6,10
D4.819	Sicherheitsventil 6 bar	1 Stück	51	6,60
D4.810	Nachkühler	1 Stück	52	52,50
D4.812	Sicherheitsventil 16,5 bar	1 Stück	53	7,80
D4.805	Deckel Filtergehäuse	1 Stück	54	27,50
D4.806	Filtereinsatz	1 Stück	56	17,00
D4.807	Filterunterteil	1 Stück	57	9,20
D4.808	Gewindestange	1 Stück	58	1,50
D4.809	Flügelmutter	1 Stück	59	0,80
D4.821	Lüfterrad	1 Stück	62	567,00
D4.822	U-Scheibe 48 x 12,5 sp. 4 Zn	1 Stück	63	1,80
D4.823	Schraube M12 x 25 UNI5739 Zn	1 Stück	64	1,50
D4.824	Dichtungssatz kompl.	1 Stück		85,50



Art.-Nr.	Artikel - Bezeichnung	techn. Hinweise	Bild Nr.	Stückpreis
bis Masch.-Nr. 46399/97				
04 950	Kurbelgehäuse	1 Stück	1	1708,00
04 951	Zylinder	2 Stück	2	1008,00
04 626	Zylinderkopf	2 Stück	3	180,00
04 953	Kurbelwelle	1 Stück	4	1415,00
04 954	Gehäusedeckel	1 Stück	5	339,00
04 356	Vertilplatten	2 Stück	6	324,00
04 956	Pleuellagerhalbschale	8 Stück	7	13,00
04 957	Pleuelstange	4 Stück	8	186,00
04 631	Kolben HD	2 Stück	11	96,00
04 632	Kolben ND	2 Stück	12	149,00
04 633	Bolzen 25 x 56	2 Stück	13	13,00
04 634	Bolzen 25 x 120	2 Stück	14	20,00
04 558	Kolbenringe, kompl. Satz	2 Stück	17	51,00
04 557	Kolbenringe, kompl. Satz	2 Stück	17	71,00
04 960	Luftfilter, kompl.	2 Stück	23	239,00
04 961	Nachkühler	Ix / Rx 2 Stück	53	277,00
04 962	Kühlungsrohr Zwischenkühler Ix / Rx	2 Stück	28	437,00
04 963	Keilriemenscheibe, Schwungrad	1 Stück	29	921,00
04 581	Ölschauglas mit Dichtung	1 Stück	32	5,60
04 623	Öleinlass-Schraube	1 Stück	33	24,50
04 964	Dichtungssatz	1 Stück		158,00
04 965	Zwischenstück-Nachkühler	1 Stück	51	117,00
04 317	Kompressor-Öl GM 150			32,00
04 318	Kompressor-Öl GM 100			32,00

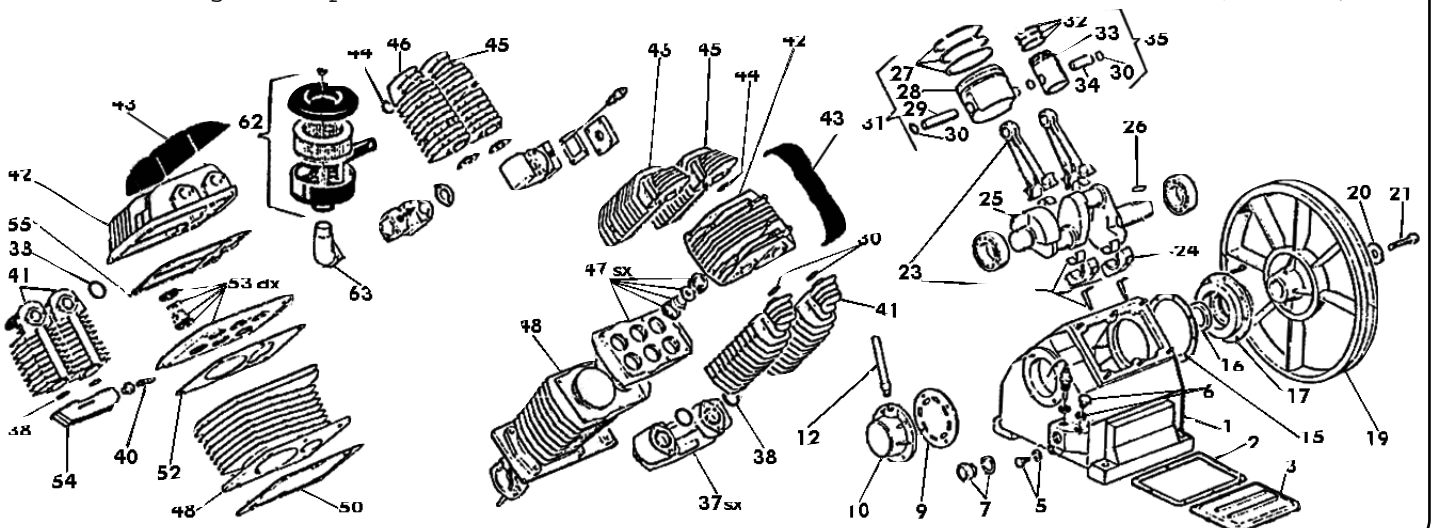




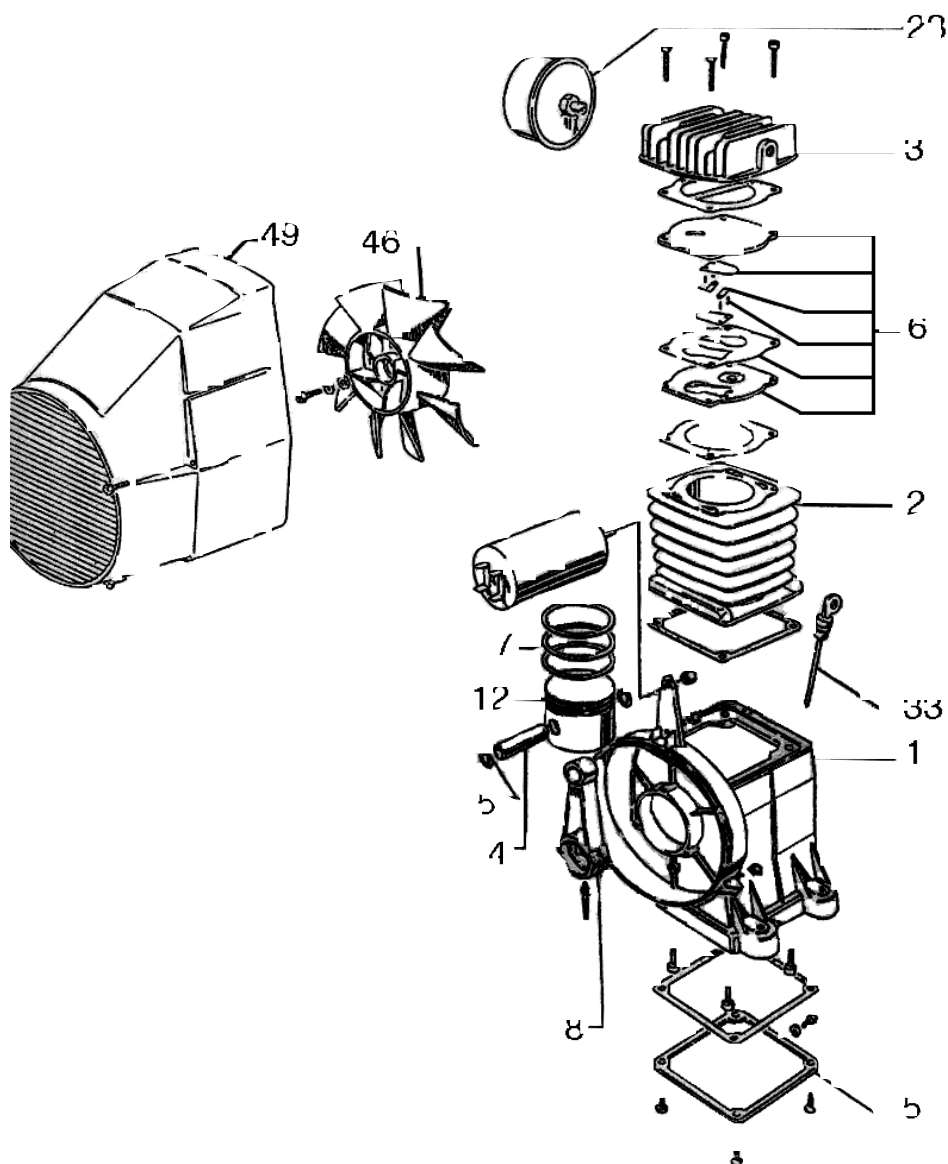
Kompressor 1750 / 2300/11

NEU

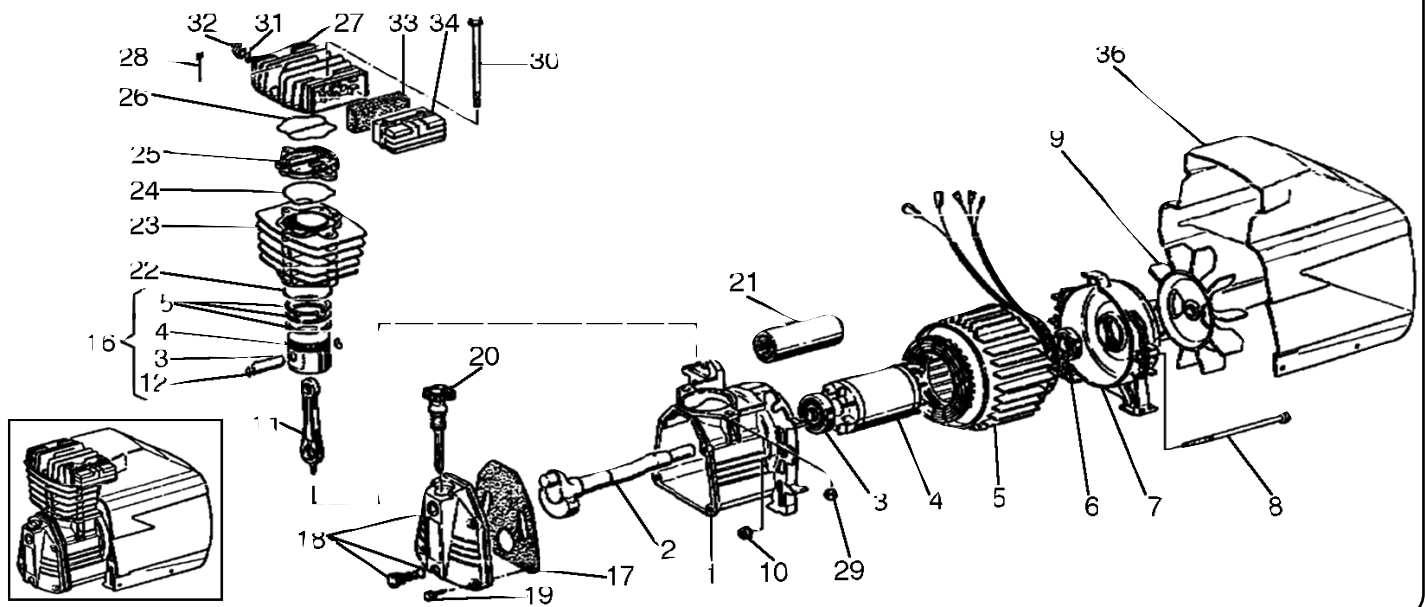
Art.-Nr.	Artikel - Bezeichnung	techn. Hinweise	Bild Nr.	Stückpreis
ab Masch.-Nr. 46400/97				€
D4.950	Kurbelgehäuse	1 Stück	1	909,00
D4.951	Dichtung f. Kurbelgeh.	1 Stück	2	4,30
D4.952	Deckel f. Kurbelgeh.	1 Stück	3	18,50
D4.953	Ölablass-Schraube GC 3/8"	1 Stück	5	4,30
D4.954	Öleinfüllschraube D 1/2"	1 Stück	6	1,50
D4.955	Ölschauglas mit Dichtung 12"	1 Stück	7	4,40
D4.956	Dichtung Kurbelwellenflansch	1 Stück	9	5,60
D4.957	Kurbelwellenflansch	1 Stück	10	75,50
D4.958	Entlüftungsstutzen	1 Stück	12	14,00
D4.959	Dichtung f. Kurbelwelle lüfterseitig	1 Stück	15	9,40
D4.960	Simmerring 4572/8	1 Stück	16	14,00
D4.961	Lagerschild Lüfterrad	1 Stück	17	203,00
D4.962	Lüfterrad	1 Stück	19	819,00
D4.963	U-Scheibe 2,5 x 60 x 6	1 Stück	20	2,90
D4.964	Schraube M12 x 45 UNI 15739 Zn	1 Stück	21	1,80
D4.966	Pleuelstange kompl.	4 Stück	23	60,50
D4.766	Pleuellagerhalbschale	8 Stück	24	27,50
D4.967	Kurbelwelle	1 Stück	25	422,00
D4.968	Passfeder	1 Stück	26	4,80
D4.788	Kolbenringe ND (Satz)	2 Stück	27	57,00
D4.791	Kolben ND	2 Stück	28	90,50
D4.794	Kolbenbolzen 22 x 92 A.P. ND	2 Stück	29	15,00
D4.783	Seegerring i 22 UNI 7437	8 Stück	30	0,30
D4.795	Kolben kompl. ND	2 Stück	31	174,00
D4.777	Kolbenringe HD (Satz)	2 Stück	32	36,50
D4.780	Kolben HD	2 Stück	33	68,00
D4.784	Kolbenbolzen 22 x 51 BP. HD	2 Stück	34	9,20
D4.785	Kolben kompl. HD	2 Stück	35	125,00
D4.969	Deckel Zwischenkühler sx	1 Stück	37	42,50
D4.811	O-Ring 3143	8 Stück	38	2,10
D4.816	Zwischenkühler	4 Stück	41	54,50
D4.971	Zylinderkopf	2 Stück	42	137,00
D4.972	Windleitblech	2 Stück	43	25,50
D4.973	O-Ring 4125	4 Stück	44	1,20
D4.974	Nachkühler	2 Stück	45	34,50
D4.975	Ansaugkollektor	2 Stück	46	83,00
D4.976	Ventilplatte kompl. sx	1 Stück	47	344,00
D4.977	Zylinder	2 Stück	48	380,00
D4.762	Zylinderdichtung	2 Stück	50	11,50
D4.765	untere Ventildichtung	2 Stück	52	11,50
D4.978	Ventilplatte kompl. dx	1 Stück	53	344,00
D4.979	Deckel Zwischenkühler dx	1 Stück	54	42,50
D4.801	obere Ventildichtung	2 Stück	55	22,00
D4.980	Filtereinsatz	1 Stück	61	21,00
D4.981	Ansaugfilter kompl.	1 Stück	62	78,50
D4.982	Ansaugstutzen	1 Stück	63	35,20
D4.988	Dichtungssatz kompl.	1 Stück	ohne	149,00



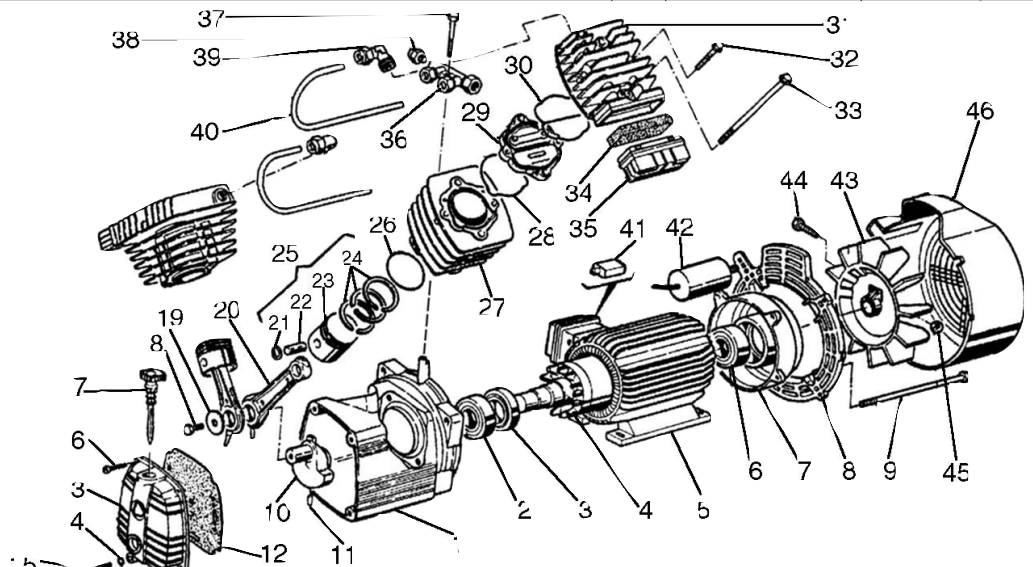
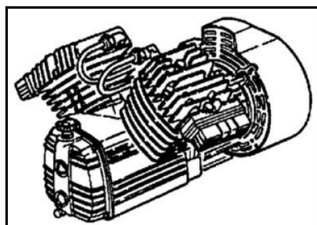
Art.-Nr.	Artikel - Bezeichnung	techn. Hinweise		Bild Nr.	Stückpreis
					€
04 971	Zylinder	1 Stück	1	2	44,00
04 972	Zylinderkopf	1 Stück	1	3	21,50
04 973	Gehäusedeckel	1 Stück	1	5	15,00
04 974	Ventilplatten (kompl. Satz)	1 Stück	1	6	19,00
04 975	Pleuelstange	2 Stück	2	8	17,50
04 976	Kolben	2 Stück	2	12	21,00
04 977	Bolzen 15 x 50	2 Stück	2	14	5,50
04 978	Kolbenringe 60 mm (1 Satz)	2 Stück	2	17	35,00
04 364	Luftfilter, kompl.	1 Stück	1	23	6,00
04 980	Öleinlass-Schraube mit Peilstab	1 Stück	1	33	6,00
04 334	Dichtungssatz, kompl.	1 Stück	1		18,50
04 512	Lüfterrad	1 Stück	1	46	13,50
04 982	Motorabdeckung	1 Stück	1	49	15,50
04 317	Kompressor-Öl GM 150				32,00
04 318	Kompressor-Öl GM 100				32,00



Art.-Nr.	Artikel - Bezeichnung	techn. Hinweise	Bild Nr.	Stückpreis
				€
D4.920	Kurbelgehäuse	1 Stück	1	52,00
D4.921	Welle	1 Stück	2	49,00
D4.922	Kugellager 6005	1 Stück	3	31,00
D4.923	Rotor	1 Stück	4	40,00
D4.924	Stator	1 Stück	5	203,00
D4.925	Kugellager 6203 ZZ	1 Stück	6	11,00
D4.926	Lagerschale	1 Stück	7	31,00
D4.927	Zuganker M6 x 130	2 Stück	8	1,30
D4.928	Lüfterrad	1 Stück	9	9,30
D4.929	Rad	2 Stück		12,00
D4.930	Pleuelstange	1 Stück	11	11,50
D4.868	Seegerring	2 Stück	12	0,40
D4.869	Bolzen 12 x 38	1 Stück	13	4,80
D4.870	Kolben	1 Stück	14	24,00
D4.871	Kolbenringe, kompl. Satz	1 Stück	15	38,00
D4.872	Kolben, kompl.	1 Stück	16	71,00
D4.931	Dichtung Kurbelgehäuse	1 Stück	17	3,50
D4.932	Deckel Kurbelgehäuse	1 Stück	18	11,00
D4.933	Schraube 4,2 x 19	4 Stück	19	0,50
D4.934	Ölpeilstab	1 Stück	20	2,60
D4.935	Kondensator 30 yF, 450 VdC	1 Stück	21	30,50
D4.873	O-Ring 3212	1 Stück	22	0,90
D4.874	Zylinder	1 Stück	23	61,00
D4.875	Zylinderdichtung	1 Stück	24	2,60
D4.876	Ventilplatten, kompl.	1 Stück	25	24,00
D4.877	Zylinderkopfdichtung	1 Stück	26	3,90
D4.878	Zylinderkopf	1 Stück	27	20,50
D4.879	Schraube M6 x 35	2 Stück	28	1,20
D4.936	Mutter M8	2 Stück	29	0,30
D4.880	Schraube M8 x 110	2 Stück	30	3,50
D4.937	Schneidring 10 mm	1 Stück	31	1,40
D4.938	Rohrverschrbg. 3/8" x 10 mm	1 Stück	32	3,50
D4.881	Filtereinsatz	1 Stück	33	1,60
D4.882	Filtergehäuse	1 Stück	34	3,00
D4.939	Lüfterhaube	1 Stück	35	16,00
D4.940	Dichtungssatz	1 Stück	36	25,50



Art.-Nr.	Artikel - Bezeichnung	techn. Hinweise	Bild Nr.	Stückpreis €
D4.851	Kurbelgehäuse	1 Stück	1	146,00
D4.504	Kugellager 6205	1 Stück	2	21,00
D4.852	Simmerring 28-52-10	1 Stück	3	6,10
D4.895	Rotor	1 Stück	4	123,00
D4.896	Stator	1 Stück	5	423,00
D4.855	Kugellager 6205 ZZ	1 Stück	6	24,50
D4.856	Lagerschale	1 Stück	7	39,50
D4.857	Schutzgitter, innen	1 Stück	8	13,00
D4.858	Zuganker M6 x 175	4 Stück	9	4,50
D4.859	Kurbelwelle	1 Stück	10	44,00
D4.860	Gewindestift M8 x 14	1 Stück	11	0,80
D4.861	Dichtung Kurbelgehäuse	1 Stück	12	3,90
D4.862	Deckel Kurbelgehäuse	1 Stück	13	15,00
D4.863	O-Ring 2031	1 Stück	14	0,30
D4.864	Ölablass-Schraube M6 x 10	1 Stück	15	0,50
D4.508	Schraube M6 x 20	4 Stück	16	0,80
D4.865	Ölpeilstab	1 Stück	17	3,00
D4.613	Schraube M8 x 20	1 Stück	18	0,80
D4.866	U-Scheibe 8,5 x 24 x 3	4 Stück	19	0,40
D4.867	Pleuelstange	2 Stück	20	14,00
D4.868	Seegerring	4 Stück	21	0,40
D4.869	Bolzen 12 x 38	2 Stück	22	5,00
D4.870	Kolben	2 Stück	23	24,00
D4.871	Kolbenringe, kompl. Satz	2 Stück	24	38,00
D4.872	Kolben, kompl.	2 Stück	25	71,00
D4.873	O-Ring 3212	2 Stück	26	0,90
D4.874	Zylinder	2 Stück	27	61,00
D4.875	Zylinderdichtung	2 Stück	28	3,00
D4.876	Ventilplatten, kompl.	2 Stück	29	24,00
D4.877	Zylinderkopfdichtung	2 Stück	30	4,00
D4.878	Zylinderkopf	2 Stück	31	20,50
D4.879	Schraube M6 x 35	4 Stück	32	1,20
D4.880	Schraube M8 x 110	4 Stück	33	3,50
D4.881	Filtereinsatz	2 Stück	34	1,60
D4.882	Filtergehäuse	2 Stück	35	3,00
D4.883	Druckluftstutzen	1 Stück	36	20,50
D4.884	Schraube M6 x 25	1 Stück	37	0,50
D4.897	Anlaufentlastung 1/4"	1 Stück	38	7,30
D4.885	Rohrverschrbg. 3/8" x 10 mm	2 Stück	39	7,00
D4.886	Druckrohr	2 Stück	40	16,00
D4.898	Motorschutz 16 A	1 Stück	41	14,00
D4.899	Kondensator 60 yF, 450 VdC	1 Stück	42	74,00
D4.887	Lüfterrad	1 Stück	43	27,50
D4.888	Schraube M5 x 25	1 Stück	44	0,40
D4.889	Mutter M5	1 Stück	45	0,20
D4.890	Lüfterhaube	1 Stück	46	13,50
D4.891	Dichtungssatz	1 Stück		39,50





Ersatzteile für Kompressoren

Art.-Nr.	Artikel - Bezeichnung	techn. Hinweise	Stückpreis
Elektromotoren 230 Volt, 1-phas.			€
04 319	Elektromotor mit angeflanschten Kompressor		218,00
04 430	Elektromotor	220-230 V, 50 Hz 1-phas. 1,5 kW B 3, 2900 min ⁻¹	189,00
04 431	Elektromotor	220-230 V, 50 Hz 1-phas. 2,2 kW B 3, 2900 min ⁻¹	250,00
04 432	Elektromotor	220-230 V, 50 Hz 1-phas. 2,8 kW, S 6, B 3, 2900 min ⁻¹	283,00
Elektromotoren 400 Volt, 3-phas.			
04 433	Elektromotor	380-400 V, 50 Hz 3-phas. 1,5 kW, B 3, 2900 min ⁻¹	165,00
04 434	Elektromotor	380-400 V, 50 Hz 3-phas. 2,2 kW, B 3, 2900 min ⁻¹	200,00
04 435	Elektromotor	380-400 V, 50 Hz 3-phas. 3,0 kW, B 3, 2900 min ⁻¹	224,00
04 436	Elektromotor	380-400 V, 50 Hz 3-phas. 4,0 kW, B 3, 2900 min ⁻¹	300,00
04 437	Elektromotor	380-400 V, 50 Hz 3-phas. 5,5 kW, B 3, 2900 min ⁻¹	386,00
04 438	Elektromotor	380-400 V, 50 Hz 3-phas. 7,5 kW, B 3, 2900 min ⁻¹	541,00
04 439	Elektromotor	380-400 V, 50 Hz 3-phas. 11,0 kW, B 3, 2900 min ⁻¹	735,00
04 440	Elektromotor	380-400 V, 50 Hz 3-phas. 15,0 kW, B 3, 2900 min ⁻¹	1168,00
automatische Stern-Dreieck-Schalter incl. Motorschutz, mit Anschlusskabel kompl. verdrahtet, im Gehäuse eingebaut,			
01 463	für Motoren von 5,5 KW bis 7,5 KW		445,00
04 462	für Motoren von 11,0 KW bis 15,0 KW		560,00
03 357	Phasenwendestecker, CEE-Norm, 16 Amp.		33,50
03 358	Phasenwendestecker, CEE-Norm, 32 Amp.		41,00
Keilriemenscheiben			
immer Bohrung und Nut-Maß bei Bestellung angeben			
04 486	Keilriemenscheibe 100 mm ø, Bohrung: 19, 22 mm	Nut: 6 mm SPA 13	21,00
04 480	Keilriemenscheibe 125 mm ø, Bohrung: 19, 22 oder 24 mm	Nut: 6 oder 8 mm SPA 13	23,00
04 481	Keilriemenscheibe 140 mm ø, Bohrung: 24 mm	Nut: 8 mm SPA 13	28,00
04 478	Keilriemenscheibe 140 mm ø, Bohrung: 28 oder 38 mm	Nut: 8 oder 10 mm S PA 2 x 13	49,00
04 479	Keilriemenscheibe 180 mm ø, Bohrung: 28 oder 38 mm	Nut: 8 oder 10 mm S PA 2 x 13	71,00
04 510	Keilriemenscheibe 170 mm ø, Bohrung: 28 mm	SPZI 9,5	33,00
04 511	Keilriemenscheibe 190 mm ø, Bohrung: 28 mm	SPZI 9,5	42,50
Keilriemen			
04 507	Keilriemen 13 x 1075 für	300/11 ab Masch.-Nr. 45394 und 350/11 ab Masch.-Nr. 49450	10,50
04 499	Keilriemen 13 x 1320 für	300/11 bis Masch.-Nr. 45393 und 350/11 bis Masch.-Nr. 49449	12,00
04 501	Keilriemen 13 x 1775 für	550/16 bis Masch.-Nr. 45419	14,00
750/16 bis Masch.-Nr. 45449 und 900/16 bis Masch.-Nr. 45832			
04 502	Keilriemen 13 x 1450 für	550/11 ab Masch.-Nr. 45047	12,50
04 503	Keilriemen 13 x 1550 für	550/11 bis Masch.-Nr. 45046	13,50
04 504	Keilriemen 13 x 1930 für	1350/11 ab Masch.-Nr. 45833 und 900/16 bis Masch.-Nr. 45833	18,00
04 505	Keilriemen 13 x 1829 für	700/11 bis Masch.-Nr. 45419 und 900/11 bis Masch.-Nr. 47449	20,00
1350/11 bis Masch.-Nr. 45832			
04 513	Keilriemen 9,5 x 1587 für	550/16 ab Masch.-Nr. 45420 und 750/16 ab Masch.-Nr. 47450	12,50
04 508	Keilriemen 9,5 x 1637 für	700/11 ab Masch.-Nr. 45420 und 900/11 ab Masch.-Nr. 47450	13,00
Schutzgitter			
04 380	Schutzgitter	für 300/11 bis Masch.-Nr. 45393	36,00
04 381	Schutzgitter	für 350/11 bis Masch.-Nr. 49449	43,00
04 382	Schutzgitter	für 450/11 und 550/11 bis Masch.-Nr. 45046	51,00
04 384	Schutzgitter	für 700/11 bis Masch.-Nr. 45419	64,00
04 385	Schutzgitter	für 900/11 bis Masch.-Nr. 47449	64,00
04 386	Schutzgitter	für 1350/11 bis Masch.-Nr. 45832	85,00
D 4 380	Schutzgitter	für 300/11 ab Masch.-Nr. 45394 und 350/11 ab Masch.-Nr. 49450	52,50
D 4 383	Schutzgitter	für 550/11 ab Masch.-Nr. 45047 und 700/11 ab Masch.-Nr. 45420	81,00
900/11 ab Masch.-Nr. 47450			
D 4 386	Schutzgitter	für 1350/11 ab Masch.-Nr. 45833	109,00



Druckluftbehälter für Kompressoren

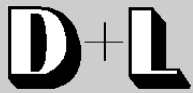
Art.-Nr.	Artikel - Bezeichnung	techn. Hinweise	Stückpreis
11 bar, liegend, nicht lackiert			€
04 394	Druckluftbehälter, fahrbar, ohne Konsole, nicht lackiert, ohne Räder	50ltr.11 bar	*nicht lieferbar
04 395	Druckluftbehälter, fahrbar, ohne Konsole, nicht lackiert, ohne Räder	30ltr.11 bar	
04 396	Druckluftbehälter, fahrbar, ohne Konsole, nicht lackiert, ohne Räder	90ltr.11 bar	*
04 397	Druckluftbehälter	nicht lackiert 150ltr.11 bar	*
04 405	Druckluftbehälter	nicht lackiert 270ltr.11 bar	*
04 399	Druckluftbehälter	nicht lackiert 350ltr.11 bar	
04 400	Druckluftbehälter	nicht lackiert 500ltr.11 bar	*
04 401	Druckluftbehälter	nicht lackiert 750ltr..11 bar	*
11 bar, liegend, lackiert			
04 411	Druckluftbehälter, fahrbar,	50ltr.11 bar	260,00
04 413	Druckluftbehälter, fahrbar,	90ltr.11 bar	365,00
04 414	Druckluftbehälter, ohne Konsole,	lackiert 150ltr.11 bar	498,00
04 418	Druckluftbehälter, ohne Konsole,	lackiert 270ltr.11 bar	735,00
04 416	Druckluftbehälter, ohne Konsole,	lackiert 350ltr.11 bar	nicht lieferbar
04 417	Druckluftbehälter, ohne Konsole,	lackiert 500ltr.11 bar	1.570,00
04 415	Druckluftbehälter, ohne Konsole,	lackiert 750ltr..11 bar	
15 bar, liegend, nicht lackiert			
04 712	Druckluftbehälter	nicht lackiert 270ltr. 15 bar	nicht lieferbar
04 713	Druckluftbehälter	nicht lackiert 300ltr. 15 bar	*
04 714	Druckluftbehälter	nicht lackiert 500ltr. 15 bar	*
11 bar, stehend, lackiert			
04 702	Druckluftbehälter	lackiert 250ltr.11 bar	1.172,00
04 703	Druckluftbehälter	lackiert 350ltr.11 bar	
04 704	Druckluftbehälter	lackiert 500ltr.11 bar	auf Anfrage
04 705	Druckluftbehälter	lackiert 750ltr.11 bar	"
15 bar, stehend, nicht lackiert			
04 708	Druckluftbehälter	nicht lackiert 270ltr. 15 bar	
04 717	Druckluftbehälter	nicht lackiert 300ltr. 15 bar	
04 700	Druckluftbehälter	nicht lackiert 500ltr. 15 bar	

Konsolen für obige Behälter auf Anfrage
Druckluftbehälter mit größerem
Volumen auf Anfrage








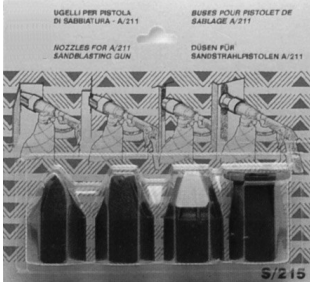

Ersatzteile für Kompressoren

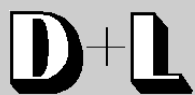
Art.-Nr.	Artikel - Bezeichnung	techn. Hinweise	Stückpreis
Membran-Druckschalter und diverse Einzelteile			€
04 448	mechanische Anlaufentlastung, große Ausführung		8,90
D4 897	mechanische Anlaufentlastung, kleine Ausführung		7,30
04 314	Absperrhahn	1/2" für Luftentnahme am Kessel	9,50
04 316	Absperrhahn	1" für Luftentnahme am Kessel	21,00
04 450	Manometer 63 ø	1/4" rote Markierung bei 11 bar	10,00
I4 450	Manometer 63 ø	1/4" rote Markierung bei 15 bar	11,00
04 451	Sicherheitsventil 11 bar,	1/4"	21,00
04 446	Sicherheitsventil 16 bar,	1/4"	26,00
D4 287	Wasserablassventil	1/4" klein	2,10
04 287	Wasserablassventil	3/8" groß	3,55
04 310	Membran-Druckschalter, 11 bar, 3-Anschl., mit Motorschutzschalter	2,5 - 4,0 A	80,00
04 311	Membran-Druckschalter, 11 bar, 3-Anschl., mit Motorschutzschalter	4,0 - 6,3 A	85,00
04 312	Membran-Druckschalter, 11 bar, 3-Anschl., mit Motorschutzschalter	6,3 - 10,0 A	85,00
04 313	Membran-Druckschalter, 11 bar, 3-Anschl., mit Motorschutzschalter	10,0 - 16,0 A	92,00
04 305	Membran-Druckschalter, 16 bar, 3-Anschl., mit Motorschutzschalter	6,3 - 10,0 A	100,00
04 306	Membran-Druckschalter, 16 bar, 3-Anschl., mit Motorschutzschalter	10,0 - 16,0 A	100,00
04 452	Membran-Druckschalter	1 - Anschluß	38,00
04 449	Membran-Druckschalter	3 - Anschluß	42,00
04 755	Kreuzstück	4x1/4" Innengewinde	4,50
04 467	CU - Rohr	6 x 1 mm Preis per Meter	8,35
04 468	Rückschlagventil R	1/2" für 10 mm Rohr	13,00
04 493	Dichtung für obiges Rückschlagventil		2,30
04 469	Rückschlagventil R	1/2" - für 15 mm Rohr	15,00
04 494	Dichtung für obiges Rückschlagventil		2,60
04 470	Rückschlagventil R	1"-1" - für 22 mm Rohr	32,00
04 495	Dichtung für obiges Rückschlagventil		4,70
04 491	Verschraubung	3/8" auf 10 mm ø Rohr	5,30
04 471	Verschraubung	1/2" auf 15 mm ø Rohr	7,10
04 496	Verschraubung	3/4" auf 22 mm ø Rohr	16,30
01 463	automatischer Stern-Dreieck-Schalter, komplett, für Motoren	5,5 KW bis 7,5 KW	445,00
04 462	automatischer Stern-Dreieck-Schalter, komplett, für Motoren	11 KW bis 15 KW	560,00
04 458	vollautomatische Kesselentwässerung, -elektronisch	einstellbar-	192,00
03 357	Phasenwendestecker, CEE-Form,	16 Amp.	33,50
03 358	Phasenwendestecker, CEE-Form,	32 Amp.	41,00
PVC - Druckluft-Gewebes Schlauch			
04 289	Innendurchmesser	6 mm schwarz	Preis per Meter 0,90
04 290	Innendurchmesser	9 mm transparent	Preis per Meter 1,40
04 291	Innendurchmesser	13 mm transparent	Preis per Meter 2,60
Schlauchsellen			
04 302	Schlauchselle mit Einlage, GR	9,5 - 1-Ohr, Klemmbereich 7,5- 9,0 mm Außendurchmesser	0,60
04 299	Schlauchselle mit Einlage, GR	13,3 - 1-Ohr, Klemmbereich 10,6-12,6 mm Außendurchmesser	0,60
04 300	Schlauchselle mit Einlage, GR	16,0 - 1-Ohr, Klemmbereich 13,1-15,3 mm Außendurchmesser	0,70
04 293	Schlauchselle, 2-Ohr, Klemmbereich	7-9 mm Außendurchmesser	0,50
04 294	Schlauchselle, 2-Ohr, Klemmbereich	9-11 mm Außendurchmesser	0,50
04 295	Schlauchselle, 2-Ohr, Klemmbereich	11-13 mm Außendurchmesser	0,50
04 296	Schlauchselle, 2-Ohr, Klemmbereich	13-15 mm Außendurchmesser	0,60
04 297	Schlauchselle, 2-Ohr, Klemmbereich	15-17 mm Außendurchmesser	0,60
04 298	Schlauchselle, 2-Ohr, Klemmbereich	17-20 mm Außendurchmesser	0,70




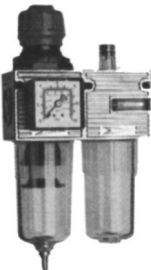
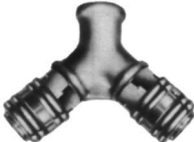
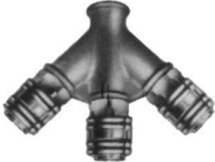
Ersatzteile für Kompressoren

Art.-Nr.	Artikel - Bezeichnung	techn. Hinweise	Stückpreis
Membran-Druckschalter und diverse Einzelteile			€
04 448	mechanische Anlaufentlastung, große Ausführung		8,90
D4 897	mechanische Anlaufentlastung, kleine Ausführung		7,30
04 314	Absperrhahn	1/2" für Luftentnahme am Kessel	9,50
04 316	Absperrhahn	1" für Luftentnahme am Kessel	21,00
04 450	Manometer 63 ø	1/4" rote Markierung bei 11 bar	10,00
I4 450	Manometer 63 ø	1/4" rote Markierung bei 15 bar	11,00
04 451	Sicherheitsventil 11 bar,	1/4"	21,00
04 446	Sicherheitsventil 16 bar,	1/4"	26,00
D4 287	Wasserablassventil	1/4" klein	2,10
04 287	Wasserablassventil	3/8" groß	3,55
04 310	Membran-Druckschalter, 11 bar, 3-Anschl., mit Motorschutzschalter	2,5 - 4,0 A	80,00
04 311	Membran-Druckschalter, 11 bar, 3-Anschl., mit Motorschutzschalter	4,0 - 6,3 A	85,00
04 312	Membran-Druckschalter, 11 bar, 3-Anschl., mit Motorschutzschalter	6,3 - 10,0 A	85,00
04 313	Membran-Druckschalter, 11 bar, 3-Anschl., mit Motorschutzschalter	10,0 - 16,0 A	92,00
04 305	Membran-Druckschalter, 16 bar, 3-Anschl., mit Motorschutzschalter	6,3 - 10,0 A	100,00
04 306	Membran-Druckschalter, 16 bar, 3-Anschl., mit Motorschutzschalter	10,0 - 16,0 A	100,00
04 452	Membran-Druckschalter	1 - Anschluß	38,00
04 449	Membran-Druckschalter	3 - Anschluß	42,00
04 755	Kreuzstück	4x1/4" Innengewinde	4,50
04 442	PE - Schlauch	6 x 4 mm Preis per Meter	1,50
04 468	Rückschlagventil R	1/2" für 10 mm Rohr	13,00
04 493	Dichtung	für obiges Rückschlagventil	2,30
04 469	Rückschlagventil R	1/2" - für 15 mm Rohr	15,00
04 494	Dichtung	für obiges Rückschlagventil	2,60
04 470	Rückschlagventil R	1"-1" - für 22 mm Rohr	32,00
04 495	Dichtung	für obiges Rückschlagventil	4,70
04 491	Verschraubung	3/8" auf 10 mm ø Rohr	5,30
04 471	Verschraubung	1/2" auf 15 mm ø Rohr	7,10
04 496	Verschraubung	3/4" auf 22 mm ø Rohr	16,30
01 463	automatischer Stern-Dreieck-Schalter, komplett, für Motoren	5,5 KW bis 7,5 KW	445,00
04 462	automatischer Stern-Dreieck-Schalter, komplett, für Motoren	11 KW bis 15 KW	560,00
04 458	vollautomatische Kesselentwässerung, -elektronisch einstellbar-		192,00
03 357	Phasenwendestecker, CEE-Form,	16 Amp.	33,50
03 358	Phasenwendestecker, CEE-Form,	32 Amp.	41,00
PVC - Druckluft-Gewebes Schlauch			
04 289	Innendurchmesser	6 mm schwarz	Preis per Meter 0,90
04 290	Innendurchmesser	9 mm transparent	Preis per Meter 1,40
04 291	Innendurchmesser	13 mm transparent	Preis per Meter 2,60
Schlauchsellen			
04 302	Schlauchselle mit Einlage, GR	9,5 - 1-Ohr, Klemmbereich 7,5- 9,0 mm Außendurchmesser	0,60
04 299	Schlauchselle mit Einlage, GR	13,3 - 1-Ohr, Klemmbereich 10,6-12,6 mm Außendurchmesser	0,60
04 300	Schlauchselle mit Einlage, GR	16,0 - 1-Ohr, Klemmbereich 13,1-15,3 mm Außendurchmesser	0,70
04 293	Schlauchselle, 2-Ohr, Klemmbereich	7-9 mm Außendurchmesser	0,50
04 294	Schlauchselle, 2-Ohr, Klemmbereich	9-11 mm Außendurchmesser	0,50
04 295	Schlauchselle, 2-Ohr, Klemmbereich	11-13 mm Außendurchmesser	0,50
04 296	Schlauchselle, 2-Ohr, Klemmbereich	13-15 mm Außendurchmesser	0,60
04 297	Schlauchselle, 2-Ohr, Klemmbereich	15-17 mm Außendurchmesser	0,60
04 298	Schlauchselle, 2-Ohr, Klemmbereich	17-20 mm Außendurchmesser	0,70

Art.-Nr.	Artikel - Bezeichnung	techn. Hinweise	Stückpreis €
04 206	Sandstrahlpistole mit Saugbecher, Becherinhalt 1 Liter		43,00
04 207	Ersatzdüse für Sandstrahlpistole		11,00
04 205	Sandstrahlpistole mit Saugschlauch		54,00
04 207	Ersatzdüse für Sandstrahlpistole		11,00
04 210	Sandstrahlset, incl.Sand		65,00
04 212	Düzensatz für Sandstrahlset		16,50
04 211	Sandstrahlsand (Synthetiksand)		4,20



Filterdruckminderer, Wartungseinheiten und Luftverteiler

Art.-Nr.	Artikel - Bezeichnung	techn. Hinweise	Stückpreis €
04 219	Filter-Druckregler 1/4"		48,50
04 220	Filter-Druckregler 1/2"		67,50
04 226	Manometer für Filter-Druckregler		9,80
04 221	Kondensatbecher für Filter-Druckregler 1/4 "		20,00
04 222	Kondensatbecher für Filter-Druckregler 1/2 "		25,50
04 223	Wartungseinheit 1/4"		69,50
04 224	Wartungseinheit 1/2"		102,00
04226	Manometer für Filter-Druckregler		9,80
04 221	Kondensatbecher für Wartungseinheit 1/4 "		20,00
04 222	Kondensatbecher für Wartungseinheit 1/2 "		25,50
04 230	Ölstandbecher für Wartungseinheit 1/4 "		20,00
04 231	Ölstandbecher für Wartungseinheit 1/2 "		25,50
04 227	Öldsierer		9,80
04 255	Verteiler 2-tlg. mit Schnellkupplungen		16,00
04 252	Verteiler 2-tlg. ohne Schnellkupplungen		9,30
04 256	Verteiler 3-tlg. mit Schnellkupplungen		25,00
04 253	Verteiler 3-tlg. ohne Schnellkupplungen		18,00

Art.-Nr.	Artikel - Bezeichnung	techn. Hinweise	Stückpreis €
04 289	PVC-Druckl.-Gewebeschl., Innen-ø	6 mm, schwarz, Preis/Meter ohne Kupplg.-ohne Tülle	0,90
04 290	PVC-Druckl.-Gewebeschl., Innen-ø	9 mm, transparent, Preis/Meter ohne Kupplg.-ohne Tülle	1,40
04 291	PVC-Druckl.-Gewebeschl., Innen-ø	13 mm, transparent, Preis/Meter ohne Kupplg.-ohne Tülle	2,50

Konfektionierte Schläuche mit Schnellkupplung und Tülle



04 215	5 m lang, 6 mm Innen-ø	schwarz -	Kompl.-Preis incl. Kupplung+Tülle	9,60
04 216	10 m lang, 6 mm Innen-ø	schwarz -	Kompl.-Preis incl. Kupplung + Tülle	15,00
04 217	5 m lang, 9 mm Innen-ø			14,00
04 218	10 m lang, 9 mm Innen-ø	transparent	Kompl.-Preis incl. Kupplung + Tülle	21,50
		transparent	Kompl.-Preis incl. Kupplung + Tülle	

04 197 Ausblaspistole, kurze Ausführung



5,30

04 198 Ausblaspistole, lange Ausführung

6,20

04 201 Farbspritzpistole, mit Oberbecher

0,5 Liter - Fließbecher -



31,00

04 203 Düsenatz für Farbspritzpistole



12,00

04 202 Farbspritzpistole mit Unterbecher

0,5 Liter - Saugbecher -

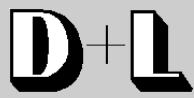


70,00

04 213 Düsenatz für Farbspritzpistole

- ohne Abbildung -

28,50



Handreifenfüller, Sprühpistole, Unterbodenschutz- und Kartuschenpistole

Art.-Nr. Artikel - Bezeichnung

Stückpreis

€

04 199 Hand-Reifenfüllmesser



18,50

04 200 Sprühpistole



14,00

04 204 Unterbodenschutz-/Hohlraumversiegelungspistole

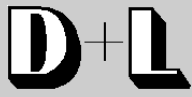


22,00





04 209 Kartuschen-Pistole

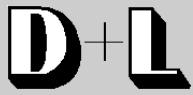


38,00




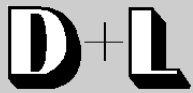
Absperrhähne, Manometer, Sicherheitsventile und Verschluss-Stopfen

Art.-Nr.	Artikel - Bezeichnung	techn. Hinweise	Stückpreis €
04 314	Absperrhahn 1/2"		9,50
04 316	Absperrhahn 1,0"		21,00
04 450	Manometer 1/4" , 63 mm Durchmesser, rot bei 11 bar		10,00
I4 450	Manometer 1/4" , 63 mm Durchmesser, rot bei 15 bar (Anschlussgewinde hinten) nicht wie Abbildungen		11,00
04 451	Sicherheitsventil 11 bar, 1/4"		21,00
04 446	Sicherheitsventil 16 bar, 1/4"		26,00
04 758	Verschluss-Stopfen MS 1/8"		1,10
04 759	Verschluss-Stopfen MS 1/4"		1,40
04 760	Verschluss-Stopfen MS 3/8"		1,80
04 761	Verschluss-Stopfen MS 1/2"		2,20

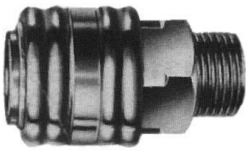
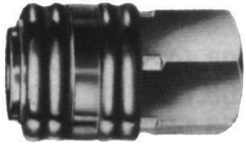
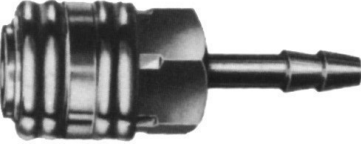
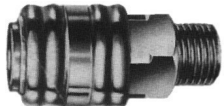


Doppelnippel, Reduzier-Doppelnippel, Reduzierstücke und Stecktüllen

Art.-Nr.	Artikel - Bezeichnung	techn. Hinweise	Stückpreis €
04 770	Doppelnippel MS 1/8"		1,40
04 771	Doppelnippel MS 1/4"		1,50
04 772	Doppelnippel MS 3/8"		1,80
04 773	Doppelnippel MS 1/2"		2,00
04 776	Reduz.-Doppelnippel MS 1/8" - 1/4"		1,40
04 778	Reduz.-Doppelnippel MS 1/4" - 3/8"		1,50
04 779	Reduz.-Doppelnippel MS 1/4" - 1/2"		1,80
04 780	Reduz.-Doppelnippel MS 3/8" - 1/2"		2,00
04 787	Reduz.-Stück MS, innen 1/8" - aussen 1/4"		1,00
04 788	Reduz.-Stück MS, innen 1/4" - aussen 3/8"		1,10
04 790	Reduz.-Stück MS, innen 3/8" - aussen 1/2"		1,40
04 791	Reduz.-Stück MS, innen 1/2" - aussen 3/4"		3,60
04 795	Reduz.-Stück MS, innen 1/4" - aussen 1/2"		1,60
04 259	Stecktülle 6 mm		1,10
04 260	Stecktülle 9 mm		1,30
04 261	Stecktülle 13 mm		1,60
04 284	Schlauchverbinder 6 mm		2,00
04 286	Schlauchverbinder 9 mm		2,40



Schnellkupplungen und MINI-Schnellkupplungen

Art.-Nr.	Artikel - Bezeichnung	techn. Hinweise	Stückpreis €
04 241	Schnellkupplung 1/4" mit Aussengewinde		3,70
04 242	Schnellkupplung 3/8" mit Aussengewinde		3,70
04 243	Schnellkupplung 1/2" mit Aussengewinde		4,00
04 244	Schnellkupplung 1/4" mit Innengewinde		4,00
04 245	Schnellkupplung 3/8" mit Innengewinde		4,00
04 246	Schnellkupplung 1/2" mit Innengewinde		4,80
04 247	Schnellkupplung mit fester Tülle 6 mm		4,20
04 248	Schnellkupplung mit fester Tülle 9 mm		4,20
04 249	Schnellkupplung mit fester Tülle 13 mm		4,80
10 355	MINI-Schnellkupplung 1/4" Aussengewinde		9,40
10 356	MINI-Schnellkupplung 1/8" Aussengewinde		8,70

D+L Stecknippel und Schlauchtüllen

Art.-Nr.	Artikel - Bezeichnung	Stückpreis
		€
04 263	Stecknippel 1/4" Aussengewinde	1,50
04 264	Stecknippel 3/8" Aussengewinde	1,50
04 265	Stecknippel 1/2" Aussengewinde	3,20
04 266	Stecknippel 1/4" Innengewinde	1,50
04 267	Stecknippel 3/8" Innengewinde	1,50
04 268	Stecknippel 1/2" Innengewinde	3,20
01 829	Schlauchtülle 1/8" Aussengewinde, 4 mm/5 mm	1,30
01 830	Schlauchtülle 1/8" Aussengewinde, 6 mm	1,10
04 269	Schlauchtülle 1/4" Aussengewinde, 6 mm	1,50
04 270	Schlauchtülle 3/8" Aussengewinde, 6 mm	1,80
04 271	Schlauchtülle 1/2" Aussengewinde, 6 mm	3,90
04 272	Schlauchtülle 1/4" Aussengewinde, 9 mm	1,90
04 273	Schlauchtülle 3/8" Aussengewinde, 9 mm	2,00
04 274	Schlauchtülle 1/2" Aussengewinde, 9 mm	3,90
04 275	Schlauchtülle 1/4" Aussengewinde, 13 mm	2,70
04 276	Schlauchtülle 3/8" Aussengewinde, 13 mm	2,60
04 277	Schlauchtülle 1/2" Aussengewinde, 13 mm	3,90
04 278	Schlauchtülle 1/4" Innengewinde, 6 mm	2,70
04 279	Schlauchtülle 3/8" Innengewinde, 6 mm	3,10
04 280	Schlauchtülle 1/4" Innengewinde, 9 mm	2,70
04 281	Schlauchtülle 3/8" Innengewinde, 9 mm	3,60

Art.-Nr. Artikel - Bezeichnung

Stückpreis

€

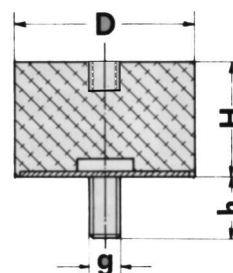
01 866 Schwingmetall

LD = 75 mm

H = 50 mm

h = 38 mm

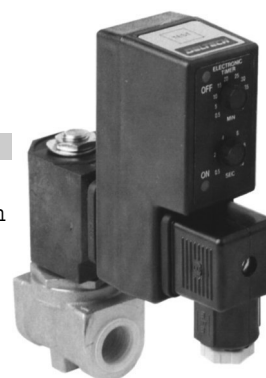
g = M 12



24,00

04 458 vollautomatische Kesselentwässerung

- elektronisch geregelt -
Öffnungs- und Schliesszeiten
getrennt einstellbar



192,00

01 842 Bockrolle

80 mm Rad-ø

01 841 Lenkrolle

80 mm Rad-ø

01 846 Bockrolle

160 mm Rad-ø

01 845 Lenkrolle

160 mm Rad-ø



7,70

11,30

15,00

19,50

01 847 Vollgummirad 140 mm ø - für 12 mm Achsen-ø

01 850 Radkappe, selbstsichernd - für 12 mm Achsen-ø

01 848 Vollgummirad 200 mm ø - für 20 mm Achsen-ø

01 849 Radkappe, selbstsichernd - für 20 mm Achsen-ø



6,50

1,10

7,40

1,80

01 840 luftbereiftes Gummirad, 260 mm Rad-ø, Nabe 85 mm breit, für 20 mm Achsen-ø

01 839 luftbereiftes Gummirad, 400 mm Rad-ø, Nabe 100 mm breit, für 20 mm Achsen-ø

16,50

45,50

**DER
GARANT
FÜR QUALITÄT
IN TECHNIK & SERVICE**

- **Verschleiss- und**
- **Ersatzteile für**
- **Schweissen**
- **Schneiden**
- **Druckluft**

Durchdacht + Langlebig

D + L

TECHNIK

**49744 Geeste-Dalum
Industriestrasse 18
Tel.: 0 59 37 / 81 81
Fax: 0 59 37 / 73 58**

**Internet:
www.dltechnik.com
www.dltechnik.de
e-mail: info@dltechnik.de**